

SIMCA

INDUSTRIES

DIVISION



CATALOGUE PIÈCES DÉTACHÉES

"CHASSIS AUVERGNE"

TYPES MZU 83 - MZU 83 R

EDITION AVRIL 1961



DÉPARTEMENT APRÈS-VENTE PIÈCES DÉTACHÉES
I, QUAI NATIONAL - PUTEAUX (Seine)

SIMCA
INDUSTRIES
DIVISION



SOCIÉTÉ ANONYME AU CAPITAL DE 336.000.000 NF

SIÈGE SOCIAL : 5 RUE BEAUJON, PARIS (8^e)

USINE DE PUTEAUX
Seine
I QUAI NATIONAL
Tél. LON. 21-40 - 21-80

R. C. Seine 60 B 5910
Adresse Télégraphique :
RICHARUNIC-PUTEAUX



C.C.P. PARIS 96-77
Code Télégraphique :
BENTLEY'S - SECOND PHRASE

Recommandations Importantes

Règles à suivre pour l'établissement des Commandes

- Toute commande doit comporter la désignation et la Référence de la pièce désirée.
- Toute commande mal libellée peut être retournée à l'envoyeur pour rectification.
- Pour toute demande de renseignements concernant une pièce ne figurant pas au Catalogue, prière d'indiquer le n° du châssis dans la série du type.

NOTA - Les catalogues doivent être tenus à jour en fonction :

- des bulletins d'informations émis par le "Service Après-Vente"
- des circulaires émises par le Service "Pièces Détachées"
- des additifs émis par le Service "Pièces Détachées"

Composition du Catalogue

| <u>Gr.</u> | <u>Fig.</u> | <u>Désignation</u> |
|------------|-------------|---|
| 0 | - | <u>MOTEUR</u> |
| | 01 | Bloc cylindre |
| | 02 | Vilbrequin - Bielles pistons |
| | 03 | Distribution - Soupapes - Culbuteurs |
| | 04 | Pompe à huile - Carter inférieur |
| | 05 | Filtre à huile |
| | 06 | Dispositif d'avance et commande de pompe d'injection |
| | 07 | Montage de pompe à eau - ventilateur courroies - Compresseur dynamo - Poulies - |
| | 08 | Pompe à eau |
| | 09 | Admission d'air - Tubulure d'huile - Filtre à air |
| | 010 | Radiateur - Tuyauterie d'eau - Collecteur - |
| | 011 | Echappement et montage du démarreur |
| | 012 | Tuyauterie de combustible et réservoir de carburant |
| | 013 | Pompe d'injection et injecteurs |
| | 014 | Accélération et commande de stop |

| <u>Gr.</u> | <u>Fig.</u> | <u>Désignation</u> |
|------------|-------------|--|
| 1 | - | <u>EMBRAYAGE</u> |
| | 11 | Plateaux et disques d'embrayage |
| | 12 | Carter d'embrayage et tringlerie de commande |
| 2 | - | <u>BOITE DE VITESSES</u> |
| | 21 | Carter , boîte de vitesses et prise de mouvement |
| | 22 | Pignonnerie - |
| | 23 | Commande BV et couvercle |
| | 24 | Commande de réducteur de boîte de vitesses - |
| 3 | - | <u>PONT ARRIERE - TRANSMISSION</u> |
| | 31 | Pont AR - Type P 372 A - |
| | 32 | Moyeux AR - |
| | 33 | Plateaux de frein AR |
| | 34 | Transmission |

| <u>Gr.</u> | <u>Fig.</u> | <u>Désignation</u> |
|------------|-------------|--|
| 4 | - | <u>ESSIEU AVANT - DIRECTION</u> |
| | 41 | Essieu avant |
| | 42 | Direction UNIC |
| | 43 | Direction GEMMER |
| | 44 | Moyeu avant |
| | 45 | Plateau de frein avant |
| 5 | - | <u>CHASSIS SUSPENSION</u> |
| | 51 | Cadre de châssis |
| | 52 | Suspension avant |
| | 53 | Suspension arrière |
| 6 | - | <u>FREINAGE ET AIR COMPRIME</u> |
| | 61 | Commande de frein avant |
| | 62 | Commande de frein AR. |
| | 63 | Tringlerie de frein à main |
| | 64 | Pédalier de frein et levier de frein à main |
| | 65 | Installation AC. châssis tracteur et porteur avec remorque |
| | 66 | Accessoires A.C. |
| | 67 | Accessoires A.C. |

| <u>Gr.</u> | <u>Fig.</u> | <u>Désignation</u> |
|------------|-------------|---|
| 7 | - | <u>ELECTRICITE</u> |
| | 71 | Schéma installation électrique |
| | 72 | Planche de bord |
| | 73 | Phares et lanternes |
| | 74 | Lanterne AR - Plaques de Police |
| | 75 | Appareillage électrique |
| | 76 | Appareillage électrique - Accessoires - |
| 8 | - | <u>TOLERIE -</u> |
| | 81 | Pare-chocs |
| | 82 | Tôlerie avant |
| | 83 | Plateformes et ailes AR. |
| | 84 | Tôlerie Cabine |
| 9 | - | <u>CARROSSERIE -</u> |
| | 91 | Portes - (sans illustration) |
| | 92 | Glaces, garnissage, accessoires Chauffage - (sans illustration) |
| | 93 | Sièges, installation couchettes (sans illustration) |

AUVERGNE

TYPES MZ 83 - MZ 83 R - MZ 73 - MZ 74 - MZ 84

ADDITIF AU CATALOGUE DES PIÈCES DÉTACHÉES "AUVERGNE"

(Édition Avril 1961)

ÉDITION SPÉCIALE AU 15-12-62

GROUPE 2 - BOITE DE VITESSES
(NOUVEAU RÉDUCTEUR)

L'ensemble des feuillets ci-joint est à incorporer dans votre catalogue AUVERGNE (Avril 1961) à chaque sous-groupe correspondant

SIMCA INDUSTRIES - Division UNIC - DÉPARTEMENT APRÈS-VENTE PIÈCES DÉTACHÉES
I, QUAI NATIONAL - PUTEAUX (Seine) - LON 21-80



COMPOSITION DE L'ADDITIF

AU CATALOGUE DES CHASSIS "AUVERGNE 1961" (Édition Avril 1961)

Groupe 2 - Boîte de vitesses NOUVEAU RÉDUCTEUR

Ce feuillet est à incorporer dans votre catalogue "AUVERGNE 1961" immédiatement après les feuillets de recommandations importantes.

Cet additif résume les modifications apportées à la boîte de vitesses du fait de l'installation du nouveau réducteur.

IMPORTANT : Quand il y a lieu qu'un feuillet vert annule et remplace un feuillet blanc, nous vous en informons par une note sur le feuillet récapitulatif en tête du groupe.

| Gr. | Sous-Gr. | Désignation | Gr. | Sous-Gr. | Désignation |
|-----|----------|---|-----|----------|---|
| 2 | 21 | Carter de boîte de vitesses (Type B 178 R) | 2 | 25 | Commande du réducteur de vitesses (Boîte B 178 R) - Cabines normales et avancée |
| | 22 | Pignons de boîte de vitesses (Type B 178 R) | | 26 | Prise de mouvement |
| | 23 | Commandes et couvercle de boîte de vitesses (Type B 178 R) - Cabine normale | | | |
| | 23 A | Commandes et couvercle de boîte de vitesses (Type B 178 R) - Cabine avancée | | | |
| | 24 A | Tringlerie de commande de boîte de vitesses - Cabine avancée | | | |



SIMCA INDUSTRIES
DIVISION UNIC
DEP. APRÈS-VENTE PIÈCES DÉTACHÉES

CATALOGUE PIÈCES DÉTACHÉES

"CHASSIS AUVERGNE"

TYPES MZU 83 - MZU 83 R

REPERTOIRE DES GROUPES

SIMCA
INDUSTRIES
DIVISION



SERVICE PIÈCES DÉTACHÉES

0
1
2
3
4
5
6
7
8
9

MOTEUR

EMBRAYAGE

BOITE DE VITESSES

TRANSMISSION PONT AR.

ESSIEU AVANT DIRECTION

CADRE CHASSIS - SUSPEN.

FREINAGE AIR COMPRIMÉ

ÉLECTRICITÉ

TOLERIE

**CARROSSERIE
ACCESSOIRES**

AUVERGNE

TYPES MZU/MZ 83 - MZU/MZ 83 R

**ADDITIF AU
CATALOGUE DES PIÈCES DÉTACHÉES, CHASSIS "AUVERGNE"**

(Moteurs MZ 41 - MZ 42)

Édition 15-12-61

**SIMCA INDUSTRIES - Division UNIC - DÉPARTEMENT APRÈS-VENTE PIÈCES DÉTACHÉES
I, QUAI NATIONAL - PUTEAUX (Seine) - LON 21-80**



COMPOSITION DE L'ADDITIF AU CATALOGUE DES CHASSIS "AUVERGNE" - Types MZU - MZ 83 - 83 R (Groupe 0 - Moteurs MZ 41 - MZ 42)

Ce feuillet sera intercalé dans votre catalogue AUVERGNE (édition avril 1961) immédiatement après le feuillet des recommandations importantes.

Cet additif comprend nomenclature et feuillets dessins mis à jour au 15.12.1961, destinés au groupe 0 - Moteur.

Il résume les modifications apportées au moteur MZ 41 depuis la parution du catalogue en Avril 1961 et vous informe de la composition du nouveau moteur type MZ 42 (6 cylindres).

IMPORTANT : A l'exception des illustrations se rapportant aux sous-groupes SG 04 - 011 - 012 - 013 - 014, l'ensemble des pages textes et dessins des sous-groupes du groupe 0 est à détruire et à remplacer par les feuillets ci-joints dont indiqués ci-dessous :

| G. | S. Gr. | Désignation | G. | S. Gr. | Désignation |
|----|--------|--|----|--------|---|
| 0 | 01 | Bloc cylindre - Culasses - Couvre-culasses - Remplissage d'huile | 0 | 08 | Pompe à eau |
| | 02 | Vilebrequin - Bielles - Pistons | | 09 | Admission d'air - Filtre à air sur MZ 41 |
| | 03 | Distribution - Soupapes - Culbuteurs - Carter | | 010 | Radiateur - Tuyauterie d'eau - Climatiseur |
| | 04 | Pompe à huile - Carter inférieur d'huile | | 011 | Echappement - Montage du démarreur |
| | 05 | Filtre à huile | | 012 | Tuyauterie d'alimentation - Filtres - Courroies |
| | 06 | Dispositif d'avance et commande de pompe d'injection | | 013 | Pompe d'injection et injecteurs |
| | 07 | Montage de pompe à eau - Ventilateur - Courroies - Compresseur - Poulies de dynamo et de vilebrequin | | 014 | Accélération et commande stop |



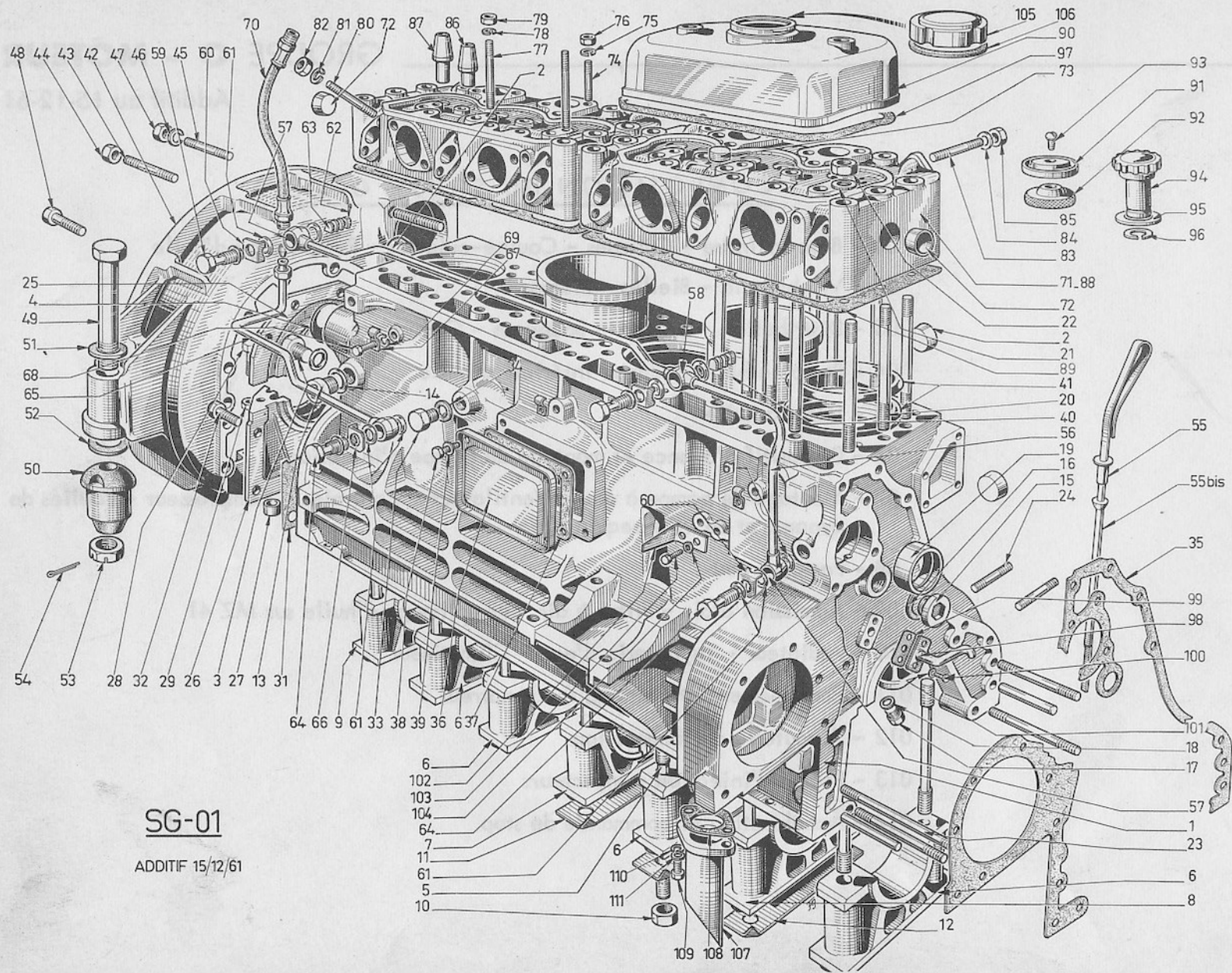
SIMCA INDUSTRIES
DIVISION UNIC
DEP. APRÈS-VENTE PIÈCES DÉTACHÉES

GROUPE O - MOTEUR

Additif au 15-12-61

COMPOSITION DU SOUS - GROUPE

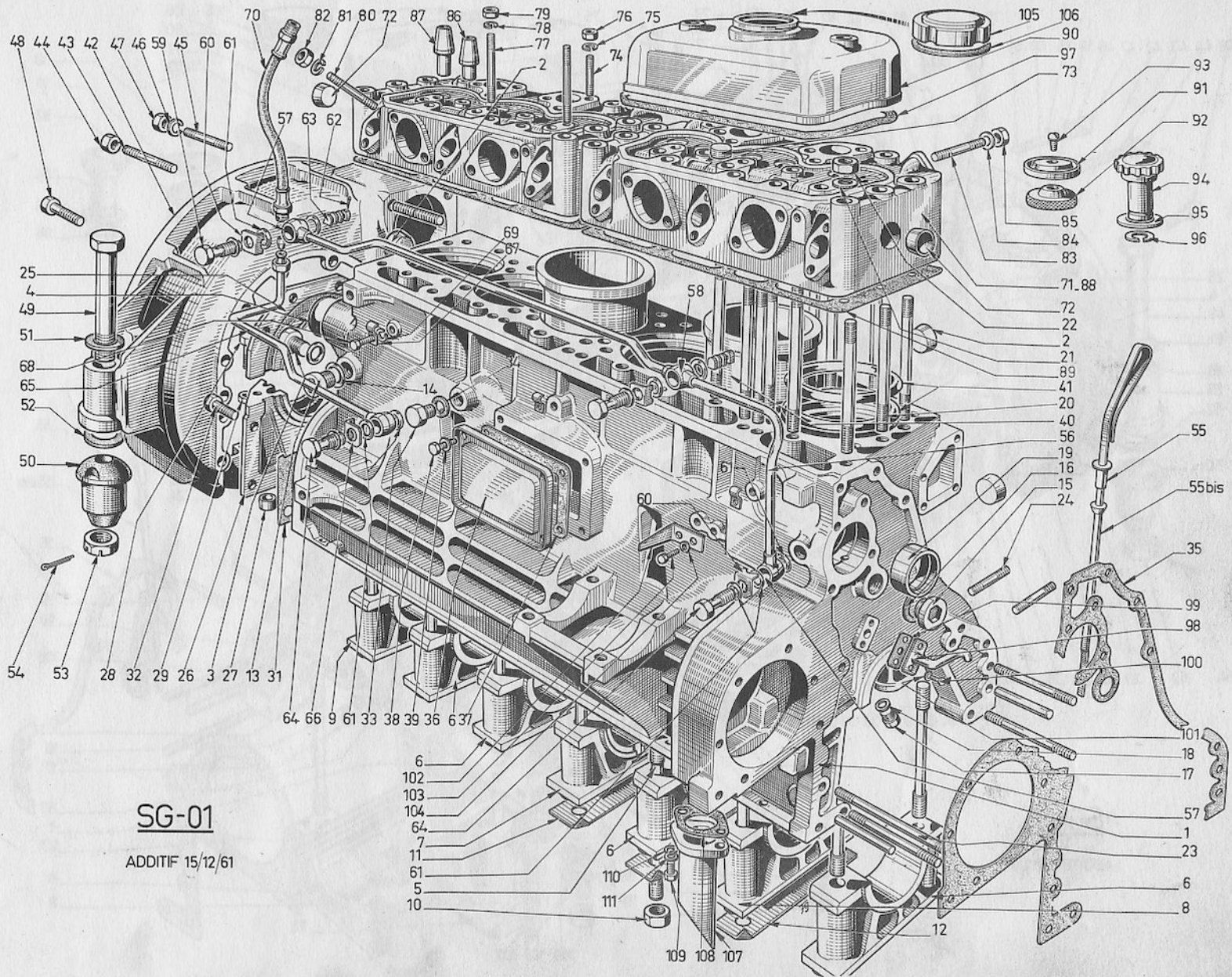
- 01 - Bloc cylindre - Culasses - Couvre-culasses - Remplissage d'huile
- 02 - Vilebrequin - Bielles - Pistons
- 03 - Distribution - Carters - Soupapes - Culbuteurs
- 04 - Pompe à huile - Carter intérieur d'huile
- 05 - Filtre à huile
- 06 - Dispositif d'avance et montage de pompe d'injection
- 07 - Montage de pompe à eau - Ventilateur - Courroies - Compresseur - Poulies de dynamo et de vilebrequin
- 08 - Pompe à eau
- 09 - Admission d'air - Filtre à air - Remplissage d'huile sur MZ 41
- 010 - Radiateur - Tuyauterie d'eau - Climatiseur
- 011 - Echappement et montage du démarreur
- 012 - Tuyauterie d'alimentation
- 013 - Pompe d'injection - Injecteurs
- 014 - Accélération et commande de stop



SG-01

ADDITIF 15/12/61

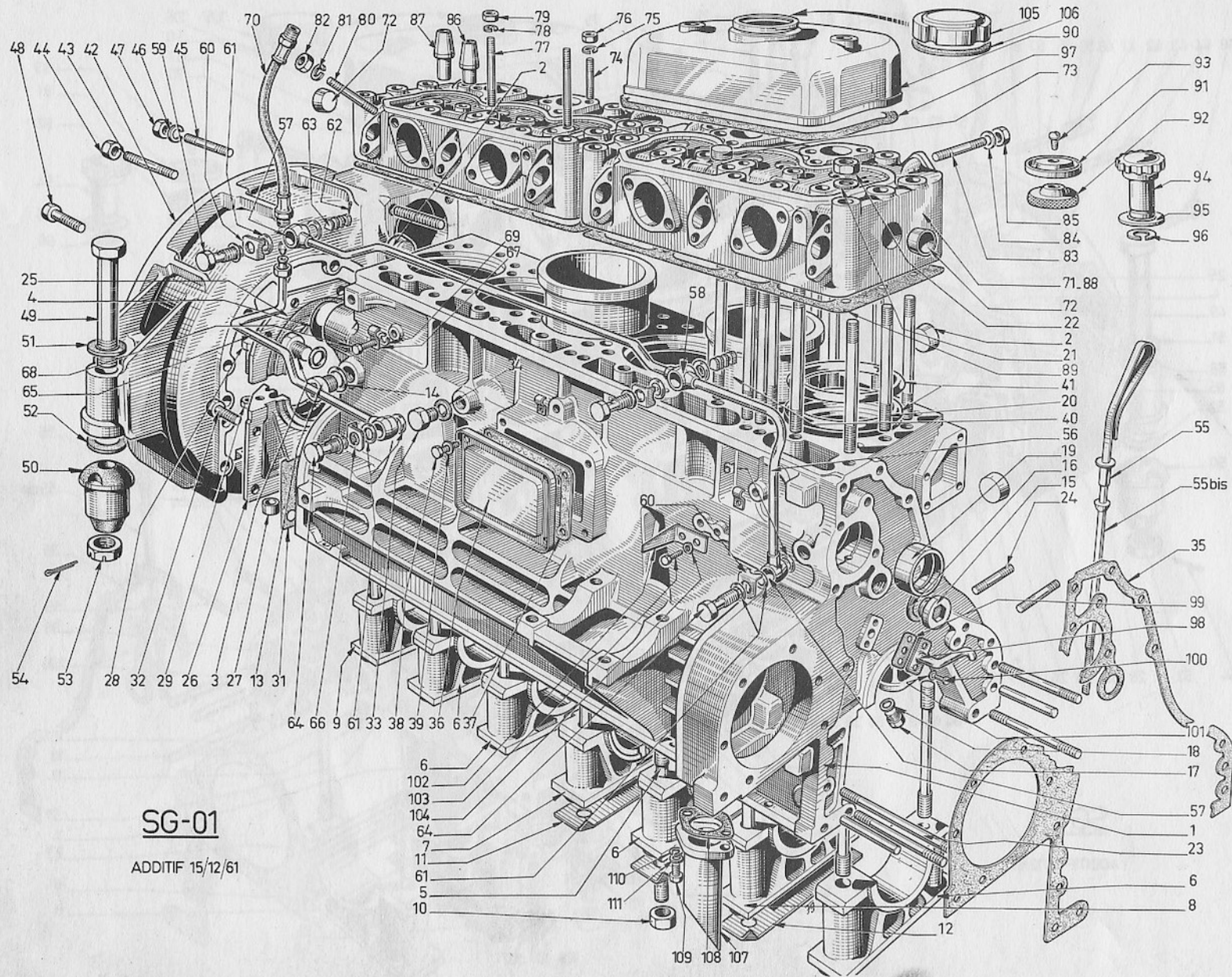
| REPÈRES | Références | DESIGNATION | Quantités | | Observations |
|---------|------------|---|-----------|-------|--------------|
| | | | MZ 41 | MZ 42 | |
| 1 | 274585 | Bloc cylindre, complet | 1 | | |
| 1 | 276500 | Bloc cylindre, complet | | 1 | |
| 2 | 488020 | Bouchon sur canalisation d'eau | 3 | 3 | |
| 3 | 209299 | Bouchon arrière de rampe d'huile | 1 | 1 | |
| 4 | 404003 | Bouchon de palier arrière d'arbre à cames | 1 | 1 | |
| 5 | 205102 | Goujon fixant chapeau de palier | 14 | | |
| 5 | 210973 | Goujon fixant chapeau, de palier | | 14 | |
| 6 | 205032 | Chapeau de palier 1 - 3 - 5 - 6 | 4 | | |
| 6 | 210969 | Chapeau de palier 1 - 3 - 5 - 6 | | 4 | |
| 7 | 205033 | Chapeau de palier milieu | 1 | | |
| 7 | 210970 | Chapeau de palier milieu | | 1 | |
| 8 | 205862 | Chapeau de palier n° 2 | 1 | | |
| 8 | 210972 | Chapeau de palier n° 2 | | 1 | |
| 9 | 205034 | Chapeau de palier arrière | 1 | | |
| 9 | 210971 | Chapeau de palier arrière | | 1 | |
| 10 | 206336 | Ecrou | 14 | | |
| 10 | 117535 | Ecrou | | 14 | |
| 11 | 205113 | Frein d'écrou | 6 | | |
| 11 | 210974 | Frein d'écrou | | 6 | |
| 12 | 207393 | Frein d'écrou | 1 | | |
| 12 | 210975 | Frein d'écrou | | 1 | |
| 13 | 403000 | Bouchon de vidange d'eau | 1 | 1 | |
| 14 | 206081 | Joint | 1 | 1 | |
| 15 | 417011 | Bouchon avant de rampe d'huile | 1 | 1 | |
| 16 | 206700 | Joint | 1 | 1 | |
| 17 | 403000 | Bouchon de canalisation d'huile | 1 | 1 | |
| 18 | 206081 | Joint | 1 | 1 | |
| 19 | 205761 | Bague avant d'arbre à cames | 1 | | |
| 19 | 211770 | Bague avant d'arbre à cames | | 1 | |
| 20 | 210174 | Goujon de culasse | 32 | | |



SG-01

ADDITIF 15/12/61

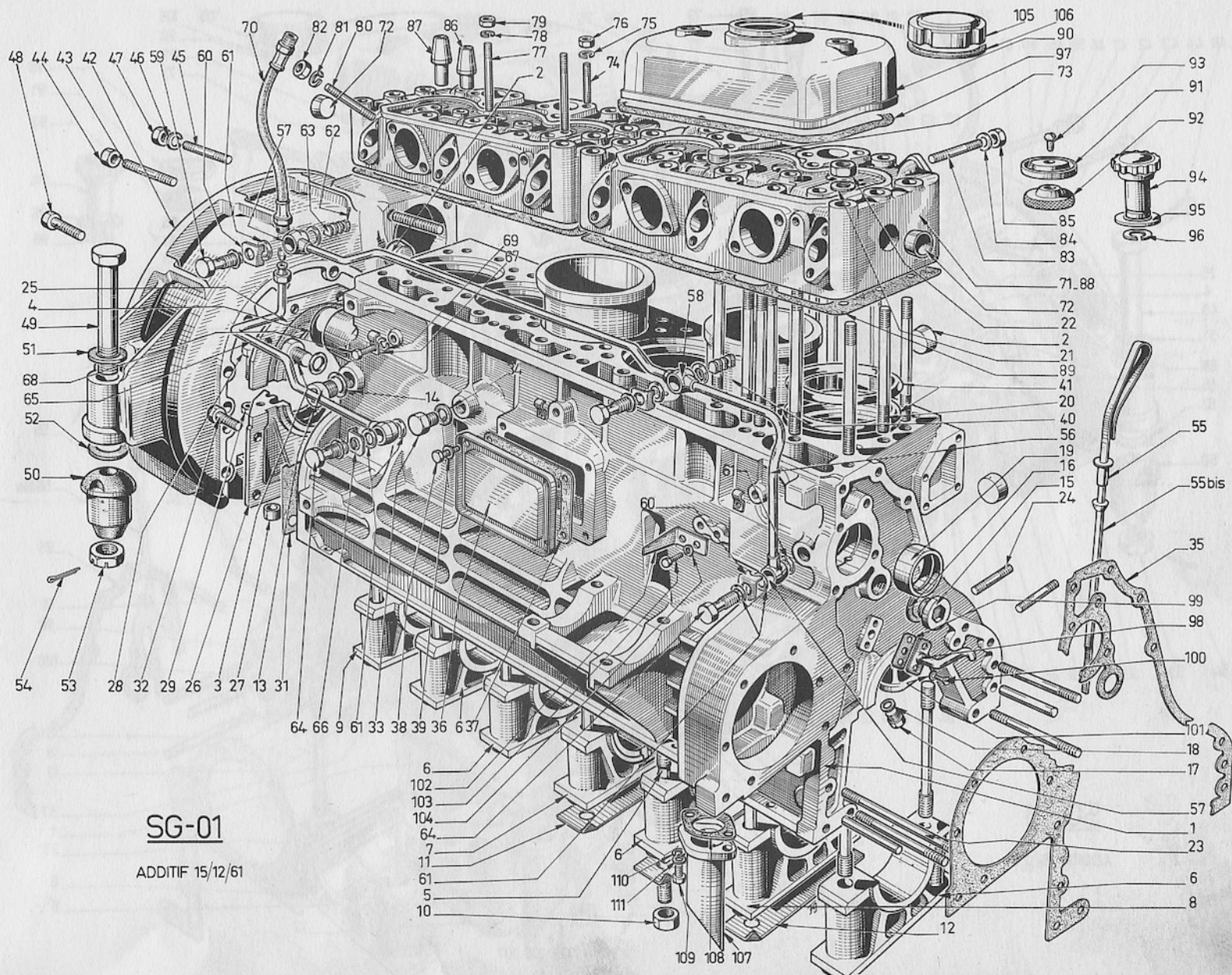
| REPÈRES | Références | DESIGNATION | Quantités | | Observations |
|---------|------------|--|-----------|-------|--------------|
| | | | MZ 41 | MZ 42 | |
| 20 | 212563 | Goujon de culasse | | 32 | |
| 20 | 210175 | Goujon de culasse et de support de culbuteur | 6 | | |
| 20 | 212564 | Goujon de culasse et de support de culbuteur | | 6 | |
| 21 | 210209 | Rondelle sous écrou de fixation de culasse | 38 | 38 | |
| 22 | 210208 | Ecrou des goujons de culasse | 38 | 38 | |
| 23 | 417012 | Goujon fixant cartes distribution et couvercle avant | 1 | 1 | Long. 85 |
| 23 | 417013 | Goujon fixant cartes distribution et couvercle avant | 2 | 2 | Long. 95 |
| 23 | 417014 | Goujon fixant cartes distribution et couvercle avant | 1 | 1 | Long. 105 |
| 24 | 400562 | Goujon fixant filtre à huile | 3 | 3 | |
| 25 | 205007 | Couvercle arrière supérieur (commander : 274586) | 1 | 1 | |
| 26 | 205008 | Couvercle arrière inférieur (commander : 274586) | 1 | 1 | |
| 27 | 206164 | Bague filetée | 2 | 2 | |
| 28 | 400151 | Vis | 2 | 2 | |
| 29 | 206157 | Ecrou | 2 | 2 | |
| 30 | 274586 | Couvercle arrière complet (Rep. 24 à 28) | 1 | 1 | |
| 31 | 205763 | Joint de couvercle arrière | 1 | 1 | |
| 32 | 404587 | Vis fixant couvercle arrière | 8 | 8 | |
| 33 | 410333 | Bouchon de prise d'huile | 1 | 1 | |
| 34 | 206088 | Joint | 1 | 1 | |
| 35 | 205335 | Joint entre bloc et carter de distribution | 1 | | |
| 35 | 211773 | Joint entre bloc et carter de distribution | | 1 | |
| 36 | 206919 | Couvercle latéral | 1 | 1 | |
| 37 | 206918 | Joint de couvercle | 1 | 1 | |
| 38 | 400148 | Vis de fixation de couvercle | 5 | 5 | |
| 39 | 208851 | Rondelle | 5 | 5 | |
| 40 | 205006 | Chemise | 6 | | |
| 40 | 213645 | Chemise | | 6 | |
| 41 | 85162 | Joint inférieur de chemise | 12 | | |
| 41 | 85162 | Joint inférieur de chemise | 12 | | |
| 41 | 211764 | Joint inférieur de chemise | | 12 | |
| 42 | 271962 | Carter de volant | 1 | | |



SG-01

ADDITIF 15/12/61

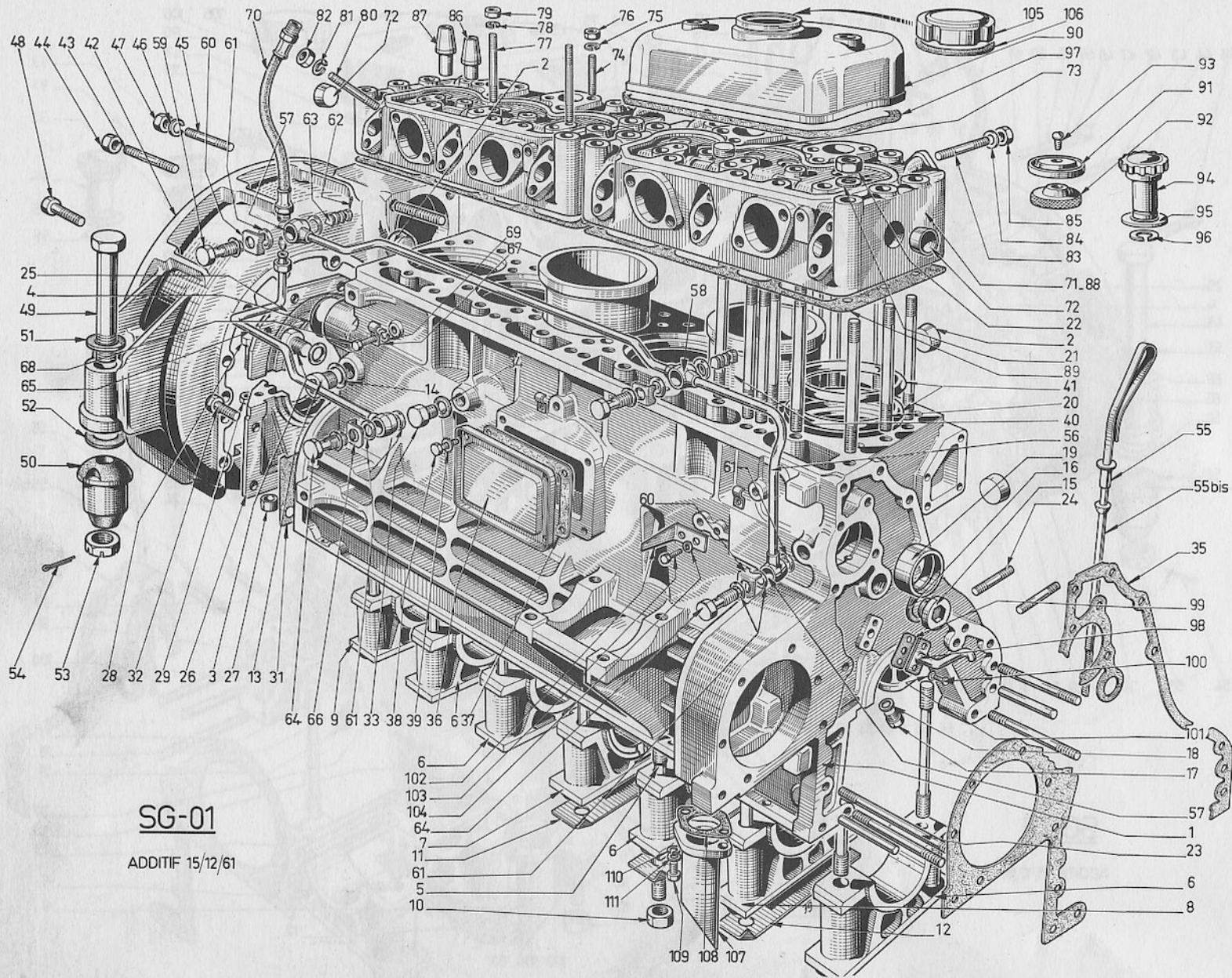
| REPÈRES | Références | DESIGNATION | Quantités | | Observations |
|---------|------------|--|-----------|-------|--------------|
| | | | MZ 41 | MZ 42 | |
| 42 | 276396 | Carter de volant | | 1 | |
| 43 | 400565 | Goujon fixant carter d'embrayage | 12 | 11 | |
| 43 | 400567 | Goujon fixant carter d'embrayage | | 1 | |
| 44 | 400020 | Ecrou | 12 | 12 | |
| 45 | 206041 | Goujon fixant démarreur | 3 | 3 | |
| 46 | 400938 | Rondelle Grower | 3 | 3 | |
| 47 | 400020 | Ecrou | 3 | 3 | |
| 48 | 400195 | Vis fixant carter volant (Long : 45) | 10 | | |
| 48 | 403719 | Vis fixant carter volant (Long : 45) | | 10 | |
| 48 | 400192 | Vis fixant carter volant (Long : 30) | 10 | | |
| 49 | 212335 | Vis de fixation arrière | 2 | 2 | |
| 50 | 208787 | Silentbloc | 2 | 2 | |
| 51 | 207544 | Rondelle supérieure | 2 | 2 | |
| 52 | 207545 | Rondelle inférieure | 2 | 2 | |
| 53 | 207546 | Ecrou | 2 | 2 | |
| 54 | 400766 | Goupille | 2 | 2 | |
| 55 | 205822 | Jauge d'huile | * 1 | | |
| 55 | 214104 | Jauge d'huile (pour travaux publics) | 1 | | |
| 55 | 276568 | Jauge d'huile | | 1 | |
| 55 | 278475 | Jauge d'huile (pour travaux publics) | 205822 → | 1 | |
| 55bis | 211800 | Guide de jauge | | 1 | |
| 56 | 272357 | Rampe de graissage des culbuteurs | 1 | | |
| 56 | 278196 | Rampe de graissage des culbuteurs | | 1 | |
| 57 | 206091 | Pipe raccord sur cylindre et sur culasse arrière | 2 | 2 | |
| 58 | 206092 | Pipe raccord sur culasse avant | 1 | 1 | |
| 59 | 206287 | Vis creuse | 2 | 2 | |
| 60 | 206095 | Frein de vis creuse | 3 | 3 | |
| 61 | 206088 | Joint | 11 | 11 | |
| 62 | 206289 | Goupille d'arrêt du bouchon | 2 | 2 | |
| 63 | 206288 | Bouchon calibre | 2 | 2 | |
| 64 | 207122 | Vis creuse sur cylindre et sur tube de manomètre | 2 | 2 | |



SG-01

ADDITIF 15/12/61

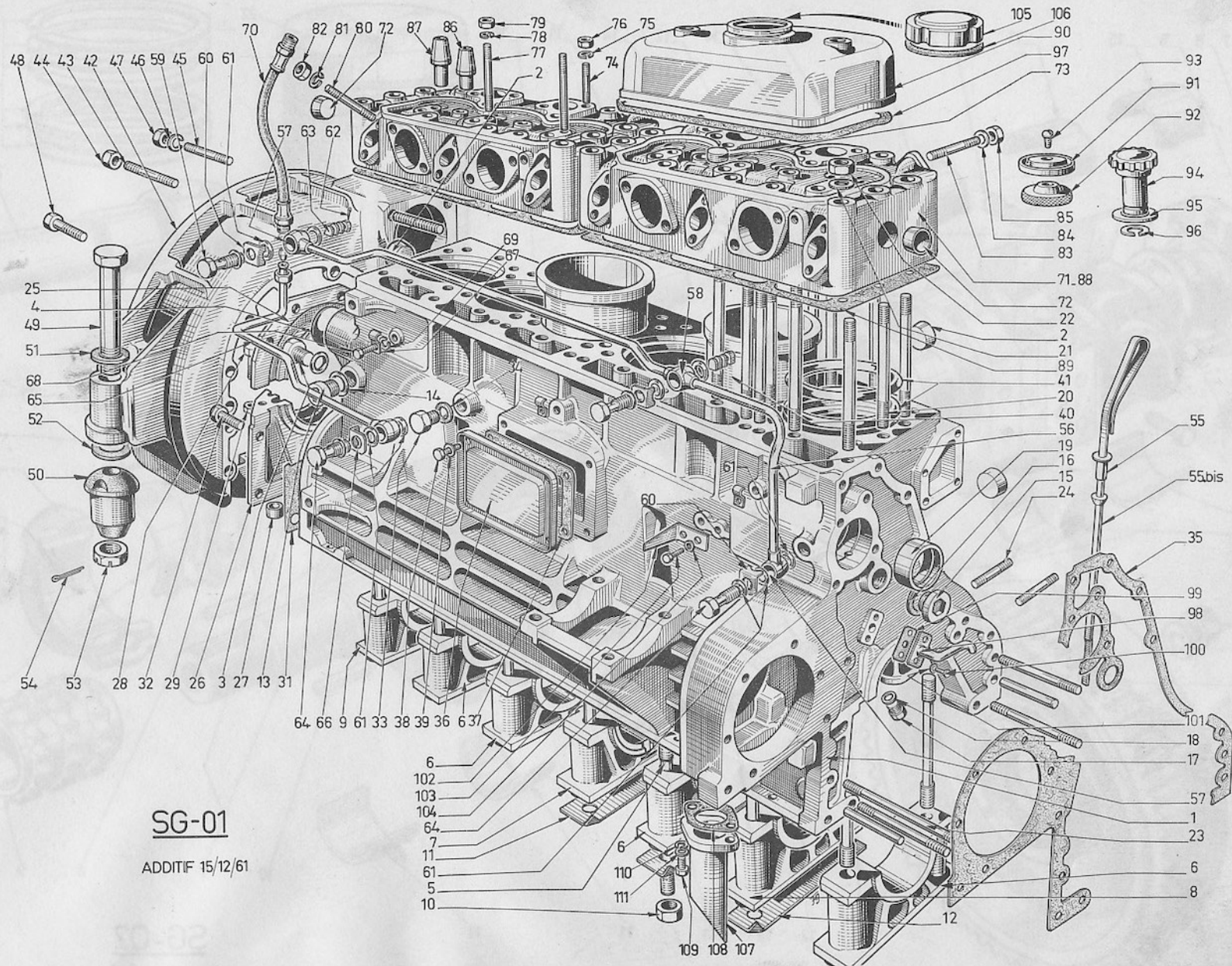
| REPÈRES | Références | DESIGNATION | Quantités | | Observations |
|---------|------------|--|-----------|-------|--------------|
| | | | MZ 41 | MZ 42 | |
| 65 | 275 600 | Tube du manomètre d'huile, complet | 1 | | |
| 65 | 277 843 | Tube du manomètre d'huile, complet | | 1 | |
| 66 | 78 294 | Frein de vis creuse | 2 | 2 | |
| 67 | 210 813 | Collier de fixation de la tuyauterie | 1 | 1 | |
| 68 | 400 151 | Vis fixant tuyauterie | 6 | 6 | |
| 69 | 400 936 | Rondelle Grower | 6 | 6 | |
| 70 | 60 182 | Flexible entre rampe et manomètre d'huile | 1 | 1 | |
| 71 | 20 641 7 | Culasse (commander : 274894) | 2 | | |
| 71 | 211 57 6 | Culasse (commander : 276517) | | 2 | |
| 72 | 488 017 | Bouchon cuvette de dessablage Ø 25 | 4 | 6 | |
| 72 | 488 016 | Bouchon cuvette de dessablage Ø 20 | 6 | 6 | |
| 72 | 488 020 | Bouchon cuvette de dessablage Ø 32 | 6 | 6 | |
| 73 | 20 608 9 | Bouchon vissé Ø 30 | 6 | | |
| 73 | 20 614 9 | Bouchon vissé Ø 24 | 6 | | |
| 74 | 400 532 | Goujon fixant collecteur de sortie d'eau | 8 | 8 | |
| 75 | 400 936 | Rondelle Grower | 8 | 8 | |
| 76 | 400 010 | Ecrou | 8 | 8 | |
| 77 | 20 794 0 | Goujon fixant couvre culasse et support culbuteur Ø 8 | 4 | | |
| 77 | 20 937 0 | Goujon fixant couvre culasse et support culbuteur Ø 10 | 4 | 4 | |
| 77 | 20 793 9 | Goujon fixant support d'axe de culbuteurs Ø 8 | 2 | | |
| 77 | 20 936 9 | Goujon fixant support d'axe de culbuteurs Ø 10 | 2 | 2 | |
| 78 | 400 938 | Rondelle Grower | 6 | 6 | |
| 79 | 400 020 | Ecrou | 6 | 6 | |
| 80 | 20 520 4 | Goujon d'injecteur | 12 | 12 | |
| 81 | 400 938 | Rondelle Grower | 12 | 12 | |
| 82 | 400 020 | Ecrou | 12 | 12 | |
| 83 | 400 576 | Goujon fixant collecteur d'échappement - Long : 60 | 2 | 2 | |
| 83 | 400 584 | Goujon fixant collecteur d'échappement - Long : 80 | 2 | 2 | |
| 83 | 400 588 | Goujon fixant collecteur d'échappement - Long : 85 | 6 | 6 | |
| 84 | 400 852 | Rondelle | 12 | 12 | |



SG-01

ADDITIF 15/12/61

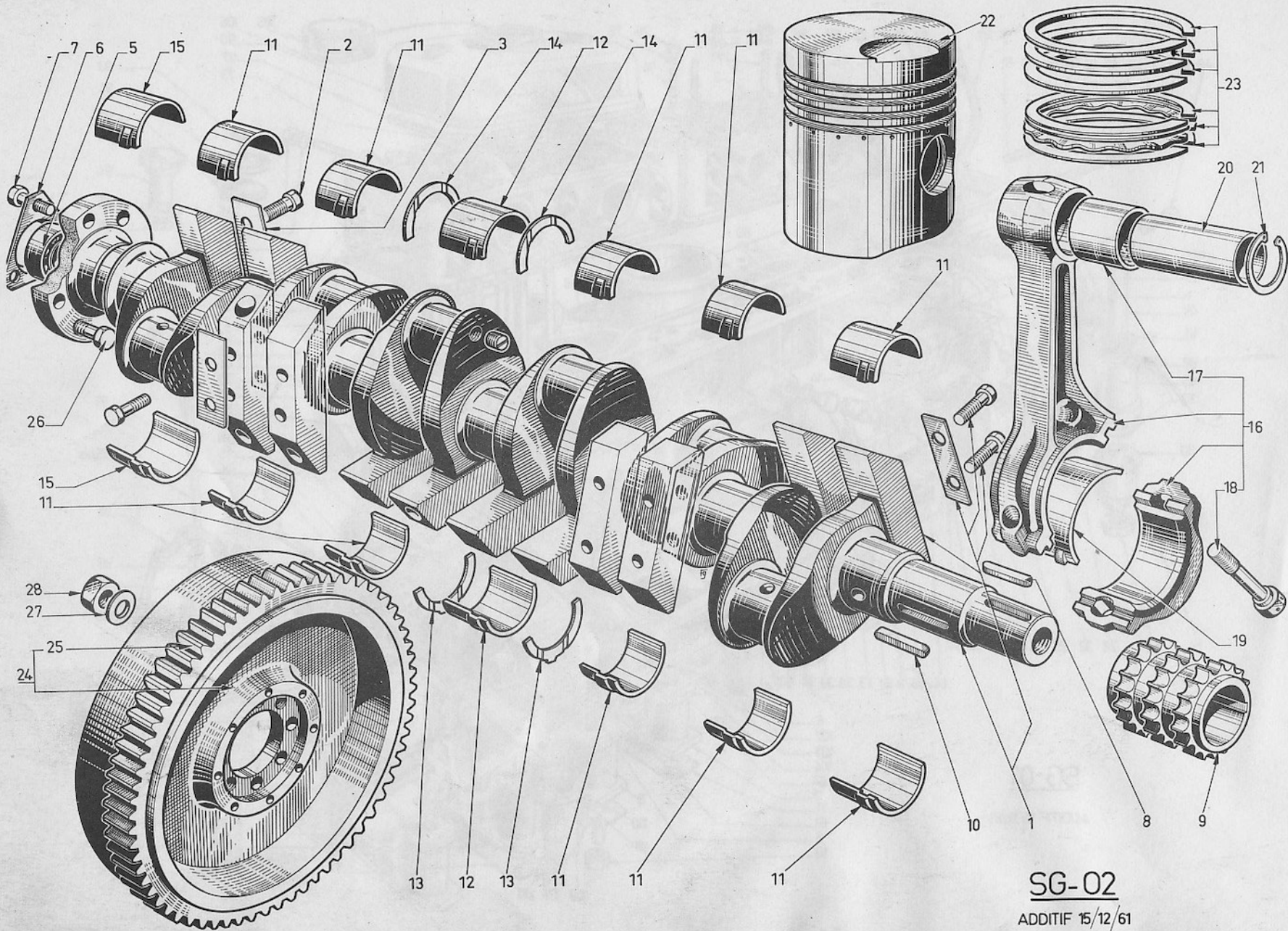
| REPÈRES | Références | DESIGNATION | Quantités | | Observations |
|---------|------------|---|-----------|-------|--------------|
| | | | MZ 41 | MZ 42 | |
| 85 | 400020 | Ecrou | 12 | 12 | |
| 86 | 208132 | Guide de soupape d'admission | 6 | 6 | |
| 87 | 208133 | Guide de soupape d'échappement | 6 | 6 | |
| 88 | 274894 | Culasse goujonnée avec guides (Rep.71 à 87) | 2 | | |
| 88 | 276517 | Culasse goujonnée avec guides (Rep.71 à 87) | | 2 | |
| 89 | 206739 | Joint de culasse | 2 | | |
| 89 | 212321 | Joint de culasse | | 2 | |
| 90 | 276410 | Couvre-culasse avec coupelle et filtre | 2 | 1 | |
| 90 | 276519 | Couvre-culasse avec remplissage d'huile | | 1 | |
| 91 | 206175 | Coupelle de soufflage | 2 | 1 | |
| 92 | 210522 | Filtre | 2 | 1 | |
| 93 | 400703 | Rivet | 2 | 1 | |
| 94 | 274562 | Bouton | 4 | | |
| 94 | 129464 | Bouton | 4 | 4 | |
| 95 | 205205 | Joint de bouton | 4 | | |
| 95 | 211019 | Joint de bouton | 4 | 4 | |
| 96 | 207977 | Jonc | 4 | | |
| 96 | 44426 | Jonc | 4 | 4 | |
| 97 | 206483 | Joint de couvre-culasse | 2 | 2 | |
| 98 | 273297 | Tube de graissage de chaine | 1 | 1 | |
| 99 | 207974 | Joint | 1 | 1 | |
| 100 | 400123 | Vis fixant tube de graissage de chaine | 2 | 2 | |
| 101 | 411699 | Frein de vis | 2 | 2 | |
| 102 | 205742 | Flèche de calage de pompe d'injection | 1 | | |
| 102 | 211634 | Flèche de calage de pompe d'injection | | 1 | |
| 103 | 400120 | Vis de fixation de flèche | 2 | 2 | |
| 104 | 400932 | Rondelle Grower | 2 | 2 | |
| 105 | 273159 | Bouchon de remplissage d'huile | | 1 | |
| 106 | 209169 | Joint du bouchon | | 1 | |
| 107 | 277894 | Tube reniflard | | 1 | |



SG-01

ADDITIF 15/12/61

| REPÈRES | Références | DESIGNATION | Quantités | | Observations |
|---------|------------|--|-----------|-------|--------------|
| | | | MZ 41 | MZ 42 | |
| 108 | 211803 | Joint de tube reniflard | | 1 | |
| 109 | 400123 | Vis de fixation de tube reniflard | | 2 | |
| 110 | 400932 | Rondelle Grower | | 2 | |
| 111 | 400860 | Rondelle | | 2 | |
| | 109041 | Jeu de joints moteur | 1 | | |
| | 109442 | Jeu de joints moteur | | 1 | |
| | | <u>PIECES SPECIALES MOTEUR MZ 41 B</u> | | | |
| | 213647 | Chemise | | 6 | |
| | 277153 | Culasse | | 2 | |

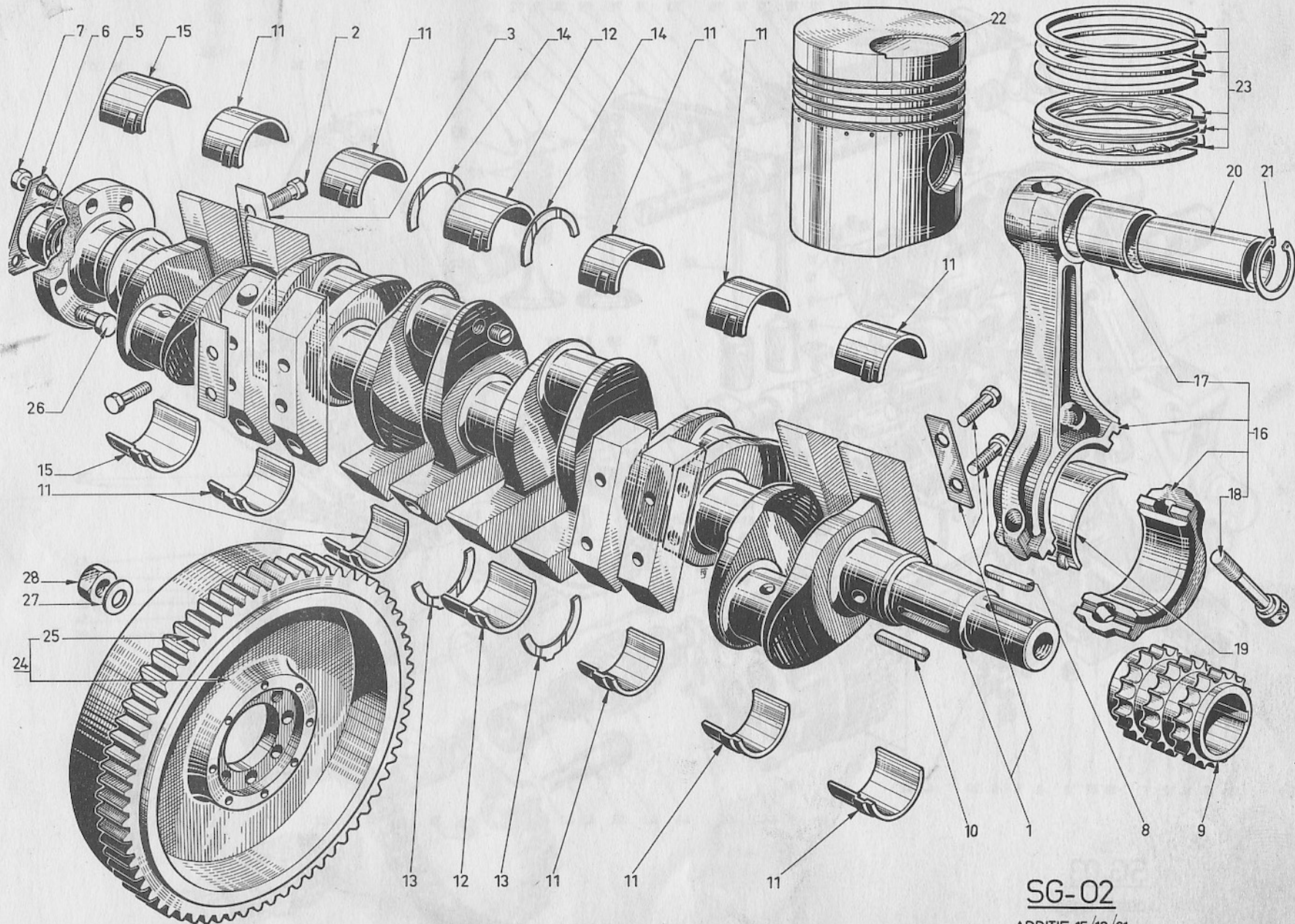


SG-02
ADDITIF 15/12/61

VILEBREQUIN - BIELLES - PISTONS

S/G - 0
Additif au 15-12-

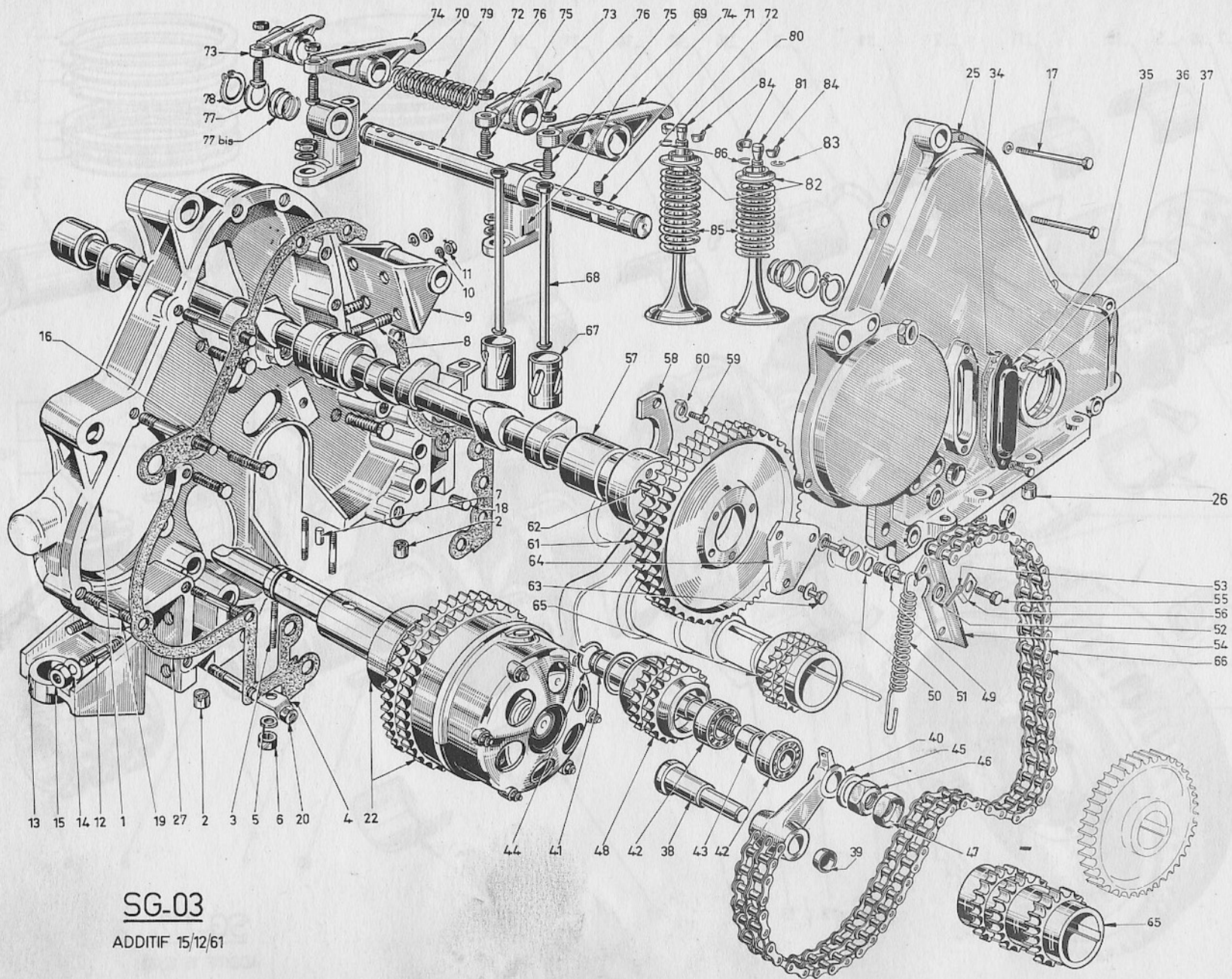
| REPÈRES | Références | DESIGNATION | Quantités | | Observations |
|---------|------------|---|-----------|-------|--------------|
| | | | MZ 41 | MZ 42 | |
| 1 | 275635 | Vilebrequin complet | 1 | | |
| 1 | 276571 | Vilebrequin complet | | 1 | |
| 2 | 210853 | Vis fixant contrepoids | 12 | | |
| 2 | 403704 | Vis fixant contrepoids | | 24 | |
| 3 | 207145 | Frein des vis | 12 | 12 | |
| 4 | 205988 | Bouchon d'équilibrage | 6 | 6 | |
| 5 | 204001 | Roulement d'arbre d'embrayage | 1 | 1 | |
| 6 | 206333 | Plaque d'arrêt de roulement | 1 | 1 | |
| 7 | 400147 | Vis fixant plaque | 3 | 3 | |
| 8 | 417004 | Clavette de poulie avant | 1 | 1 | |
| 9 | 208780 | Pignon de distribution | 1 | 1 | |
| 10 | 417010 | Clavette de pignon de distribution | 1 | 1 | |
| 11 | 271550 | Coussinets de palier avant et intermédiaire (cote standard) | 5 | 5 | |
| 11 | 274503 | Coussinets de palier avant et intermédiaire (cote 0,25) | 5 | 5 | |
| 11 | 274504 | Coussinets de palier avant et intermédiaire (cote 0,50) | 5 | 5 | |
| 11 | 274505 | Coussinets de palier avant et intermédiaire (cote 0,75) | 5 | 5 | |
| 12 | 271551 | Coussinet de palier central (cote standard) | 1 | 1 | |
| 12 | 274499 | Coussinet de palier central (cote 0,25) | 1 | 1 | |
| 12 | 274500 | Coussinet de palier central (cote 0,50) | 1 | 1 | |
| 12 | 274501 | Coussinet de palier central (cote 0,75) | 1 | 1 | |
| 13 | 205098 | Demi-flasque inférieur de butée | 2 | 2 | |
| 14 | 205099 | Demi-flasque inférieur de butée | 2 | 2 | |
| 15 | 271552 | Coussinet de palier arrière (cote standard) | 1 | 1 | |
| 15 | 274507 | Coussinet de palier arrière (cote 0,25) | 1 | 1 | |
| 15 | 274508 | Coussinet de palier arrière (cote 0,50) | 1 | 1 | |
| 15 | 274509 | Coussinet de palier arrière (cote 0,75) | 1 | 1 | |
| 16 | 274591 | Bielle assemblée avec bague | 6 | | |
| 16 | 276952 | Bielle assemblée avec bague | | 6 | |
| 17 | 205004 | Bague de pied de bielle | 6 | | |
| 17 | 211307 | Bague de pied de bielle | | 6 | |



SG-02

ADDITIF 15/12/61

| REPÈRES | Références | DESIGNATION | Quantités | | Observations |
|---------|------------|--|-----------|-------|--------------|
| | | | MZ 41 | MZ 42 | |
| 18 | 205778 | Vis de chapeau de bielle | 12 | 12 | |
| 19 | 275175 | Coussinet de bielle (cote standard) | 6 | 6 | |
| 19 | 106892 | Coussinet de bielle (cote 0,25) | 6 | 6 | |
| 19 | 106893 | Coussinet de bielle (cote 0,50) | 6 | 6 | |
| 19 | 106894 | Coussinet de bielle (cote 0,75) | 6 | 6 | |
| 20 | 212083 | Axe de piston | 6 | | |
| 20 | 211249 | Axe de piston | | 6 | |
| 21 | 206168 | Circlip | 12 | | |
| 21 | 96198 | Circlip | | 12 | |
| 22 | 210606 | Piston nu | 6 | | |
| 22 | 211243 | Piston nu | | 6 | |
| 23 | 106853 | Jeu de segments pour 1 piston | 6 | | |
| 23 | 109367 | Jeu de segments pour 1 piston | | 6 | |
| 24 | 271971 | Volant moteur avec couronne de démarrage | 1 | 1 | |
| 25 | 205776 | Couronne de démarrage | 1 | 1 | |
| 26 | 205774 | Vis fixant volant | 6 | 6 | |
| 27 | 206165 | Frein d'écrou | 6 | 6 | |
| 28 | 206073 | Écrou fixant volant | 6 | 6 | |
| | | <u>PIECES SPECIALES MZ 41 B</u> | | | |
| | 211842 | Axe de piston | | 6 | |
| | 213377 | Piston | | 6 | |



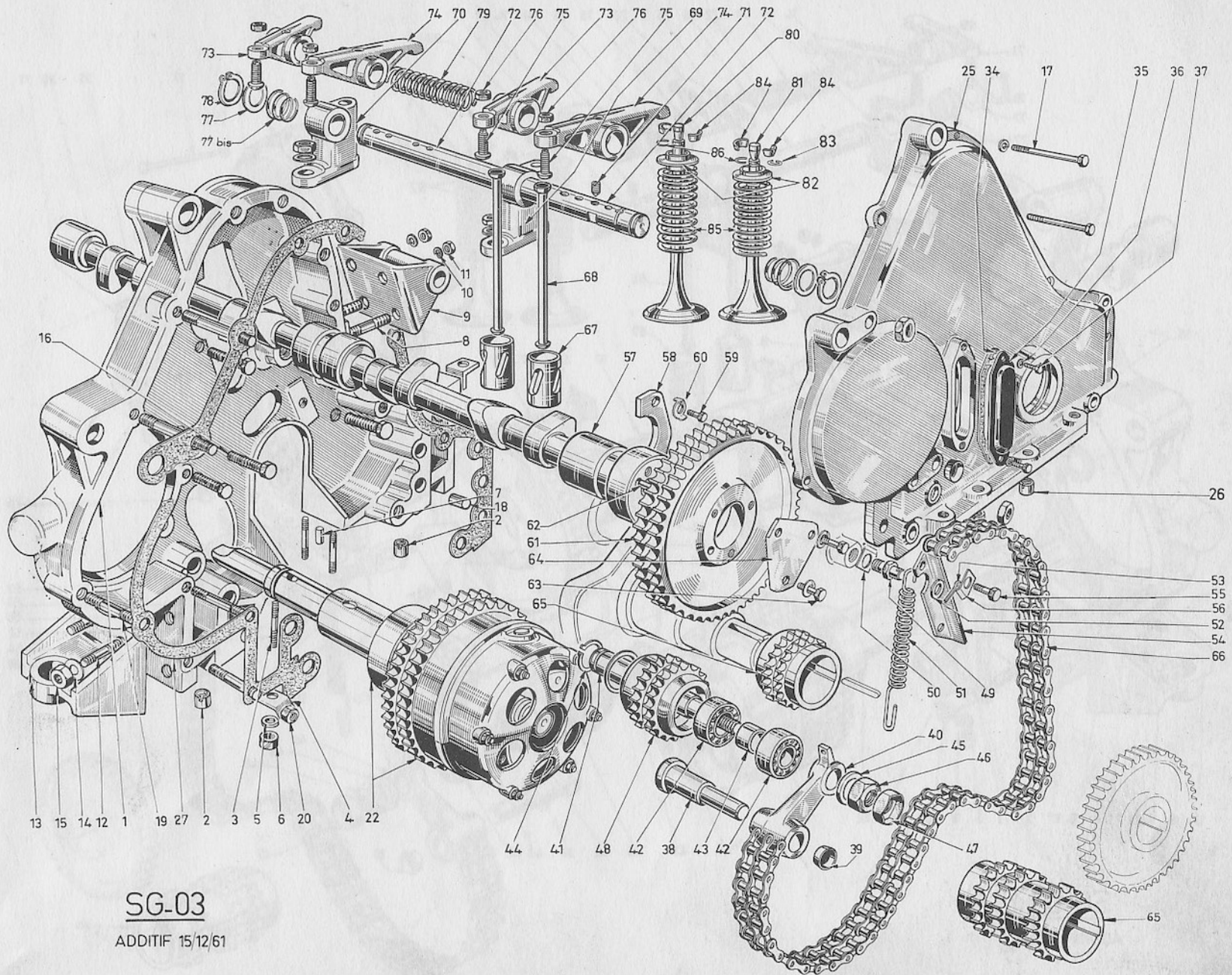
SG-03

ADDITIF 15/12/61

DISTRIBUTION - CARTERS - SOUPAPES - CULBUTEURS

S/G - 0
Additif au 15-12-

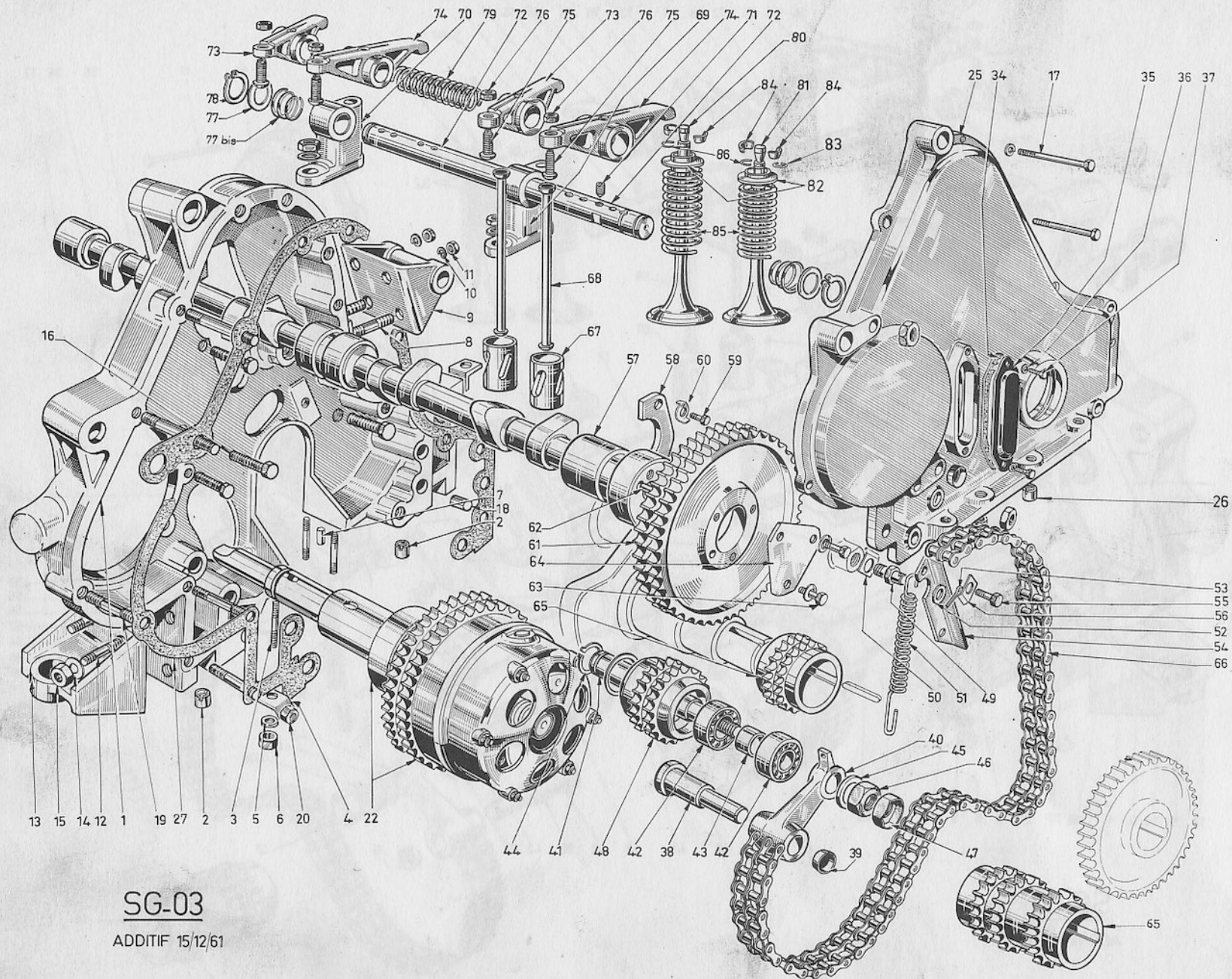
| REPÈRES | Références | DESIGNATION | Quantités | | Observations |
|---------|------------|---|-----------|-------|------------------------------|
| | | | MZ 41 | MZ 42 | |
| 1 | 206327 | Carter de distribution | 1 | | |
| 1 | 276454 | Carter de distribution | | 1 | |
| 2 | 206164 | Bague fileté | 2 | 2 | |
| 3 | 400535 | Goujon fixant pompe à huile | 4 | 4 | |
| 4 | 205764 | Frein d'écrou | 2 | 2 | |
| 5 | 400851 | Rondelle | 4 | 4 | |
| 6 | 400010 | Ecrou | 4 | 4 | |
| 7 | 206045 | Pied de centrage de pompe à huile | 2 | 2 | |
| 8 | 400533 | Goujon fixant support berceau dynamo | 4 | 4 | |
| 9 | 205155 | Support berceau de dynamo | 1 | 1 | |
| 10 | 400936 | Rondelle Grower | 4 | 4 | |
| 11 | 400010 | Ecrou | 4 | 4 | |
| 12 | 400563 | Goujon fixant support avant moteur | 8 | 8 | |
| 13 | 209155 | Support avant moteur | 2 | 2 | |
| 14 | 400938 | Rondelle Grower | 8 | 8 | |
| 15 | 400020 | Ecrou | 8 | 8 | |
| 16 | 404587 | Vis fixant carter distribution sur bloc cylindres | 5 | 7 | |
| 17 | 400279 | Vis fixant carter et couvercle | 6 | 6 | |
| 18 | 205357 | Pied de centrage du couvercle | 2 | 2 | |
| 19 | 400535 | Goujon fixant couvercle avant Long : 25 | 3 | | |
| 19 | 400533 | Goujon fixant couvercle avant Long : 20 | | 3 | |
| 19 | 400543 | Goujon fixant couvercle avant Long : 45 | 2 | 1 | |
| 19 | 400541 | Goujon fixant couvercle avant Long : 40 | | 1 | |
| 20 | 400010 | Ecrou | 5 | 5 | |
| | 205744 | Joint de carter de commande de pompe | 1 | | |
| | 211752 | Joint de carter de commande de pompe | | 1 | |
| | | Boitier d'avance automatique | | | |
| | 404587 | Vis fixant boitier d'avance sur carter distribution | 5 | | } Voir figures Planche 06 |
| | 404589 | Vis fixant boitier d'avance sur carter distribution | | 6 | |
| | 400851 | Rondelle | 5 | | |



SG-03

ADDITIF 15/12/61

| REPÈRES | Références | DESIGNATION | Quantités | | Observations |
|---------|------------|---|-----------|-------|---|
| | | | MZ 41 | MZ 42 | |
| | 211807 | Frein de vis | | 3 | Voir figure planche 06 |
| 25 | 206367 | Couvercle avant | 1 | | |
| 25 | 276527 | Couvercle avant | | 1 | |
| 26 | 206164 | Bague fileté | 4 | 4 | |
| 27 | 206801 | Joint entre carter de distribution et couvercle avant | 1 | 1 | |
| 32 | 403002 | Bouchon de visite de chaine de distribution | 1 | | |
| 33 | 206082 | Joint | 1 | | |
| | 205331 | Porte de visite de commande automatique | 1 | | Pièces supprimées à partir de nov.1960 |
| | 205332 | Joint | 1 | | |
| | 400123 | Vis fixant porte de visite | 5 | | |
| | 400932 | Rondelle Grower | 5 | | |
| 34 | 207932 | Joint du couvercle de tendeur | 1 | 1 | |
| 35 | 207931 | Couvercle de tendeur | 1 | 1 | |
| 36 | 400934 | Rondelle Grower | 2 | 2 | |
| 37 | 400135 | Vis fixant couvercle | 2 | 2 | |
| 38 | 207927 | Axe sur levier tendeur de chaine | 1 | 1 | |
| 39 | 488014 | Bouchon cuvette | 1 | 1 | |
| 40 | 207926 | Levier tendeur de chaine | 1 | 1 | |
| 41 | 207928 | Axe du pignon tendeur | 1 | 1 | |
| 42 | 204011 | Roulement du pignon tendeur (25 x 47 x 12) | 2 | 2 | |
| 43 | 207929 | Entretoise | 1 | 1 | |
| 44 | 207998 | Circlips | 1 | 1 | |
| 45 | 207930 | Rondelle d'appui | 1 | 1 | |
| 46 | 208915 | Ecrou de blocage du tendeur | 1 | 1 | |
| 47 | 209992 | Ecrou "PAL" | 1 | 1 | |
| 48 | 207933 | Pignon tendeur de chaine | 1 | 1 | |
| 49 | 206184 | Attache supérieure de ressort de rappel | 1 | 1 | |
| 50 | 205071 | Frein d'arrêt | 1 | 1 | |
| 51 | 207925 | Ressort de rappel | 1 | 1 | |
| 52 | 400854 | Rondelle auto | 1 | 1 | |



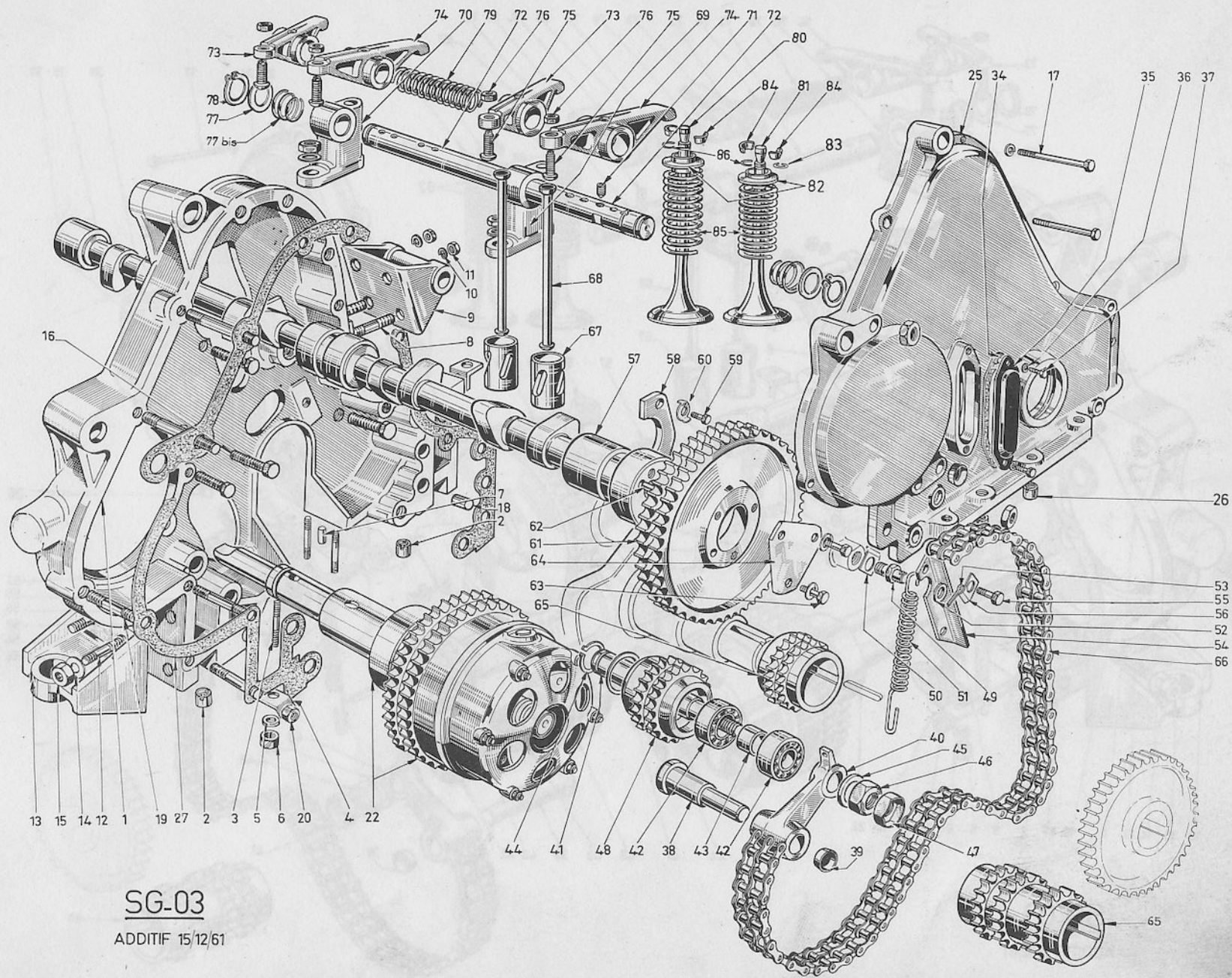
SG-03

ADDITIF 15/12/61

DISTRIBUTION - CARTERS - SOUPAPES - CULBUTEURS

S/G - 0
Additif au 15-12-

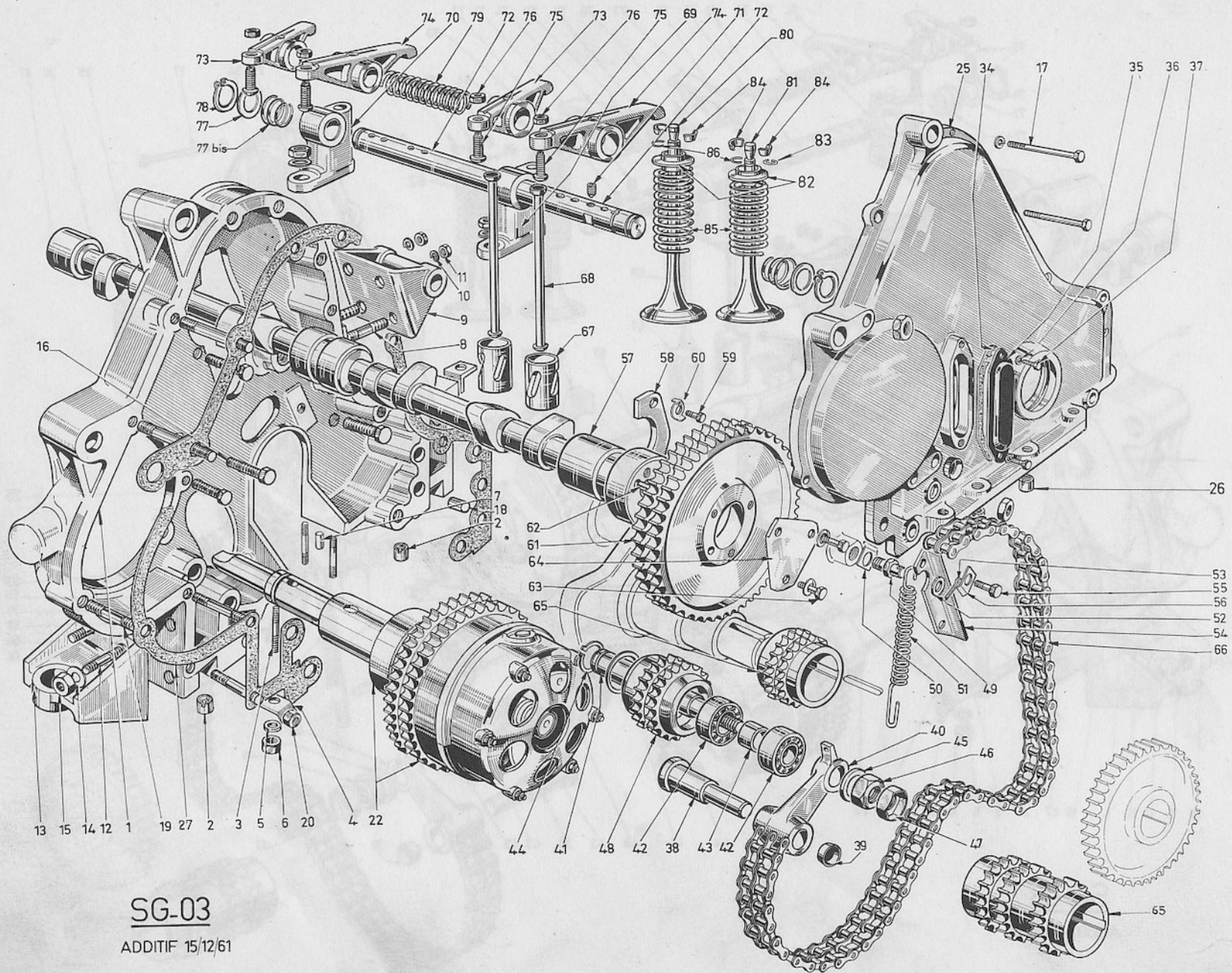
| REPÈRES | Références | DESIGNATION | Quantités | | Observations |
|---------|------------|--|-----------|-------|-------------------------------|
| | | | MZ 41 | MZ 42 | |
| 53 | 400757 | Goupille fendue | 1 | 1 | |
| 54 | 273281 | Patin | 1 | | |
| 54 | 276447 | Patin | | 1 | |
| 55 | 400148 | Vis de fixation du patin | 2 | 2 | |
| 56 | 210639 | Frein de vis | 2 | 2 | |
| 57 | 205716 | Arbre à cames | 1 | 1 | |
| 58 | 205765 | Plaquette butée d'arbre à cames | 1 | | |
| 58 | 211753 | Plaquette butée d'arbre à cames | | 1 | |
| 59 | 400148 | Vis fixant plaquette | 2 | 2 | |
| 60 | 205766 | Frein de vis | 2 | 2 | |
| 61 | 205767 | Pignon de distribution | 1 | 1 | |
| 62 | 205769 | Pied d'entraînement d'arbre à cames | 1 | 1 | |
| 63 | 205768 | Vis fixant pignon distribution | 3 | 3 | |
| 64 | 205770 | Frein de vis | 1 | 1 | |
| 65 | 208780 | Pignon de distribution sur vilebrequin | 1 | 1 | |
| 66 | 205804 | Chaine de distribution | 1 | 1 | |
| 67 | 208552 | Poussoir | 12 | 12 | |
| 68 | 205048 | Tige de culbuteur | 12 | | |
| 68 | 211593 | Tige de culbuteur | | 12 | |
| 69 | 210851 | Support d'axe de culbuteur avant (avec goujons Ø 14) | 2 | | |
| 69 | 210785 | Support d'axe de culbuteur avant | 2 | | |
| 69 | 211591 | Support d'axe de culbuteur avant | | 2 | |
| 70 | 209417 | Support d'axe de culbuteur arrière et milieu | 4 | | |
| 70 | 210786 | Support d'axe de culbut. arrière et milieu (avec gouj. Ø 14) | 4 | | |
| 70 | 211592 | Support d'axe de culbuteur arrière et milieu | | 4 | |
| 71 | 208052 | Vis ergot arrêt d'axe de culbuteur | 2 | | supprimé en mai 1961 |
| 72 | 274597 | Axe de culbuteur, bouchonné | 2 | | |
| 72 | 275500 | Axe de culbuteur, bouchonné | 2 | 2 | sur MZ41 à partir de mai 1961 |
| 73 | 205009 | Culbuteur droit | 6 | | |
| 74 | 205010 | Culbuteur gauche | | 6 | |



SG-03

ADDITIF 15/12/61

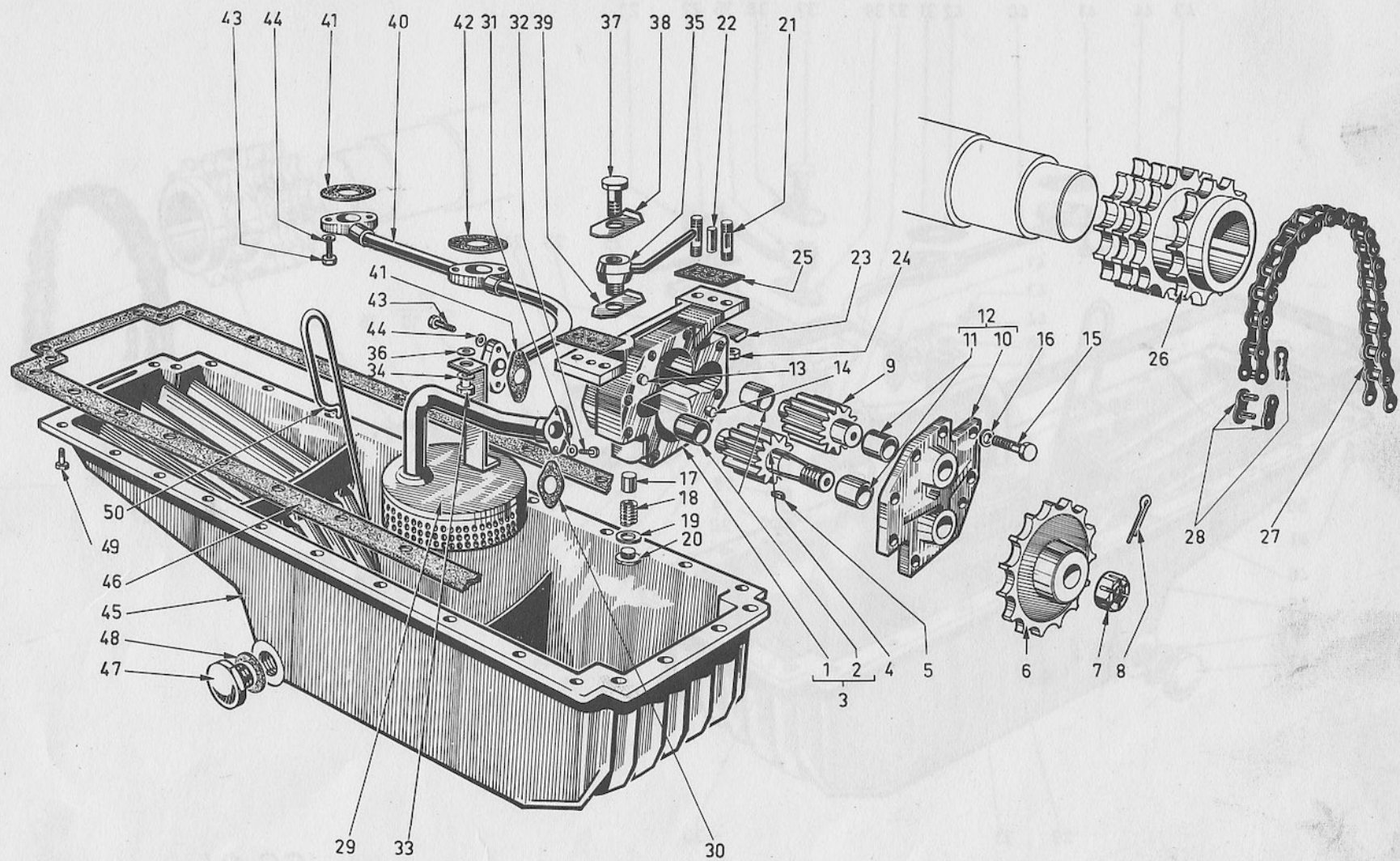
| REPÈRES | Références | DESIGNATION | Quantités | | Observations |
|---------|------------|--------------------------------------|-----------|-------|--------------------------------|
| | | | MZ 41 | MZ 42 | |
| 75 | 205738 | Rotule | 12 | 12 | |
| 76 | 400010 | Ecrou | 8 | 8 | |
| 77 | 205739 | Rondelle sur axe | 4 | | |
| 77 | 209814 | Rondelle sur axe | 4 | 4 | sur MZ 41 à partir de mai 1961 |
| 77bis | 210091 | Ressort de rampe | 4 | 4 | sur MZ 41 à partir de mai 1961 |
| 78 | 206174 | Circlips | 4 | 4 | |
| 79 | 205740 | Ressort d'entretoise | 4 | 4 | |
| 80 | 205731 | Soupape d'admission | 6 | | } jusqu'à oct. 1961 |
| 81 | 205732 | Soupape d'échappement | 6 | | |
| 82 | 211786 | Cuvette de ressort | 12 | | |
| | 211785 | Rondelle d'arrêt des demi clavettes | 12 | | |
| 83 | 250445 | Circlips | 12 | | |
| 84 | 213413 | Demi clavette de soupape (ex 206400) | 24 | | |
| 80 | 205731 | Soupape d'admission | 6 | | } jusqu'à janv. 1962 |
| 81 | 205732 | Soupape d'échappement | 6 | | |
| 82 | 207979 | Cuvette de ressort | 12 | | |
| 84 | 213413 | Demi clavette de soupape (ex 206400) | 24 | | |
| 80 | 210826 | Soupape d'admission | 6 | | } à partir de janv. 1962 |
| 81 | 213917 | Soupape d'échappement | 6 | | |
| 82 | 213653 | Cuvette de ressort | 12 | | |
| 84 | 210828 | Demi clavette de soupape | 24 | | |
| 80 | 211529 | Soupape d'admission | | 6 | } jusqu'à janvier 1962 |
| 81 | 212326 | Soupape d'échappement | | 6 | |
| 82 | 207979 | Cuvette de ressort | | 12 | |
| 84 | 213413 | Demi clavette de soupape | | 24 | |



SG-03

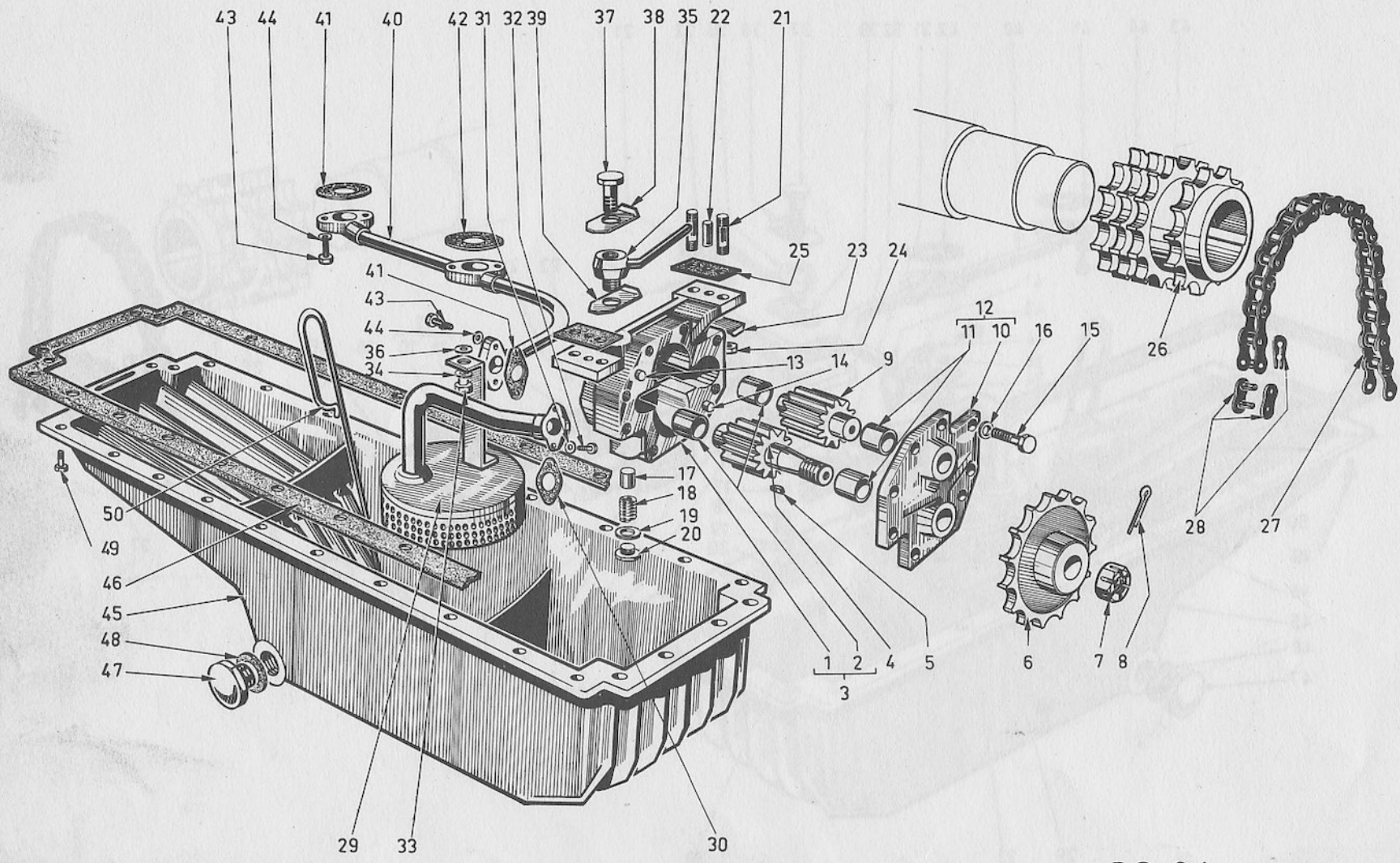
ADDITIF 15/12/61

| REPÈRES | Références | DESIGNATION | Quantités | | Observations |
|--|------------|--------------------------|--------------|-------|--------------------------------|
| | | | MZ 41 | MZ 42 | |
| 80 | 214046 | Soupape d'admission | | 6 | } à partir de janv. 1962 |
| 81 | 213917 | Soupape d'échappement | MZ 42 | 6 | |
| 82 | 213653 | Cuvette de ressort | 2ème montage | 12 | |
| 84 | 210828 | Demi clavette de soupape | | 24 | |
| 85 | 207895 | Ressort de soupape | | 12 | } sur MZ 42 jusqu'à janv. 1962 |
| 86 | 206171 | Clip de soupape | | 12 | |
| <p>NOTA - Les soupapes des 1er et 2ème montages MZ 41 et du 1er montage MZ 42 ne sont plus fournies - Commandez les pièces des 3ème montage MZ 41 et 2ème montage MZ 42.</p> | | | | | |



SG-04

| REPÈRES | Références | DESIGNATION | Quantités | Observations |
|---------|------------|---|---------------|--------------|
| | | | MZ 41 - MZ 42 | |
| | 272633 | Pompe à huile complète | 1 | |
| | 274028 | Corps de pompe assemblé avec couvercle | 1 | |
| 1 | 206486 | Corps de pompe nu (commander : 274028) | 1 | |
| 2 | 205783 | Bague | 2 | |
| 3 | 273855 | Corps de pompe bagué (commander : 274028) | 1 | |
| 4 | 208226 | Pignon primaire | 1 | |
| 5 | 406002 | Clavette disque | 1 | |
| 6 | 208781 | Roue d'entraînement | 1 | |
| 7 | 400034 | Ecrou | 1 | |
| 8 | 400758 | Goupille fendue | 1 | |
| 9 | 208227 | Pignon secondaire | 1 | |
| 10 | 205967 | Couvercle nu (commander : 273841) | 1 | |
| 11 | 205788 | Bague | 2 | |
| 12 | 273841 | Couvercle bague | 1 | |
| 13 | 208735 | Pied de centrage de couvercle | 1 | |
| 14 | 208736 | Pied de centrage de couvercle | 1 | |
| 15 | 400135 | Vis fixant couvercle AV | 8 | |
| 16 | 400934 | Rondelle Grower | 8 | |
| 17 | 208464 | Valve de clapet de surpression | 1 | |
| 18 | 207626 | Ressort de valve | 1 | |
| 19 | 208466 | Arrêteoir de bouchon de clapet | 1 | |
| 20 | 208465 | Bouchon de clapet | 1 | |
| 21 | 400535 | Goujon de fixation pompe à huile | 4 | |
| 22 | 206045 | Pied de centrage de pompe à huile | 2 | |
| 23 | 205764 | Frein de vis | 2 | |
| 24 | 400010 | Ecrou | 4 | |
| 25 | 208678 | Cale de réglage ep ^r 1 | } au choix | |
| 25 | 208681 | Cale de réglage ep ^r 0,4 | | |
| 25 | 209893 | Cale de réglage ep ^r 0,3 | | |
| 26 | 208780 | Pignon sur vilebrequin | 1 | |

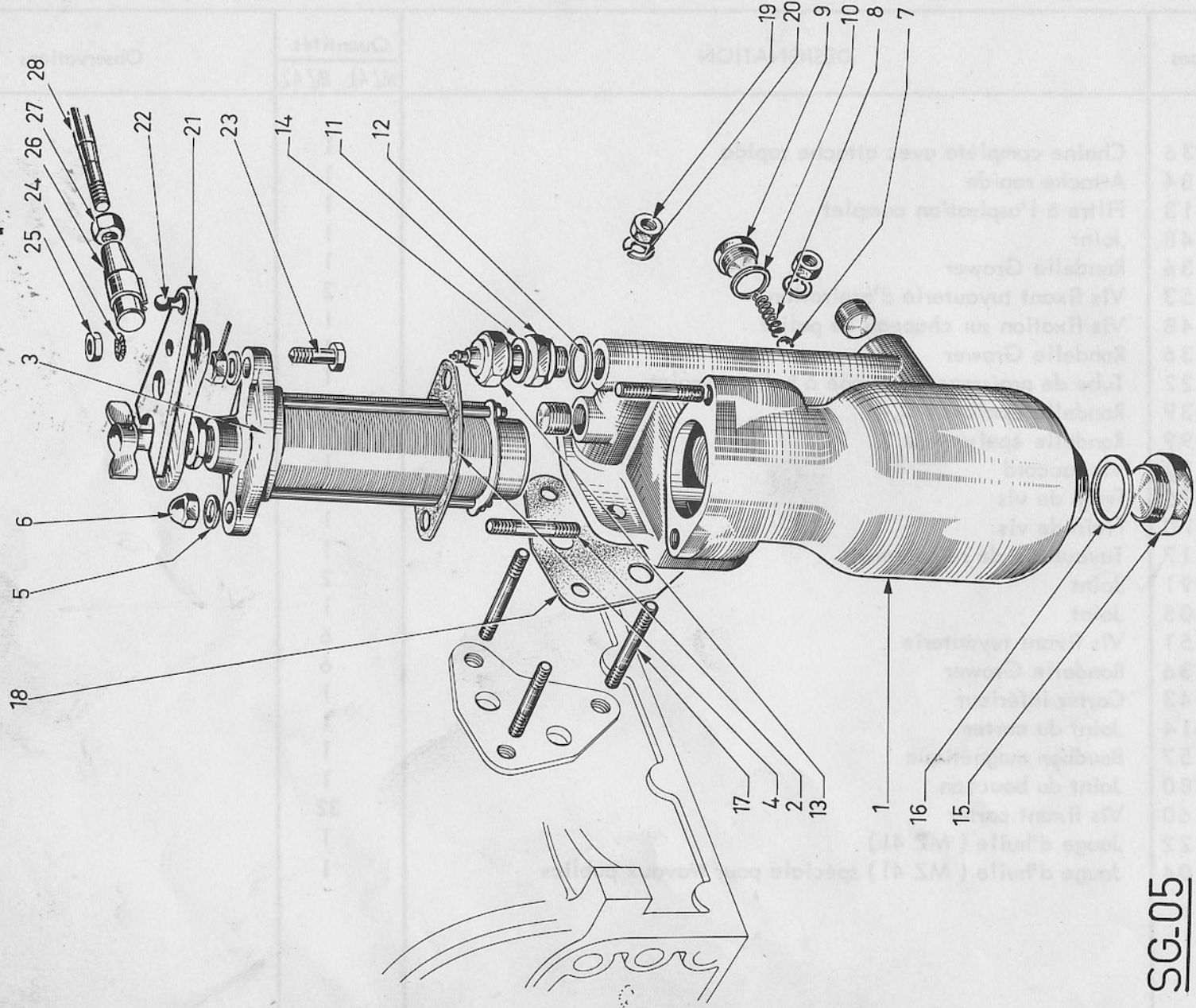


SG-04

POMPE A HUILE ET CARTER INFERIEUR D'HUILE

S/G - 0.
Additif au 15-12-

| REPÈRES | Références | DESIGNATION | Quantités | | Observations |
|---------|------------|---|-----------|----------|--------------|
| | | | MZ 41 | MZ 42 | |
| 27 | 250036 | Chaîne complète avec attache rapide | | 1 | |
| 28 | 106984 | Attache rapide | | 1 | |
| 29 | 272313 | Filtre à l'aspiration complet | | 1 | |
| 30 | 206348 | Joint | | 1 | |
| 31 | 400936 | Rondelle Grower | | 1 | |
| 32 | 400153 | Vis fixant tuyauterie d'aspiration | | 2 | |
| 33 | 400148 | Vis fixation sur chapeau de palier | | 1 | |
| 34 | 400936 | Rondelle Grower | | 1 | |
| 35 | 275722 | Tube de graissage de pompe à huile complet | | 1 | |
| 36 | 63639 | Rondelle épaisseur 0,8 | } | au choix | |
| 36 | 77299 | Rondelle épaisseur 0,2 | | | |
| 37 | 207122 | Vis raccord | | 1 | |
| 38 | 206095 | Frein de vis | | 1 | |
| 39 | 210370 | Frein de vis | | 1 | |
| 40 | 272317 | Tuyauterie de refoulement | | 1 | |
| 41 | 206291 | Joint | | 2 | |
| 42 | 205408 | Joint | | 1 | |
| 43 | 400151 | Vis fixant tuyauterie | | 6 | |
| 44 | 400936 | Rondelle Grower | | 6 | |
| 45 | 208943 | Carter inférieur | | 1 | |
| 46 | 206614 | Joint du carter | | 1 | |
| 47 | 207557 | Bouchon magnétique | | 1 | |
| 48 | 206080 | Joint du bouchon | | 1 | |
| 49 | 400260 | Vis fixant carter | | 32 | |
| 50 | 205822 | Jauge d'huile (MZ 41) | | 1 | |
| 50 | 214104 | Jauge d'huile (MZ 41) spéciale pour travaux publics | | 1 | |



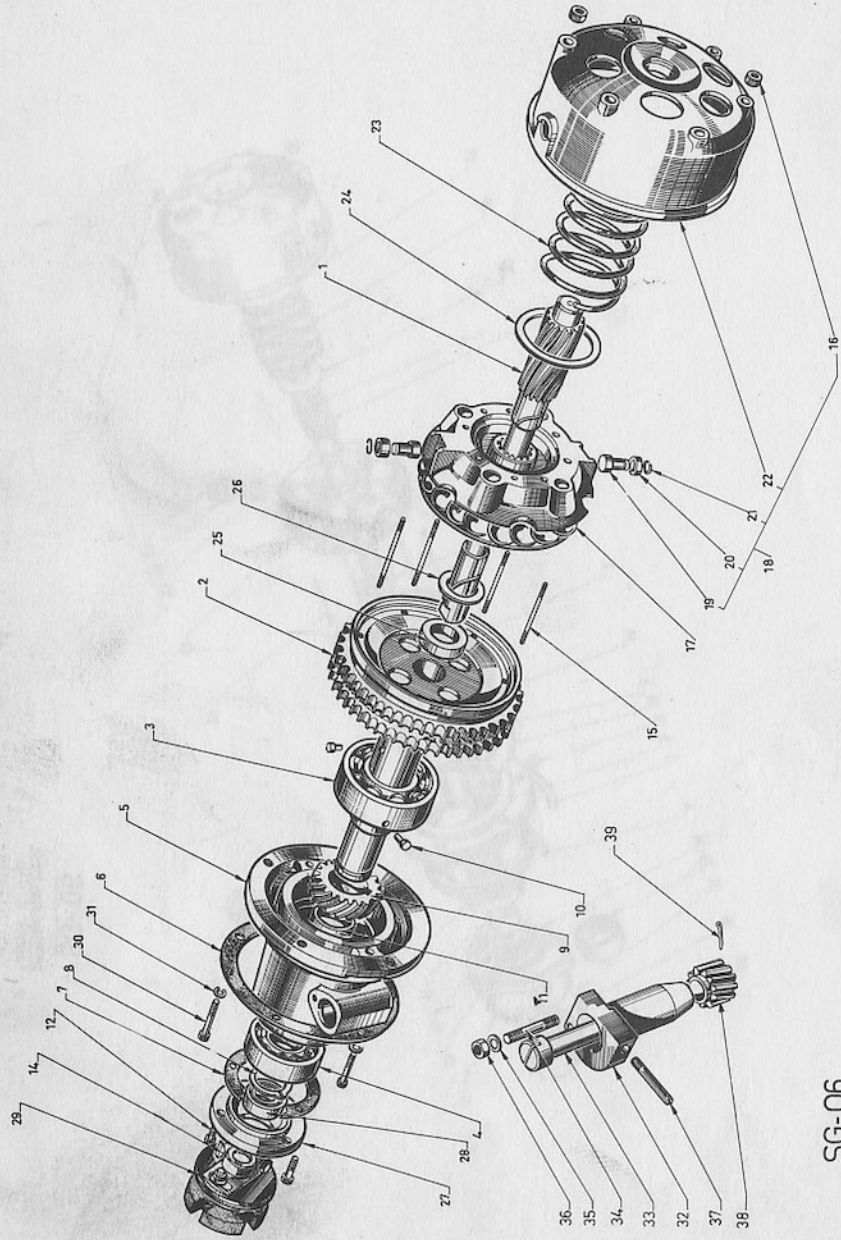
SG-05

ADDITIF 15/12/61

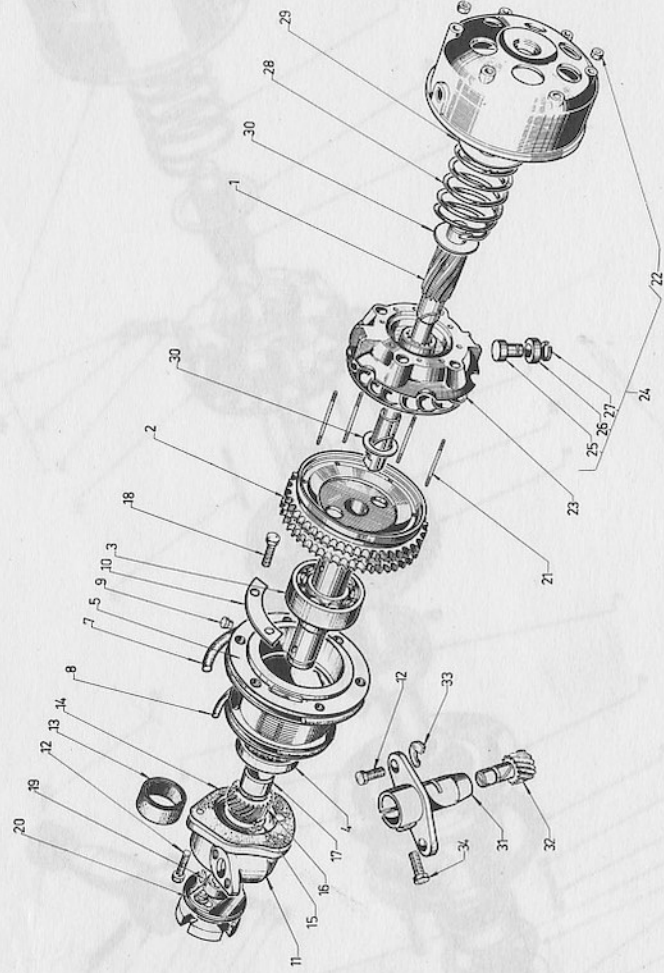
FILTRE A HUILE

S/G - 0
Additif au 15-12

| REPÈRES | Références | DESIGNATION | Quantités | | Observations |
|---------|------------|--|-----------|-------|--------------|
| | | | MZ 41 | MZ 42 | |
| | 273080 | Filtre à huile, complet | | 1 | |
| 1 | 274604 | Corps de filtre à huile | | 1 | |
| 2 | 400561 | Goujon fixant cartouche filtrante | | 2 | |
| 3 | 207166 | Cartouche filtrante | | 1 | |
| 4 | 207631 | Joint de cartouche | | 1 | |
| 5 | 207632 | Joint d'écrou | | 2 | |
| 6 | 400021 | Ecrou borgne | | 2 | |
| 7 | 204010 | Bille de by-pass | | 1 | |
| 8 | 207633 | Ressort | | 1 | |
| 9 | 207634 | Bouchon de by-pass | | 1 | |
| 10 | 208487 | Joint de bouchon de by-pass | | 1 | |
| 11 | 207094 | Bouchon raccord | | 1 | |
| 12 | 207635 | Joint du bouchon | | 1 | |
| 13 | 96116 | Mano-contact | | 1 | |
| 14 | 206083 | Joint de mano-contact | | 1 | |
| 15 | 403004 | Bouchon de vidange | | 1 | |
| 16 | 207093 | Joint du bouchon | | 1 | |
| 17 | 400562 | Goujon fixant filtre à huile (Long : 25) | | 3 | |
| 18 | 208371 | Joint du corps de filtre | | 1 | |
| 19 | 400020 | Ecrou fixant corps de filtre | | 3 | |
| 20 | 400938 | Rondelle Grower | | 2 | |
| 21 | 209085 | Levier de commande de décrassage | | 1 | |
| 22 | 207569 | Rotule | | 1 | |
| 23 | 404549 | Vis | | 1 | |
| 24 | 407739 | Rondelle | | 1 | |
| 25 | 425004 | Ecrou | | 1 | |
| 26 | 207568 | Boîte à rotule | | 1 | |
| 27 | 425076 | Contre écrou | | 2 | |
| 28 | 209086 | Tige de commande | | 1 | |



SG-06



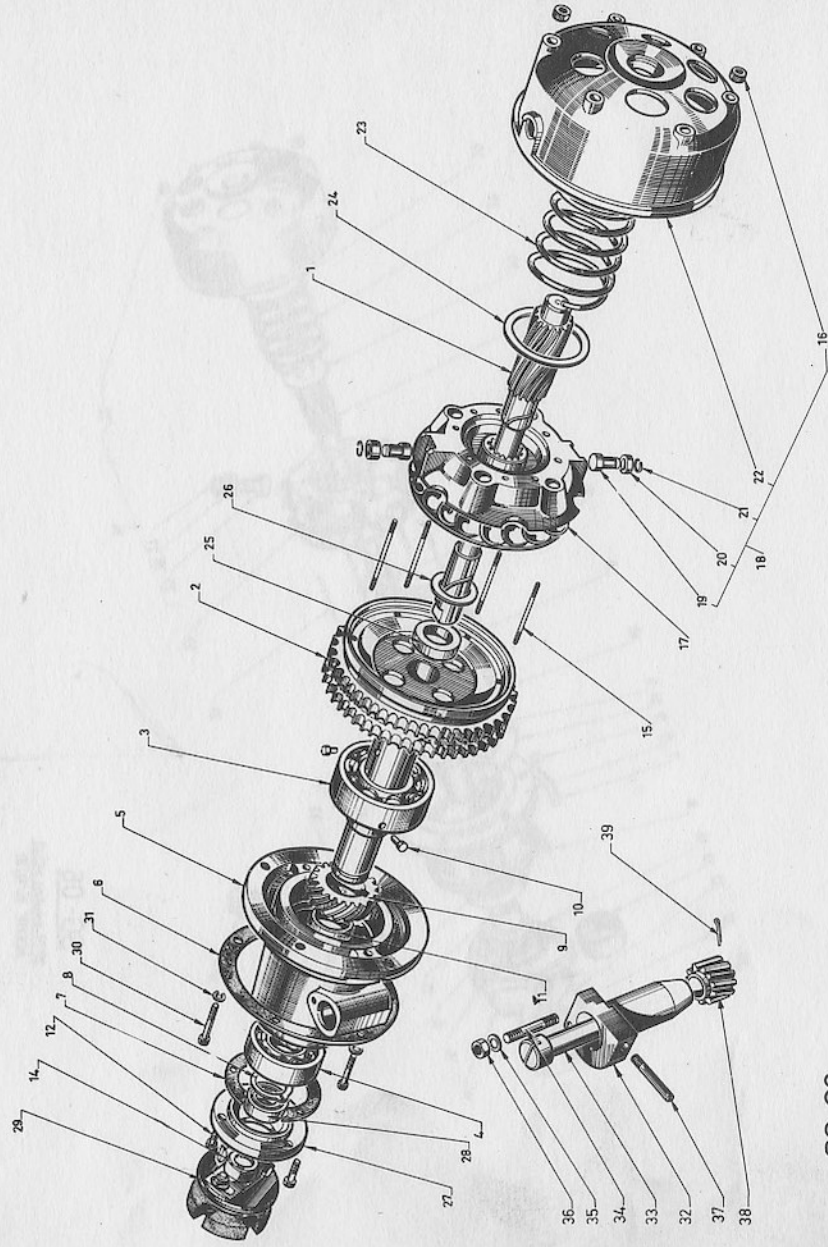
SG-06

2ème solution MFZ 42
ADDIF 15/12/61

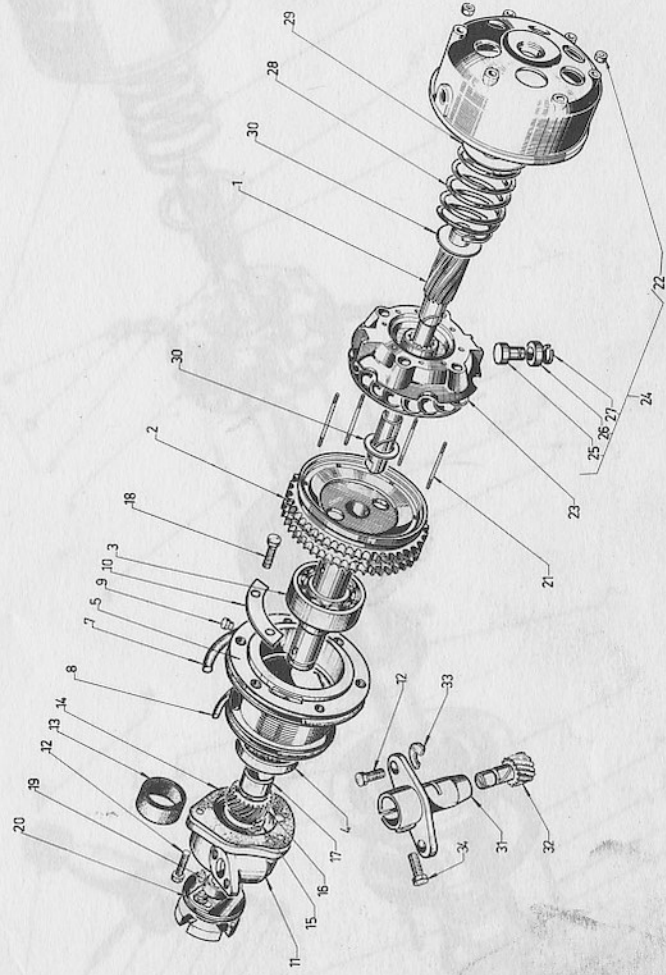
DISPOSITIF D'AVANCE ET COMMANDE POMPE D'INJECTION

S/G - 06
Additif au 15-12-61

| REPÈRES | Références | DESIGNATION | Quantités | Observations |
|---------|------------|--|-----------|--------------|
| | | <u>MOTEUR MZ 41</u> | | |
| 1 | 205754 | Arbre de commande | 1 | |
| 2 | 205750 | Roue de chaîne | 1 | |
| 3 | 204002 | Roulement avant (35 x 72 x 17) | 1 | |
| 4 | 204003 | Roulement arrière (30 x 62 x 16) | 1 | |
| 5 | 205743 | Carter de commande | 1 | |
| 6 | 205744 | Joint du boîtier d'avance automatique | 1 | |
| 7 | 205747 | Joint de couvercle | 1 | |
| 8 | 206205 | Circlips d'arrêt de roulement | 1 | |
| 9 | 205751 | Pignon de commande de tachymètre | 1 | |
| 10 | 205752 | Ergot | 1 | |
| 11 | 205753 | Entretoise | 1 | |
| 12 | 400122 | Vis fixant couvercle | 3 | |
| 14 | 406002 | Clavette disque arrière 4 x 6,5 | 1 | |
| 15 | 400518 | Goujon | 6 | |
| 16 | 206206 | Ecrou | 6 | |
| 17 | 274601 | Plateau à billes de commande d'avance | 1 | |
| 18 | 274602 | Boîtier de fermeture complet | 1 | |
| 19 | 206211 | Axe de galet | 2 | |
| 20 | 206210 | Galet | 2 | |
| 21 | 206212 | Circlips | 2 | |
| 22 | 205756 | Boîtier de fermeture (commander : 274602) | 1 | |
| 23 | 205414 | Ressort d'avance | 1 | |
| 24 | 206215 | Rondelle d'appui de ressort | 1 | |
| 25 | 206213 | Rondelle de frottement | 2 | |
| 26 | 206214 | Rondelle de réglage | au choix | |
| 27 | 205745 | Couvercle porte joint | 1 | |
| 28 | 205746 | Joint anti-fuite | 1 | |
| 29 | 271625 | Accouplement côté moteur | 1 | |
| 30 | 404587 | Vis fixant dispositif d'avance s/carter distribution | 5 | |



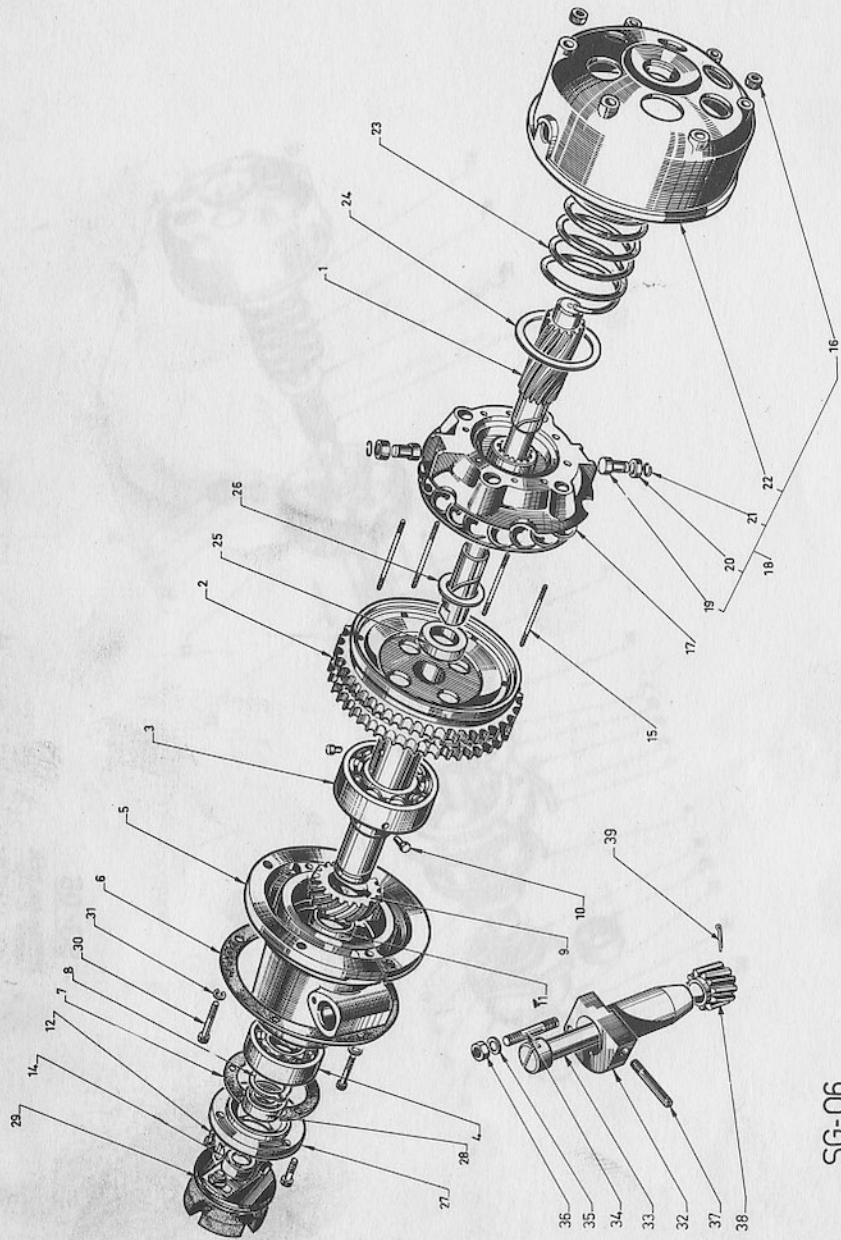
SG-06



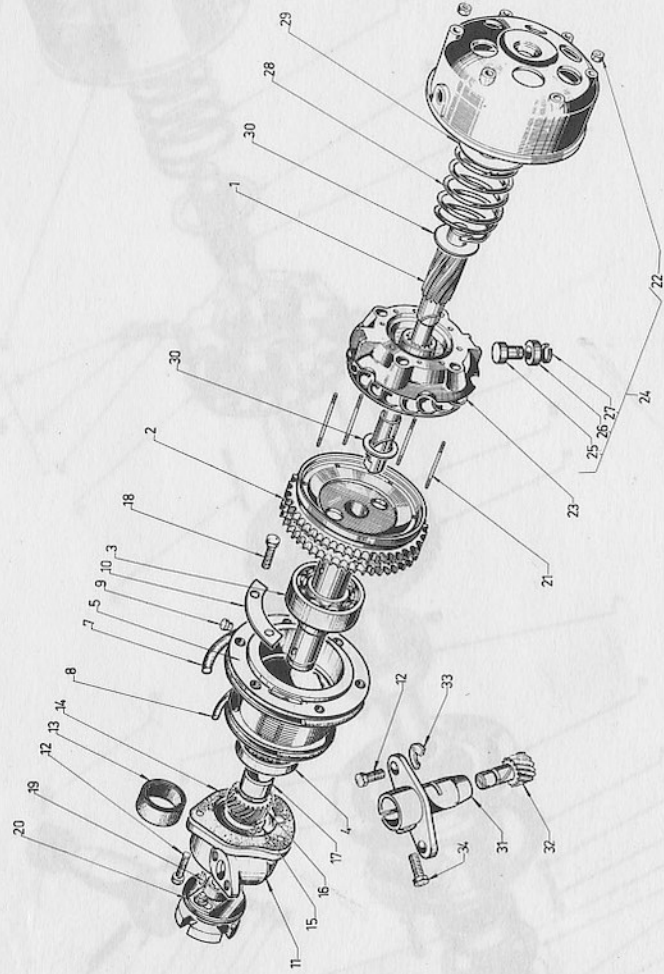
SG-06

2ème solution M242
ADDITIF 15/12/61

| REPÈRES | Références | DESIGNATION | Quantités | Observations |
|---------------------|------------|--|-----------|--------------|
| 31 | 400851 | Rondelle | 5 | |
| 32 | 205748 | Coussinet de commande de tachymètre | 1 | |
| 33 | 206200 | Axe du pignon | 1 | |
| 34 | 400514 | Goujon | 1 | |
| 35 | 400932 | Rondelle | 1 | |
| 36 | 400004 | Ecrou | 1 | |
| 37 | 206203 | Vis d'arrêt de gaine | 1 | |
| 38 | 205749 | Pignon de commande | 1 | |
| 39 | 206077 | Goupille | 1 | |
| <u>MOTEUR MZ 42</u> | | | | |
| 1 x | 211650 | Arbre de commande | 1 | |
| 2 x | 211651 | Roue de chaîne | 1 | |
| 3 | 204002 | Roulement avant (35 x 72 x 17) | 1 | |
| 4 | 204003 | Roulement arrière (30 x 62 x 16) | 1 | |
| 5 x | 211609 | Carter de commande | 1 | |
| 7 | 211752 | Joint torique | 1 | |
| 8 | 250796 | Joint torique | 1 | |
| 9 | 205752 | Ergot | 1 | |
| 10 | 211807 | Frein de vis | 3 | |
| 11 | 211613 | Couvercle de prise de tachymètre | 1 | |
| 12 | 400122 | Vis fixant couvercle et coussinet de commande tachymètre | 5 | |
| 13 | 205746 | Joint antifuite | 1 | |
| 14 | 211648 | Joint de couvercle | 1 | |
| 15 | 206205 | Circlip d'arrêt de roulement | 1 | |
| 16 | 211644 | Pignon de commande de tachymètre | 1 | |
| 17 | 211645 | Entretoise | 1 | |
| 18 | 404589 | Vis fixant carter de commande sur bloc cylindre | 6 | |
| 19 | 406002 | Clavette disque arrière (4 x 6,5) | 1 | |



SG-06



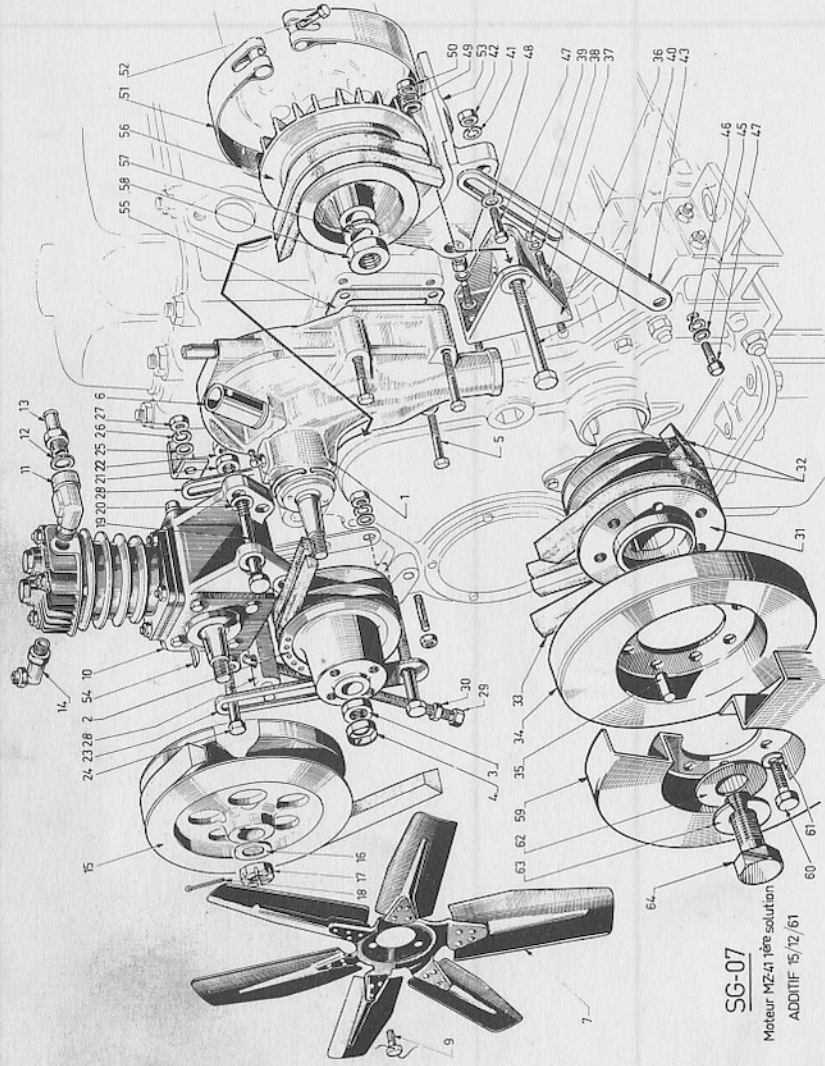
SG-06

2ème solution MFZ42
ADDITIF 15/12/61

DISPOSITIF D'AVANCE ET COMMANDE POMPE D'INJECTION

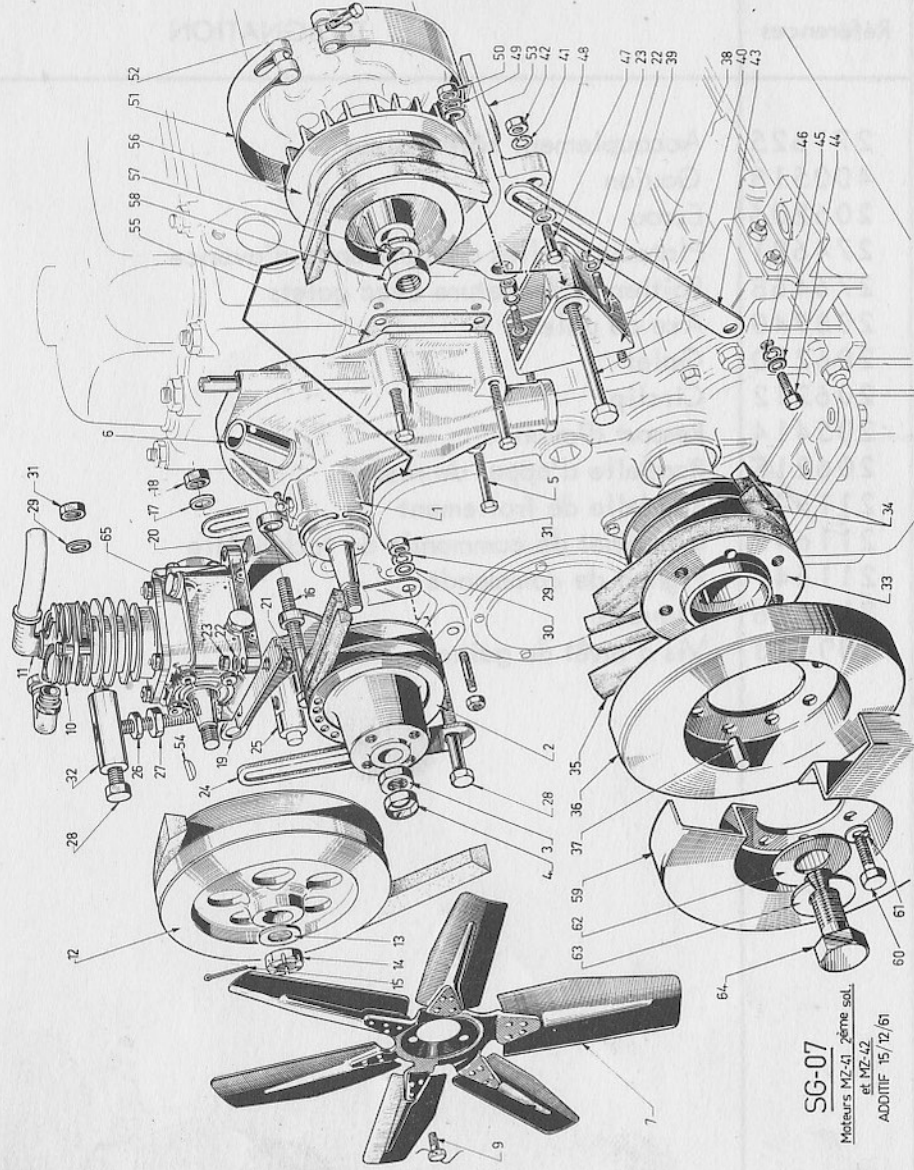
S/G - 06
Additif au 15-12-61

| REPÈRES | Références | DESIGNATION | Quantités | Observations |
|---------|------------|---------------------------------------|-----------|--------------|
| 20 | 271625 | Accouplement côté moteur | 1 | |
| 21 | 400518 | Goujon | 6 | |
| 22 | 206206 | Ecrou | 6 | |
| 23 | 274601 | Plateau à billes de commande d'avance | 1 | |
| 24 | 276468 | Boitier de fermeture avec galets | 1 | |
| 25 | 208940 | Axe de galet | 2 | |
| 26 | 206210 | Galet | 2 | |
| 27 | 206212 | Circlip | 2 | |
| 28 | 205414 | Ressort d'avance | 1 | |
| 29 | 206215 | Rondelle d'appui de ressort | 1 | |
| 30 | 211805 | Rondelle de frottement | 2 | |
| 31 | 211647 | Coussinet de commande de tachymètre | 1 | |
| 32 | 211649 | Pignon de commande | 1 | |
| 33 | 211646 | Clavette | 1 | |
| 34 | 400123 | Vis d'arrêt de gaine | 1 | |



SG-07

Moteur MZ-41 1ère solution
 ADDITIF 15/72/61



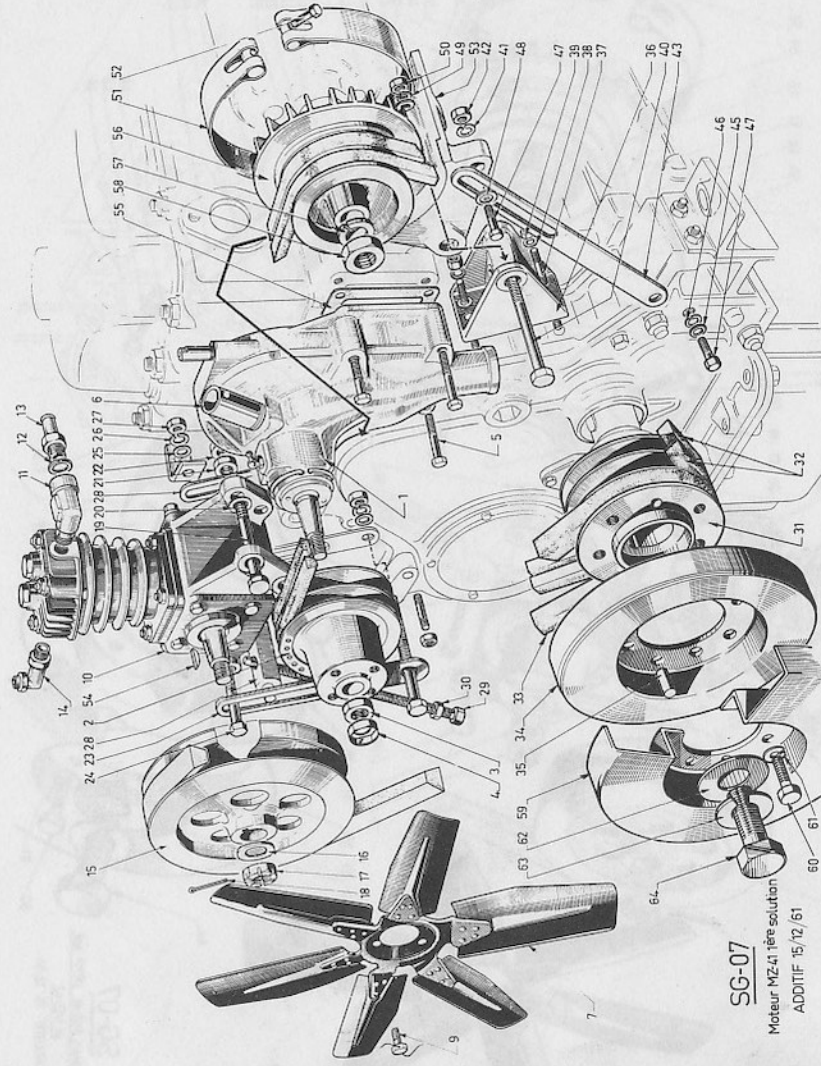
SG-07

Moteurs MZ-41, 2ème sol.
 et MZ-42
 ADDITIF 15/72/61

MONTAGE DE POMPE A EAU - VENTILATEUR - COURROIES
 COMPRESSEUR - POULIES DE DYNAMO & DE VILEBREQUIN

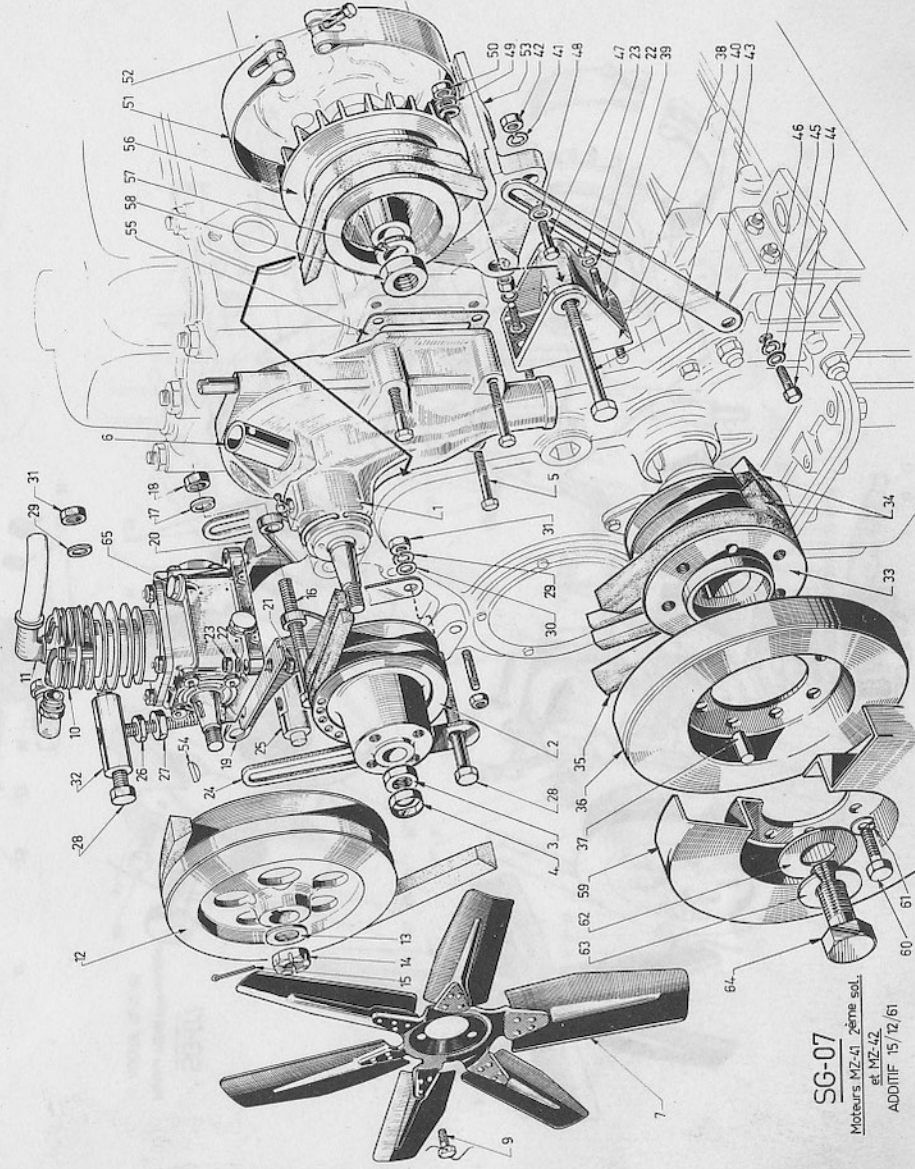
S/G - 07
 Additif au 15-12-61

| REPÈRES | Références | DESIGNATION | Quantités | | Observations |
|---------|------------|-------------------------------------|-----------|-------|--------------|
| | | | MZ 41 | MZ 42 | |
| | | <u>1er Montage - sur MZ 41</u> | | | |
| 1 | 272631 | Pompe à eau, complète | | 1 | |
| 2 | 208693 | Poulie de ventilateur | | 1 | |
| 3 | 400030 | Ecrou | | 1 | |
| 4 | 414893 | Ecrou "PAL" | | 1 | |
| 5 | 400157 | Vis fixant pompe à eau sur cylindre | | 4 | |
| 6 | 206226 | Raccord d'amorçage | | 1 | |
| 7 | 272489 | Ventilateur | | 1 | |
| 9 | 206037 | Vis de fixation de ventilateur | | 4 | |
| 10 | 273319 | Compresseur d'air | | 1 | |
| 11 | 250365 | Coude sur compresseur | | 1 | |
| 12 | 701427 | Joint | | 1 | |
| 13 | 208593 | Raccord sur coude | | 1 | |
| 14 | 250514 | Equerre mâle | | 1 | |
| 15 | 210662 | Poulie sur compresseur | | 1 | |
| 16 | | Rondelle | | 1 | |
| 17 | 106368 | Ecrou | | 1 | |
| 18 | | Goupille | | 1 | |
| 19 | 210930 | Axe d'articulation de compresseur | | 1 | |
| 20 | 210932 | | | au | |
| | 210933 | Cales d'épaisseur | | choix | |
| | 210934 | | | | |
| 21 | 77101 | Ecrou | | | |
| 22 | 117473 | Contre-écrou | | | |
| 23 | 206480 | Tendeur de courroie | | 2 | |
| 24 | 400184 | Vis de blocage des tendeurs | | 2 | |
| 25 | 400852 | Rondelle | | 2 | |
| 26 | 400938 | Rondelle Grower | | 2 | |
| 27 | 400020 | Ecrou | | 2 | |
| 28 | 207921 | Barillet sur tendeur | | 1 | |



SG-07

Moteur MZ-41, 1^{ère} solution
 ADDITIF 15/12/61

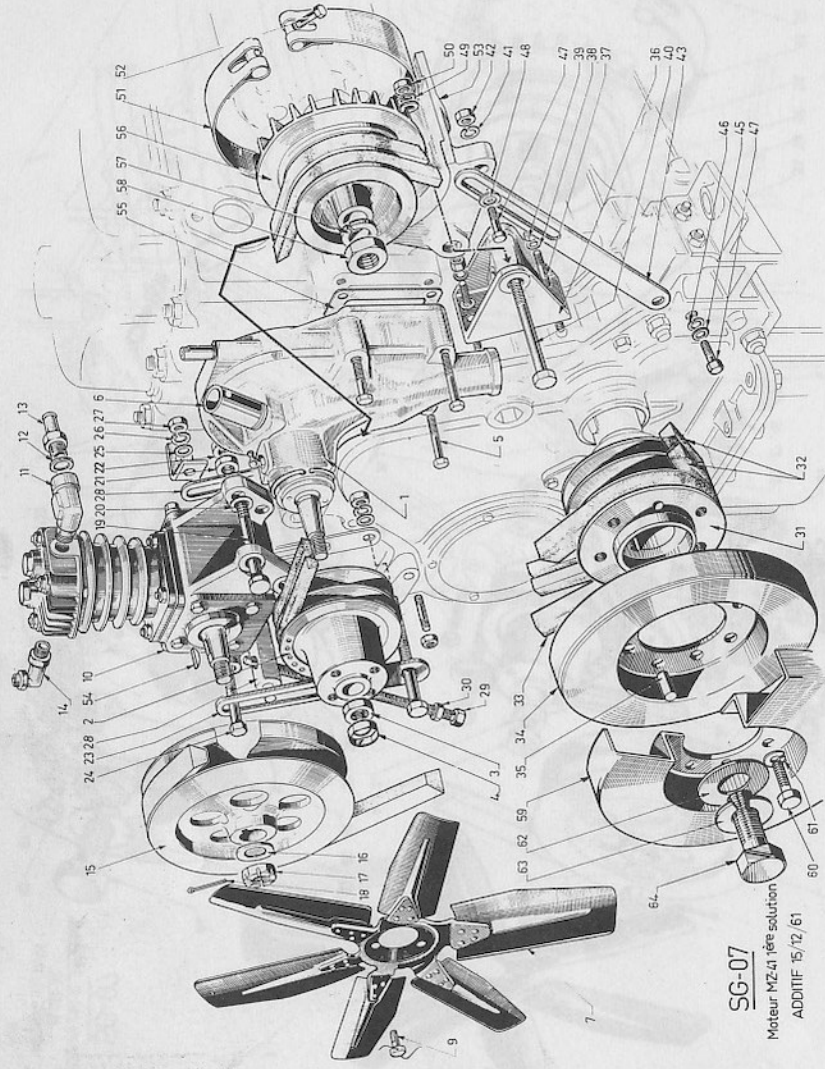


SG-07

Moteurs MZ-41, 2^{ème} sol.
 et MZ-42
 ADDITIF 15/12/61

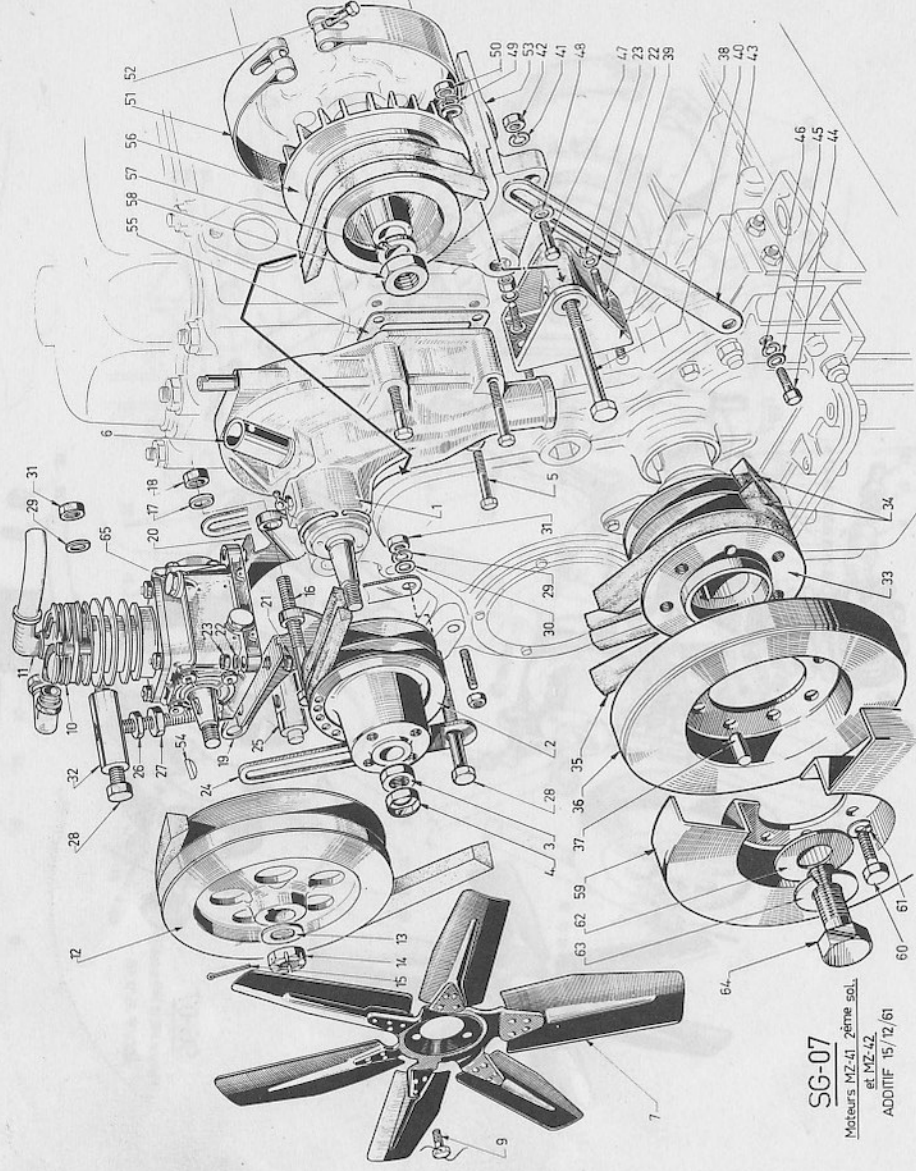
MONTAGE DE POMPE A EAU - VENTILATEUR - COURROIES
COMPRESSEUR - POULIES DE DYNAMO & DE VILEBREQUIN

| REPÈRES | Références | DESIGNATION | Quantités | | Observations |
|---------|------------|--|-----------|-------|--------------|
| | | | MZ 41 | MZ 42 | |
| 29 | 207169 | Vis de tension | 1 | | |
| 30 | 400020 | Contre-écrou | 1 | | |
| 31 | 274051 | Poulie sur vilebrequin | 1 | | |
| 32 | 208688 | Courroie de ventilateur - pompe à eau - dynamo | 2 | | |
| 33 | 205231 | Courroie sur commande compresseur | 1 | | |
| 34 | 206309 | Damper | 1 | | |
| 35 | 208706 | Ergot | | | |
| 36 | 205155 | Chape support sur carter de distribution | 1 | | |
| 37 | 400533 | Goujon fixant support de berceau de dynamo | 4 | | |
| 38 | 400936 | Rondelle | 4 | | |
| 39 | 400010 | Ecrou | 4 | | |
| 40 | 400184 | Vis fixant berceau sur chape | 1 | | |
| 41 | 400938 | Rondelle Grower | 1 | | |
| 42 | 400020 | Ecrou | 1 | | |
| 43 | 206480 | Tendeur de courroie | 1 | | |
| 44 | 417003 | Vis d'articulation tendeur sur couvercle avant | 1 | | |
| 45 | 400862 | Rondelle entre couvercle avant et tendeur | 1 | | |
| 46 | 400936 | Rondelle Grower | 1 | | |
| 47 | 400170 | Vis d'articulation tendeur sur berceau | 1 | | |
| 48 | 400852 | Rondelle entre tendeur et tête de vis | 1 | | |
| 49 | 400938 | Rondelle Grower | 1 | | |
| 50 | 400020 | Ecrou | 1 | | |
| 51 | 274603 | Sangle de dynamo | 1 | | |
| 52 | 205887 | Vis de sangle | 1 | | |
| 53 | 206684 | Berceau de dynamo | 1 | | |
| 54 | 107322 | Clavette de fixation de poulie de compresseur | 1 | | |
| 55 | 205277 | Joint pompe à eau sur cylindre | 1 | | |
| 56 | 208694 | Poulie de dynamo | 1 | | |
| 57 | | Rondelle | 1 | | |
| 58 | | Ecrou | 1 | | |



SG-07

Moteur MZ-41 1ère solution
ADDITIF 15/12/61



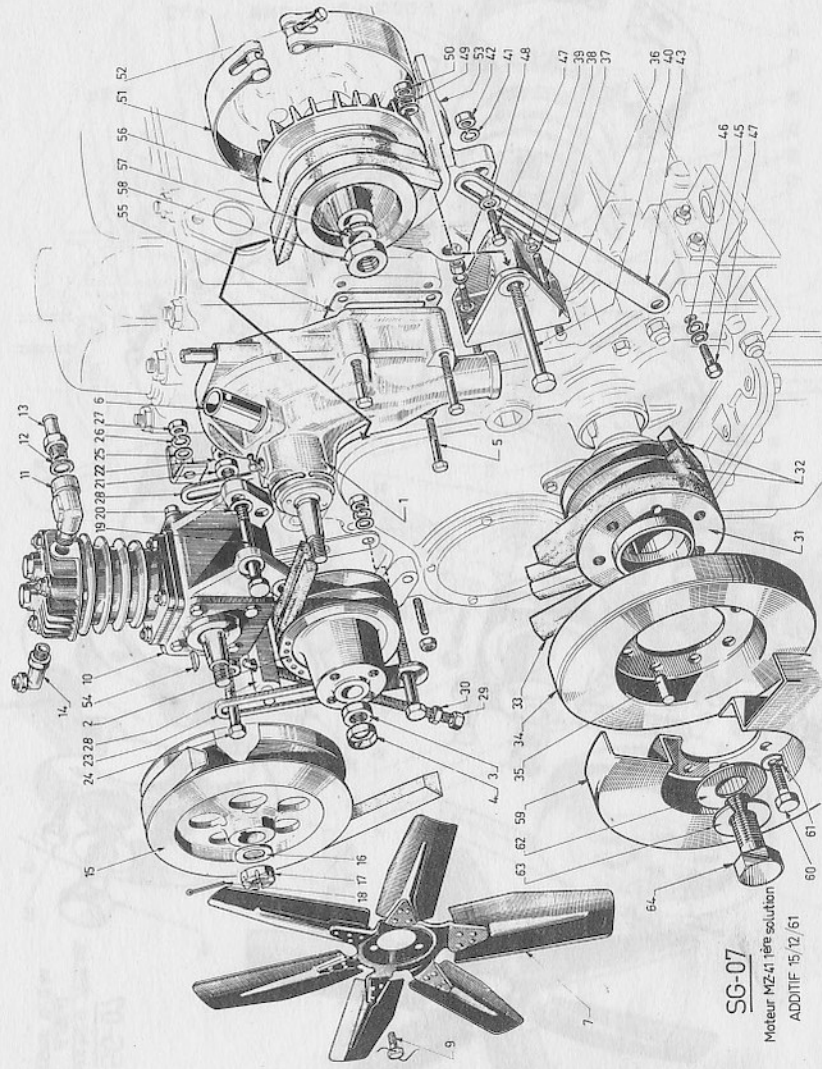
SG-07

Moteurs MZ-41 2ème sol.
et MZ-42
ADDITIF 15/12/61

MONTAGE DE POMPE A EAU - VENTILATEUR - COURROIES
COMPRESSEUR - POULIES DE DYNAMO & DE VILEBREQUIN

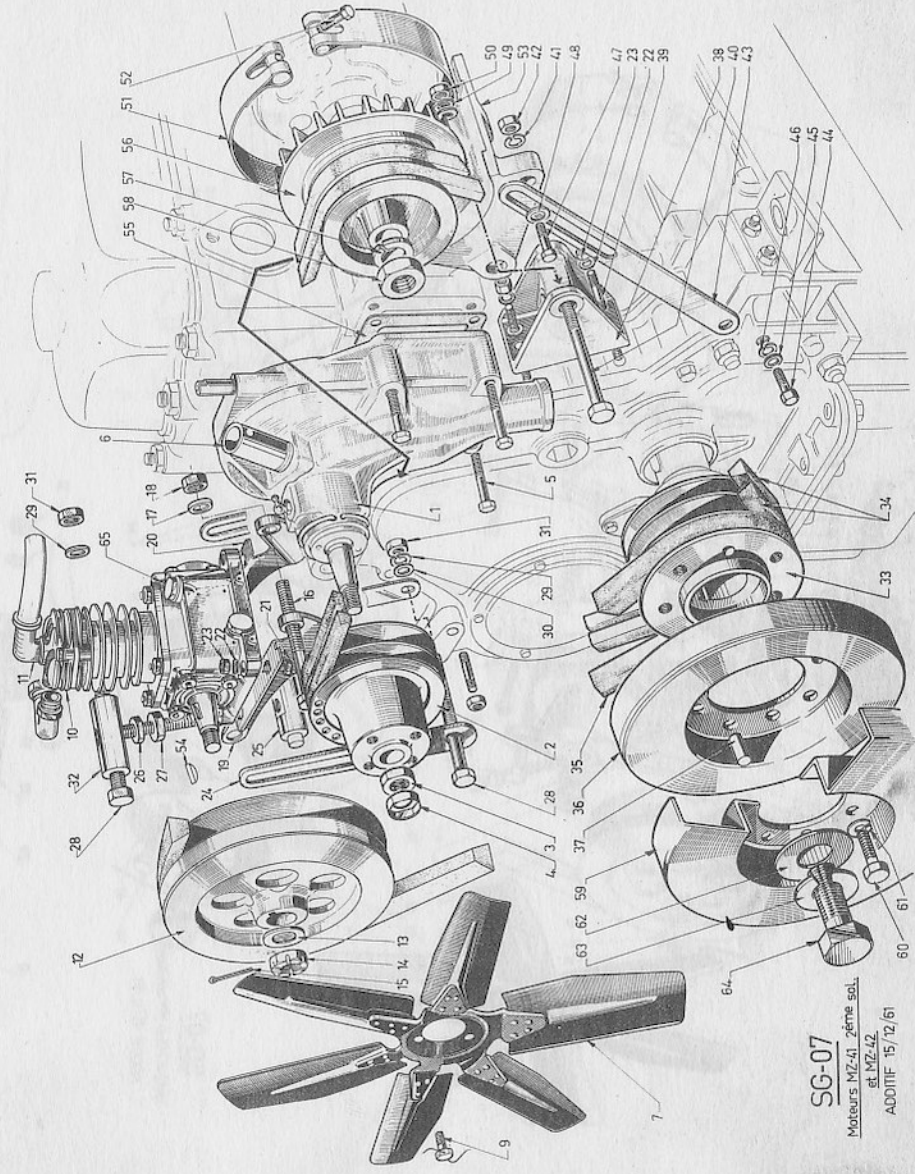
S/G - 07
Additif au 15-12-61

| REPÈRES | Références | DESIGNATION | Quantités | Observations |
|---|------------|-------------------------------------|---------------|--------------|
| | | | MZ 41 - MZ 42 | |
| 59 | 208708 | Protecteur de damper | 1 | |
| 60 | 400170 | Vis fixant damper sur poulie | 6 | |
| 61 | 400938 | Rondelle Grower | 6 | |
| 62 | 208988 | Rondelle | 1 | |
| 63 | 400946 | Rondelle Grower | 1 | |
| 64 | 206687 | Vis de blocage | 1 | |
| <u>2ème Montage MZ 41 - 1er Montage MZ 42</u> | | | | |
| 1 | 277169 | Pompe à eau, complète | 1 | |
| 2 | 208693 | Poulie de ventilateur | 1 | |
| 3 | 400030 | Ecrou | 1 | |
| 4 | 414893 | Ecrou "PAL" | 1 | |
| 5 | 417026 | Vis fixant pompe à eau sur cylindre | 4 | |
| 6 | 206226 | Raccord d'amorçage | 1 | |
| 7 | 272489 | Ventilateur | 1 | |
| 9 | 206037 | Vis de fixation de ventilateur | 4 | |
| 10 | 277255 | Compresseur d'air (M 93) | 1 | |
| 10 | 277261 | Compresseur d'air (E 180) | 1 | |
| 11 | 211114 | Coude sur compresseur (M 93) | 1 | |
| 11 | 212681 | Coude sur compresseur (E 180) | 1 | |
| 12 | 212266 | Poulie sur compresseur (M 93) | 1 | |
| 12 | 211321 | Poulie sur compresseur (E 180) | 1 | |
| 13 | | Rondelle | 1 | |
| 14 | 106368 | Ecrou | 1 | |
| 15 | | Goupille | 1 | |
| 16 | 400227 | Vis d'articulation des supports | 1 | |
| 17 | 400942 | Rondelle Grower | 1 | |
| 18 | 400040 | Ecrou | 1 | |



SG-07

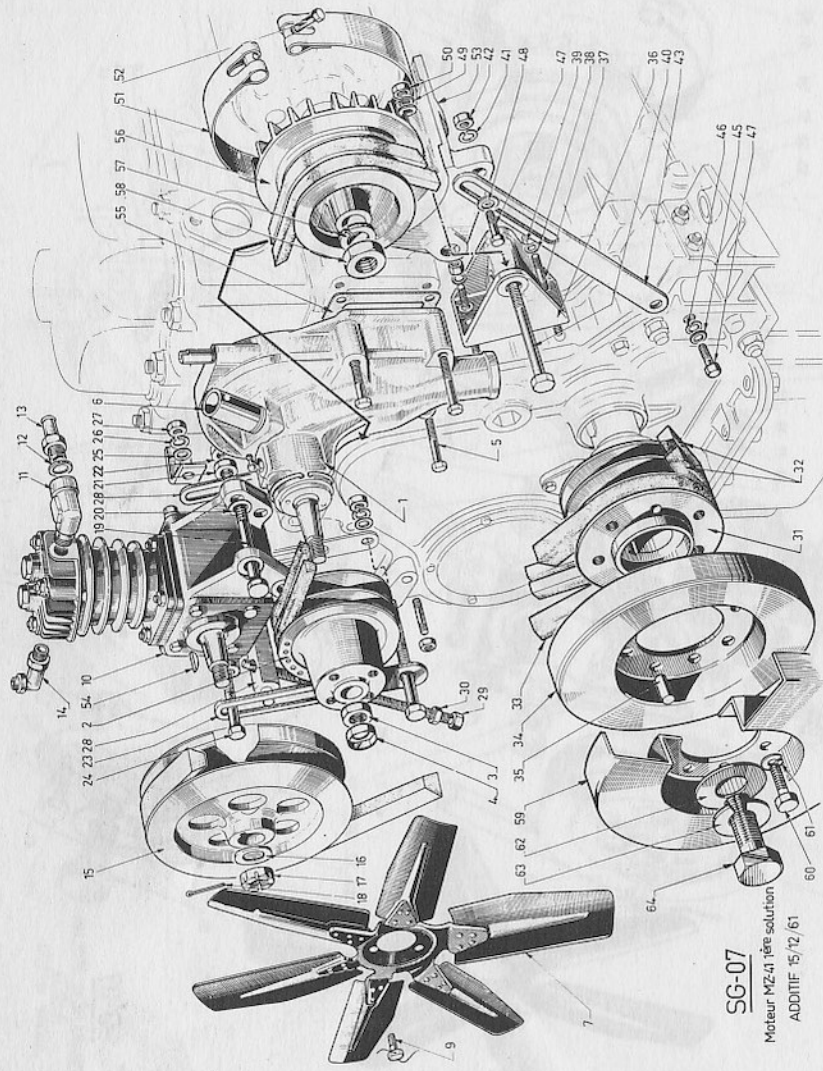
Moteurs MZ-41 "Tee solution"
 ADDITIF 15/12/61



SG-07

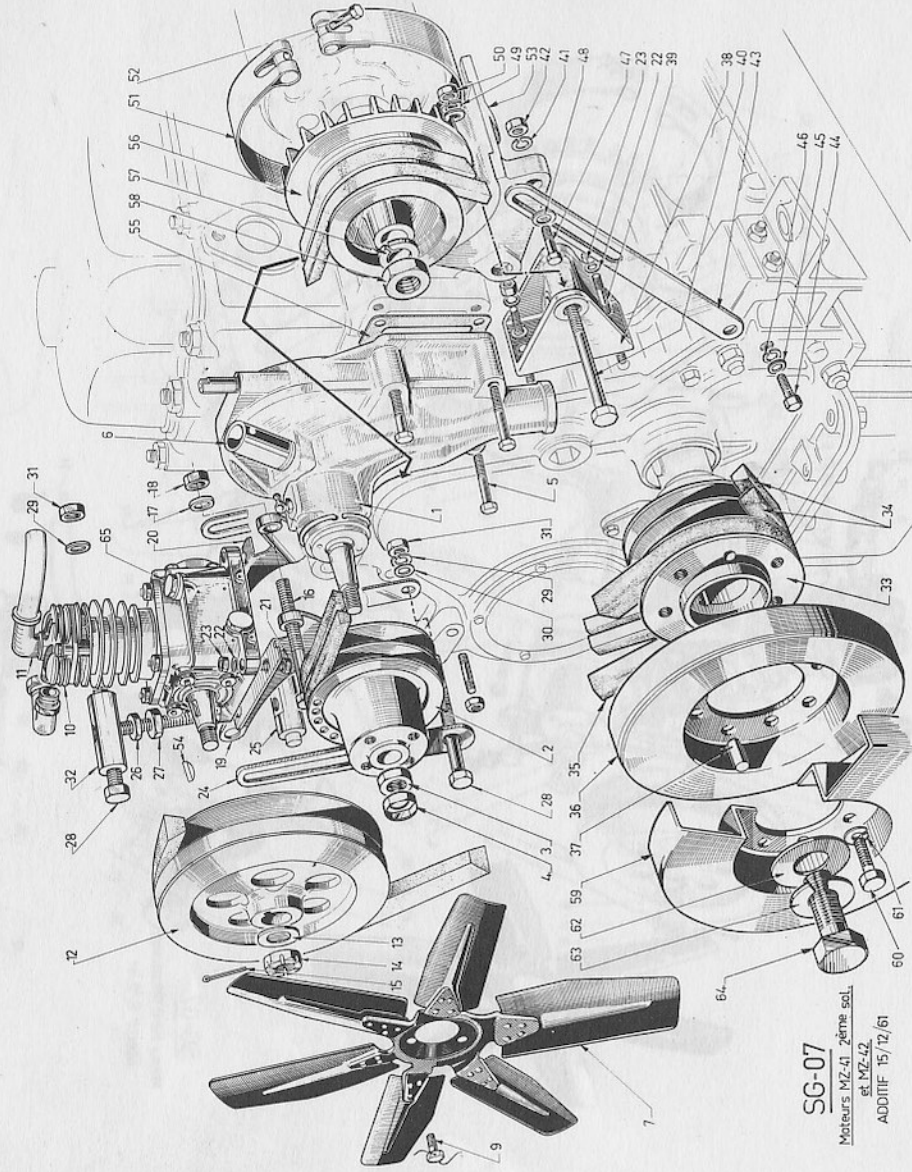
Moteurs MZ-41 "2ème sol."
 et MZ-42
 ADDITIF 15/12/61

| REPÈRES | Références | DESIGNATION | Quantités | Observations |
|---------|------------|--|---------------|--------------|
| | | | MZ 41 - MZ 42 | |
| 19 | 211209 | Support avant de compresseur | 1 | |
| 20 | 211210 | Support arrière de compresseur | 1 | |
| 21 | 400107 | Vis fixant compresseur | 4 | |
| 22 | 400936 | Rondelle | 4 + 4 | |
| 23 | 400010 | Ecrou | 4 + 4 | |
| 24 | 212646 | Tendeur de courroie | 2 | |
| 25 | 213644 | Barillet mobile sur tendeurs | 1 | |
| 26 | 212645 | Tige filetée de réglage de tension | 1 | |
| 27 | 400030 | Contre-écrou | 1 | |
| 28 | 400184 | Vis de blocage des tendeurs | 2 | |
| 29 | 400938 | Rondelle Grower | 3 | |
| 30 | 400863 | Rondelle plate | 2 | |
| 31 | 400020 | Ecrou | 3 | |
| 32 | 212643 | Barillet sur tendeurs | 1 | |
| 33 | 274051 | Poulie sur vilebrequin | 1 | |
| 34 | 208688 | Courroie de ventilateur - pompe à eau - dynamo | 2 | |
| 35 | 210661 | Courroie de commande de compresseur | 1 | |
| 36 | 206309 | Damper | 1 | |
| 37 | 208706 | Ergot | 1 | |
| 38 | 205155 | Chape support sur carter de distribution | 1 | |
| 39 | 400533 | Vis fixant support sur carter de distribution | 1 | |
| 40 | 400184 | Vis fixant berceau sur chape | 1 | |
| 41 | 400938 | Rondelle Grower | 1 | |
| 42 | 400020 | Ecrou | 1 | |
| 43 | 206480 | Tendeur de courroie | 1 | |
| 44 | 417003 | Vis d'articulation tendeur sur couvercle avant | 1 | |
| 45 | 400862 | Rondelle entre couvercle avant et tendeur | 1 | |
| 46 | 400936 | Rondelle Grower | 1 | |
| 47 | 400170 | Vis d'articulation tendeur sur berceau | 1 | |
| 48 | 400852 | Rondelle entre tendeur et tête de vis | 1 | |
| 49 | 400938 | Rondelle Grower | 1 | |



SG-07

Moteur MZ-4, 1ère solution
ADDITIF 15/12/61



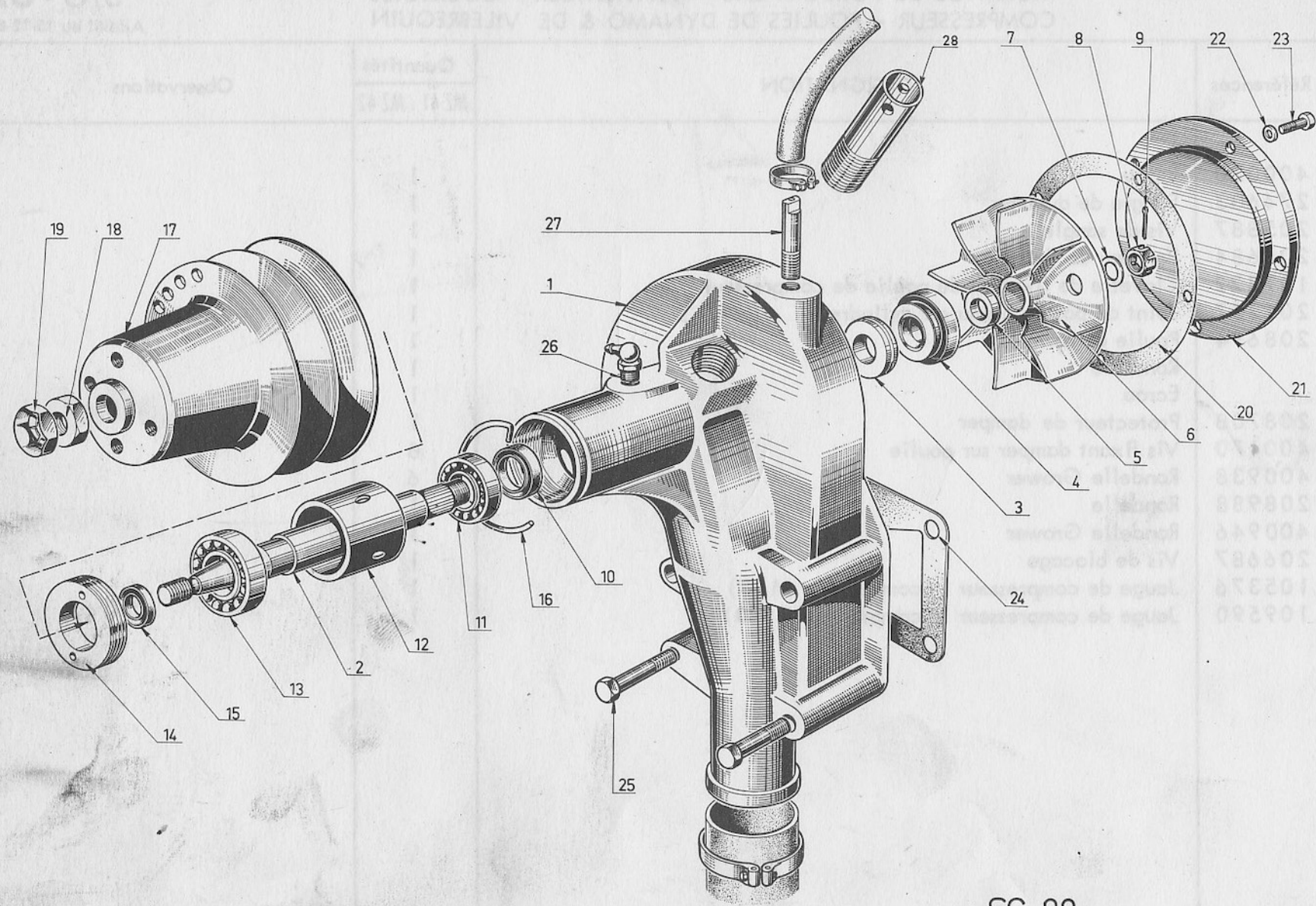
SG-07

Moteurs MZ-41, 2ème sol.
et MZ-42
ADDITIF 15/12/61

MONTAGE DE POMPE A EAU - VENTILATEUR - CCURROIES
 COMPRESSEUR - POULIES DE DYNAMO & DE VILEBREQUIN

S/G - 07
 Additif au 15-12-61

| REPÈRES | Références | DESIGNATION | Quantités | | Observations |
|---------|------------|---|-----------|-------|--------------|
| | | | MZ 41 | MZ 42 | |
| 50 | 400020 | Ecrou | | 1 | |
| 51 | 274603 | Sangle de dynamo | | 1 | |
| 52 | 205887 | Vis de sangle | | 1 | |
| 53 | 206684 | Berceau de dynamo | | 1 | |
| 54 | 107322 | Clavette de fixation de poulie de compresseur | | 1 | |
| 55 | 205277 | Joint de pompe à eau sur cylindre | | 1 | |
| 56 | 208694 | Poulie de dynamo | | 1 | |
| 57 | | Rondelle | | 1 | |
| 58 | | Ecrou | | 1 | |
| 59 | 208708 | Protecteur de damper | | 1 | |
| 60 | 400170 | Vis fixant damper sur poulie | | 6 | |
| 61 | 400938 | Rondelle Grower | | 6 | |
| 62 | 208988 | Rondelle | | 1 | |
| 63 | 400946 | Rondelle Grower | | 1 | |
| 64 | 206687 | Vis de blocage | | 1 | |
| 65 | 105376 | Jauge de compresseur (compresseur M 93) | | 1 | |
| 65 | 109590 | Jauge de compresseur (compresseur E 180) | | 1 | |



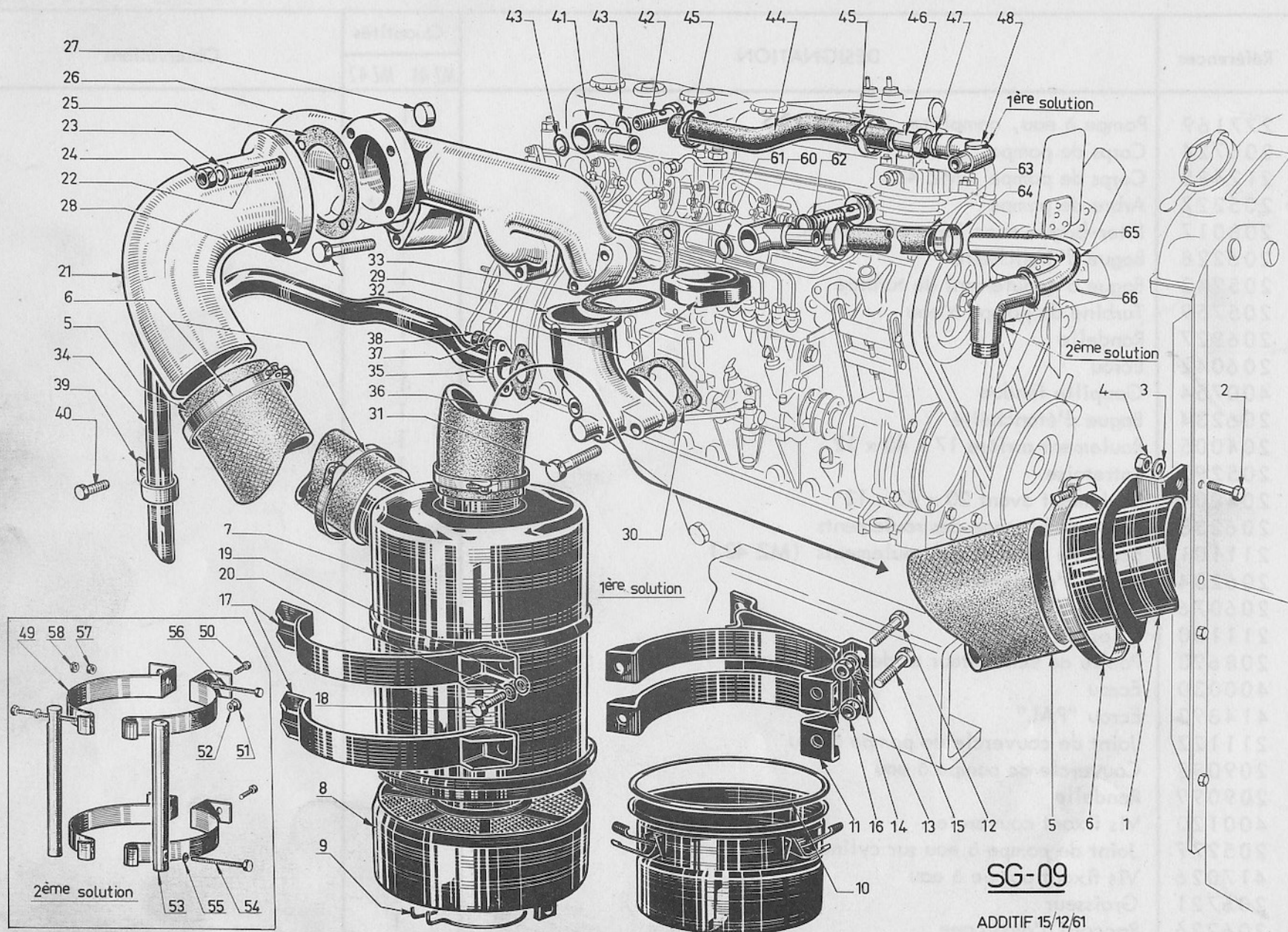
SG_08

ADDITIF 15/12/61

POMPE A EAU

S/G - 08
Additif au 15-12-61

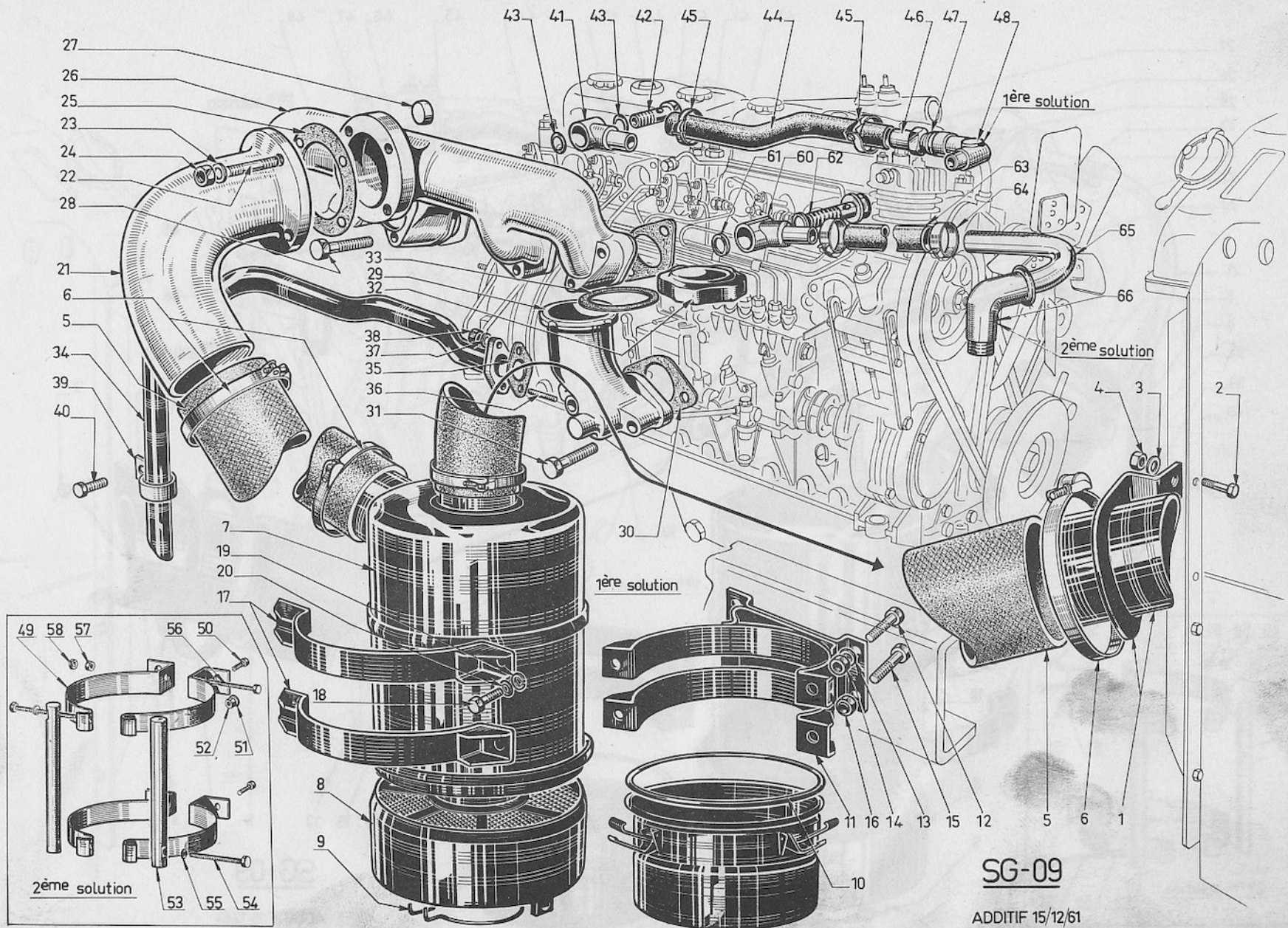
| REPÈRES | Références | DESIGNATION | Quantités | | Observations |
|---------|------------|---|-----------|-------|--------------|
| | | | MZ 41 | MZ 42 | |
| | 277169 | Pompe à eau, complète 291795 | | 1 | |
| 1 | 206724 | Corps de pompe | | 1 | |
| 1 | 212485 | Corps de pompe (MZ 42) | | 1 | |
| 2 | 205227 | Arbre de pompe | | 1 | |
| 3 | 208017 | Inter-bague avec joint caoutchouc | | 1 | |
| 4 | 206228 | Bague d'étanchéité | | 1 | |
| 5 | 205242 | Bague d'épaulement de turbine | | 1 | |
| 6 | 205759 | Turbine de pompe à eau | | 1 | |
| 7 | 206227 | Rondelle | | 1 | |
| 8 | 206042 | Ecrou | | 1 | |
| 9 | 400754 | Goupille fendue | | 1 | |
| 10 | 206234 | Bague d'étanchéité | | 1 | |
| 11 | 204005 | Roulement arrière 17 x 40 x 12 | | 1 | |
| 12 | 205293 | Entretoise | | 1 | |
| 13 | 204004 | Roulement avant 20 x 42 x 12 | | 1 | |
| 14 | 206233 | Ecrou de blocage des roulements | | 1 | |
| 14 | 211101 | Ecrou de blocage des roulements (MZ 42) | | 1 | |
| 15 | 206234 | Bague d'étanchéité | | 1 | |
| 16 | 206076 | Clips | | 1 | |
| 16 | 211180 | Clips (MZ 42) | | 1 | |
| 17 | 208693 | Poulie de ventilateur et de pompe à eau | | 1 | |
| 18 | 400030 | Ecrou | | 1 | |
| 19 | 414893 | Ecrou "PAL" | | 1 | |
| 20 | 211122 | Joint de couvercle de pompe à eau | | 1 | |
| 21 | 209088 | Couvercle de pompe à eau | | 1 | |
| 22 | 209099 | Rondelle | | 5 | |
| 23 | 400120 | Vis fixant couvercle | | 1 | |
| 24 | 205277 | Joint de pompe à eau sur cylindre | | 1 | |
| 25 | 417026 | Vis fixant pompe à eau | | 4 | |
| 26 | 206721 | Graisser | | 1 | |
| 27 | 206226 | Raccord d'amorçage | | 1 | |
| 28 | 209065 | Manchon de retour de by-pass | | 1 | |



SG-09

ADDITIF 15/12/61

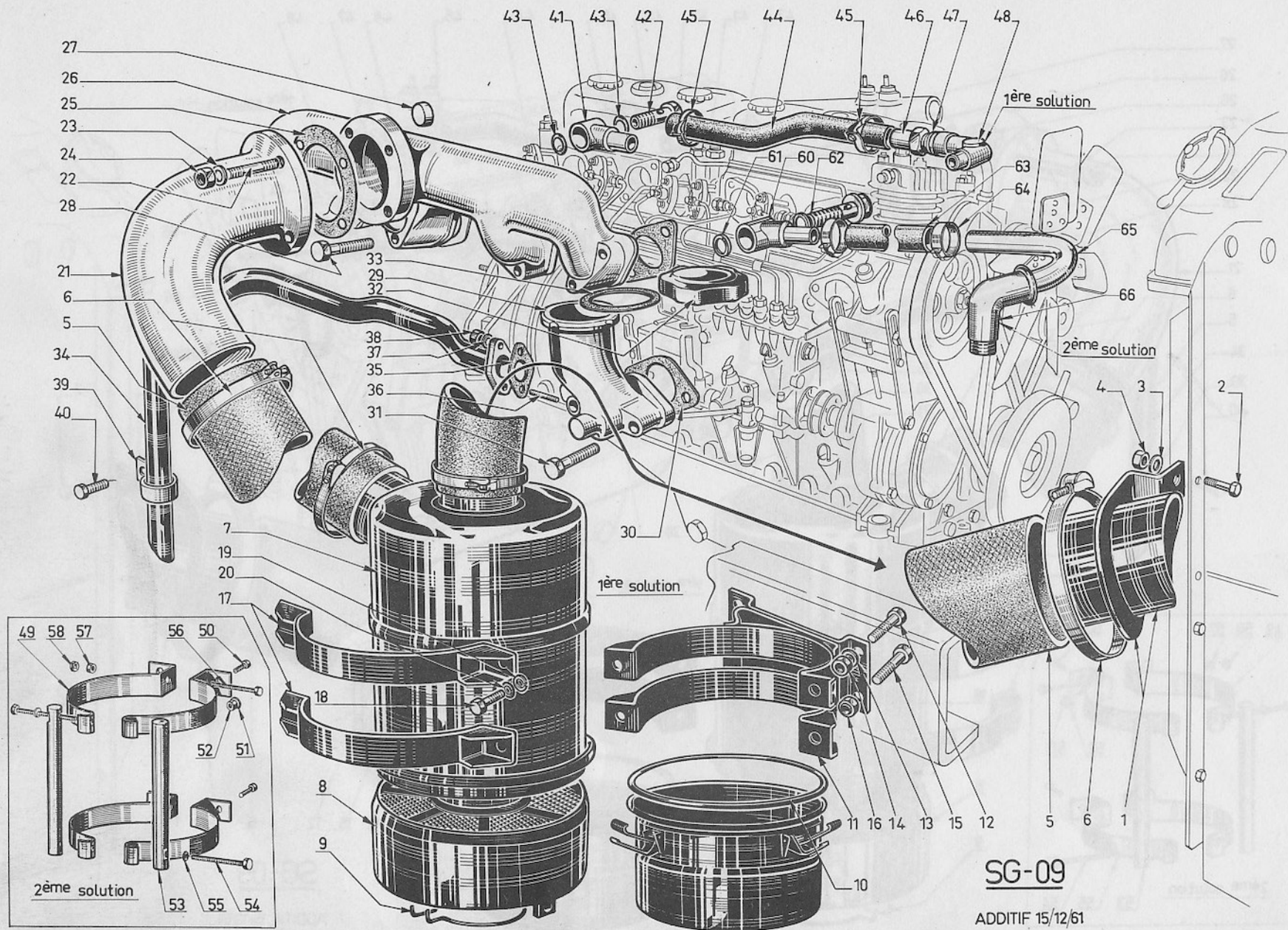
| REPÈRES | Références | DESIGNATION | Quantités | Observations |
|---------|------------|---|-----------|---------------------------------|
| 1 | 276533 | Support de durite assemblé | 1 | |
| 2 | 400122 | Vis fixant support | 2 | |
| 3 | 400957 | Rondelle | 2 | |
| 4 | 400004 | Ecrou | 2 | |
| 5 | 209898 | Durite d'aspiration | 2 | |
| 6 | 95358 | Collier de serrage | 4 | |
| 7 | 275293 | Filtre à air complet | 1 | |
| 8 | 275291 | Elément filtrant démontable | 1 | |
| 9 | 210492 | Anneau d'arrêt | 1 | |
| 10 | 210493 | Joint | 1 | |
| 11 | 274883 | Support de filtre à air | 1 | |
| 12 | 400168 | Vis fixant support filtre à air | 3 | |
| 13 | 400938 | Rondelle Grower | 3 | |
| 14 | 400020 | Ecrou | 3 | |
| 15 | 400171 | Vis fixant support filtre à air avec support moteur | 1 | } jusqu'à oct. 1961 |
| 16 | 95023 | Ecrou Simmonds | 1 | |
| 17 | 274885 | Demi-collier | 2 | |
| 18 | 400169 | Vis de serrage | 4 | |
| 19 | 400852 | Rondelle | 4 | |
| 20 | 400938 | Rondelle Grower | 4 | |
| 21 | 209905 | Coude d'aspiration | 1 | |
| 22 | 400563 | Goujon fixation coude | 4 | |
| 23 | 27660 | Rondelle | 4 | |
| 24 | 400020 | Ecrou | 4 | |
| 25 | 208402 | Joint du coude d'aspiration | 1 | |
| 26 | 209636 | Collecteur d'admission | 1 | |
| 27 | 488020 | Bouchon cuvette | 2 | |
| 28 | 400158 | Vis fixant collecteur | 8 | |
| 29 | 209543 | Tubulure de remplissage | 1 | } supprimé avec Moteur MZ 42 |
| 30 | 205074 | Joint de la tubulure | 1 | |



SG-09

ADDITIF 15/12/61

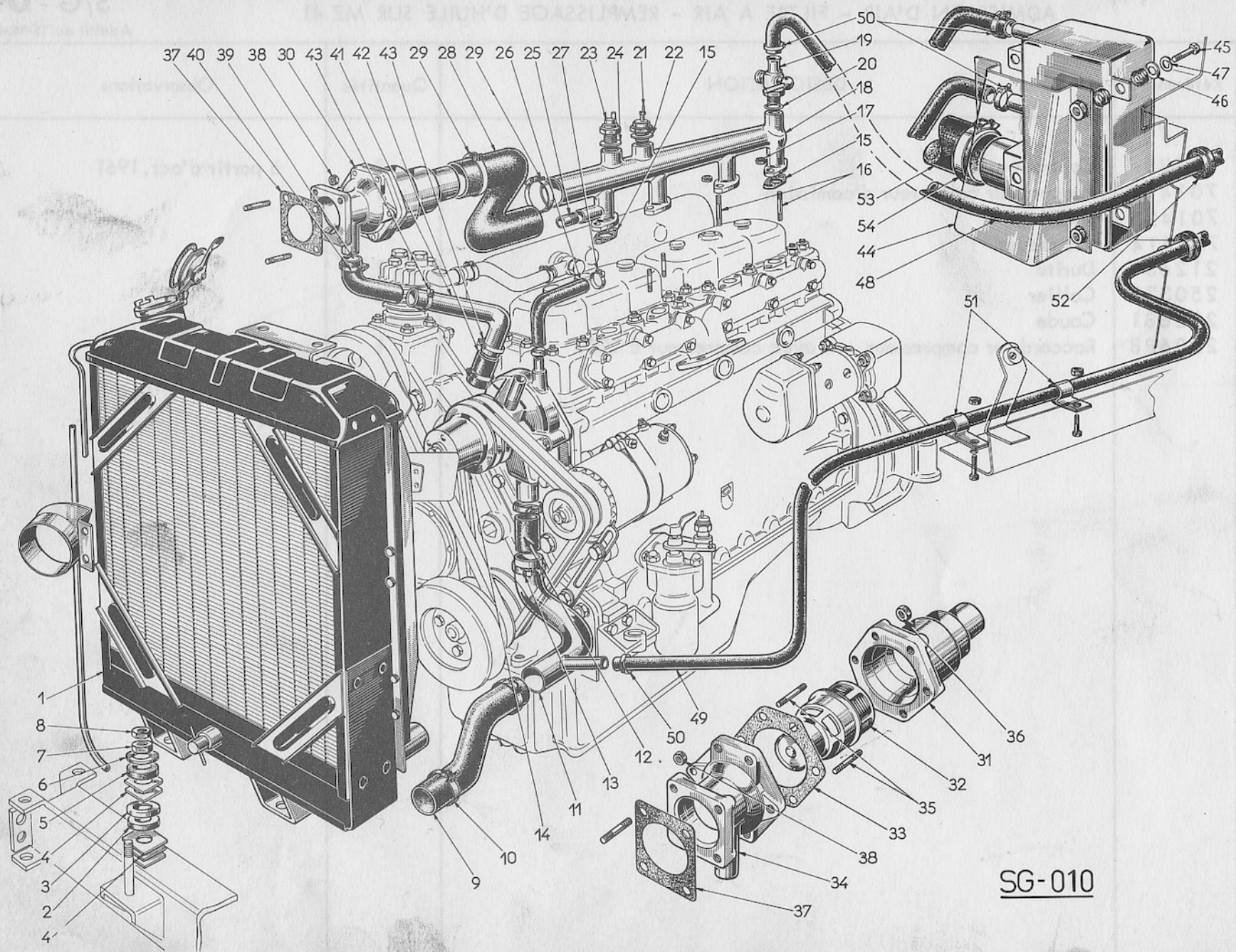
| REPÈRES | Références | DESIGNATION | Quantités | Observations |
|---------|------------|--|-----------|---------------------------------|
| 31 | 400156 | Vis fixant tubulure | 2 | } supprimé avec moteur MZ 42 |
| 32 | 273159 | Bouchon de remplissage complet | 1 | |
| 33 | 209169 | Joint caoutchouc | 1 | |
| 34 | 273148 | Tube reniflard complet | 1 | |
| 35 | 207745 | Joint du tube reniflard | 1 | |
| 36 | 434681 | Goujon | 2 | |
| 37 | 400934 | Rondelle Grower | 2 | |
| 38 | 400009 | Ecrou | 2 | |
| 39 | 20774 | Collier de maintien du tube reniflard | 1 | |
| 40 | 402881 | Vis fixant collier | 1 | |
| 41 | 701419 | Raccord sur collecteur d'admission | 1 | |
| 42 | 701414 | Vis creuse | 1 | |
| 43 | 701427 | Joint | 2 | |
| 44 | 208604 | Durite entre collecteur et compresseur | 1 | } à partir d'oct. 1961 |
| 45 | 250322 | Collier | 2 | |
| 46 | 208593 | Raccord | 1 | |
| 47 | 701427 | Joint | 1 | |
| 48 | 250365 | Coude sur compresseur | 1 | |
| 49 | 213229 | Collier supérieur avant | 1 | |
| 49 | 213230 | Collier supérieur arrière | 1 | |
| 49 | 211928 | Collier inférieur avant | 1 | |
| 49 | 211897 | Collier inférieur arrière | 1 | |
| 50 | 400168 | Vis fixant demi-collier sur longeron | 2 | |
| 51 | 400938 | Rondelle | 2 | |
| 52 | 425007 | Ecrou | 2 | |
| 53 | 213231 | Tige fixant collier | 2 | |
| 54 | 400176 | Boulon | 2 | |
| 55 | 400938 | Rondelle | 2 | |
| 56 | 211902 | Vis serrant collier | 2 | |
| 57 | 425006 | Ecrou | 2 | |



SG-09

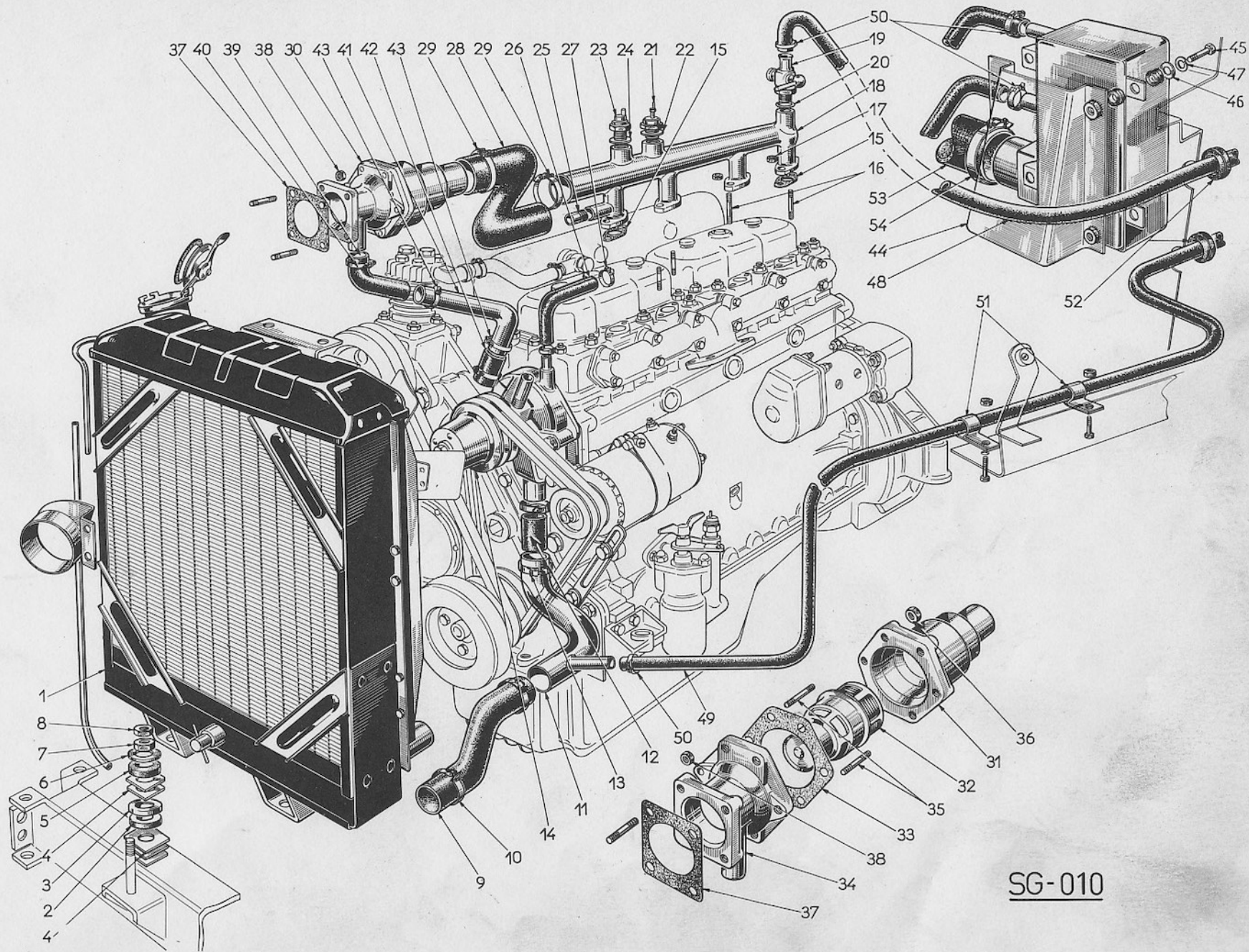
ADDITIF 15/12/61

| REPÈRES | Références | DESIGNATION | Quantités | Observations |
|---------|------------|--|-----------|----------------------|
| 58 | 414887 | Contre-écrou | 2 | à partir d'oct. 1961 |
| 60 | 701419 | Raccord sur collecteur d'admission | 1 | |
| 61 | 701427 | Joint | | |
| 62 | 701414 | Vis creuse | | |
| 63 | 212689 | Durite | 1 | |
| 64 | 250322 | Collier | 2 | |
| 65 | 212681 | Coude | 1 | |
| 66 | 250688 | Raccord sur compresseur (avec compresseur E 180) | 1 | |



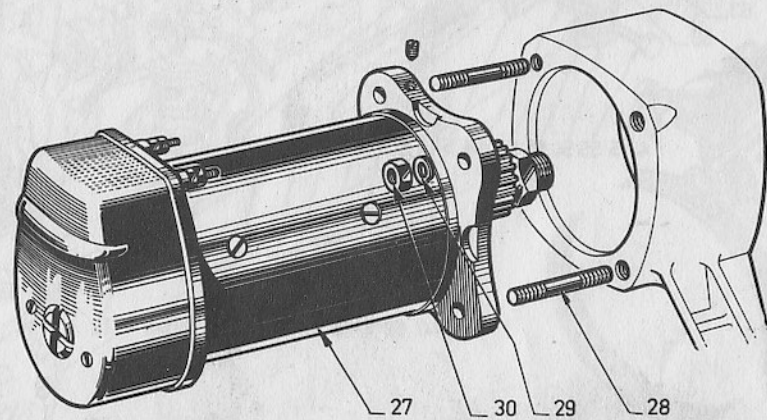
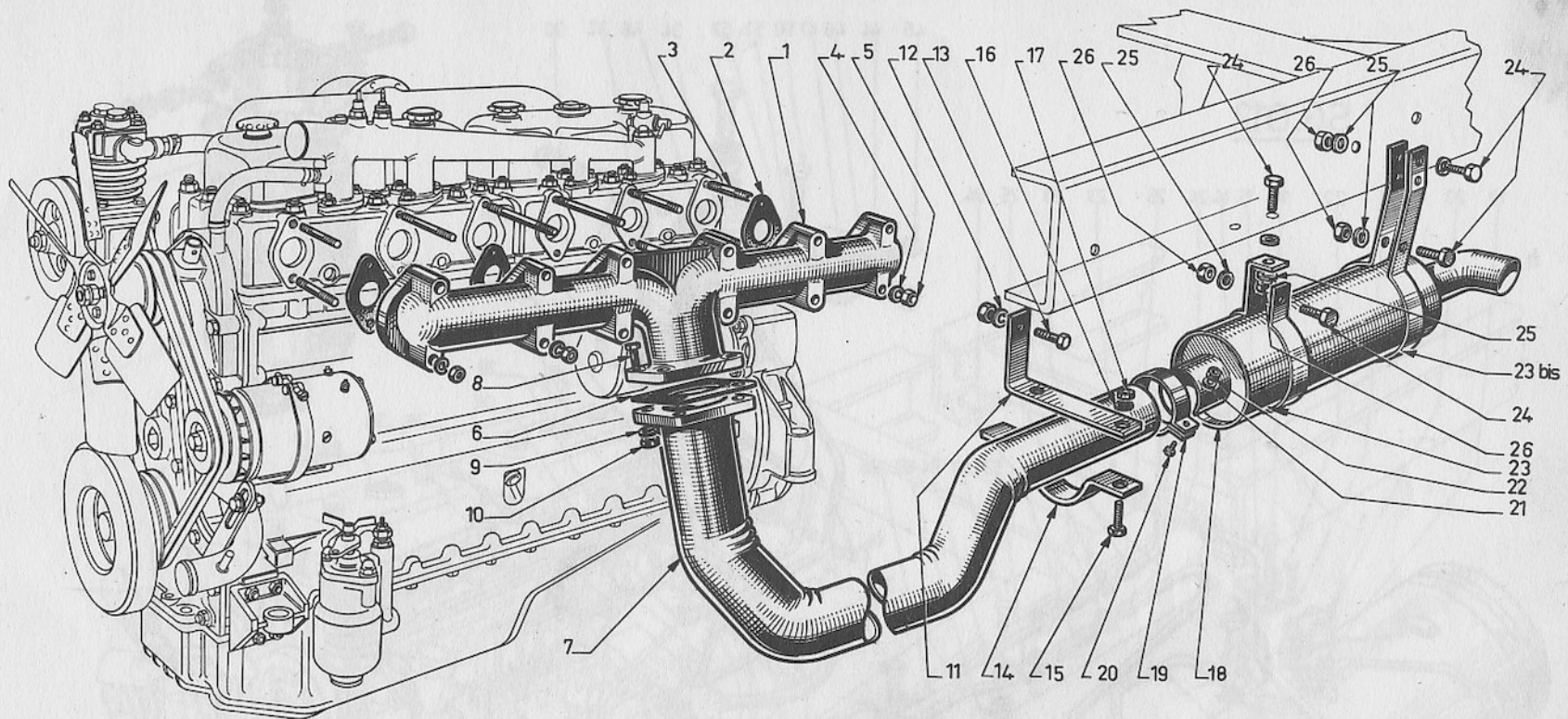
SG-010

| REPÈRES | Références | DESIGNATION | Quantités | | Observations |
|---------|------------|--|-----------|-------|-------------------|
| | | | MZ 41 | MZ 42 | |
| 1 | 274659 | Radiateur complet | 1 | | |
| 2 | 207621 | Cale caoutchouc inférieure | 2 | | |
| 3 | 207622 | Coupelle de centrage | 2 | | |
| 4 | 131846 | Cale;de réglage | 8 | | |
| 5 | 129648 | Cale caoutchouc supérieure | 2 | | |
| 6 | 207623 | Rondelle | 2 | | |
| 7 | 400020 | Ecrou | 2 | | |
| 8 | 414890 | Ecrou "PAL" | 2 | | |
| 9 | 700952 | Durite inférieure coudée | 1 | | jusqu'à mars 1961 |
| 9 | 211108 | Durite inférieure droite | 1 | | |
| 10 | 206179 | Collier de serrage | 2 | | |
| 11 | 274554 | Tubulure aspiration entre radiateur et pompe | 1 | | |
| 12 | 205864 | Durite | 1 | | |
| 13 | 206179 | Collier de serrage | 2 | | |
| 14 | 272631 | Pompe à eau complète | 1 | | |
| 15 | 206177 | Joint du collecteur de sortie d'eau | 4 | | |
| 16 | 400532 | Goujon fixant collecteur de sortie d'eau | 8 | | |
| 17 | 400010 | Ecrou | 8 | | |
| 18 | 207435 | Collecteur de sortie d'eau | 1 | | |
| 19 | 207612 | Robinet de chauffage | 1 | | |
| 20 | 206081 | Joint | 1 | | |
| 21 | 208608 | Prise de température | 1 | | |
| 22 | 206081 | Joint | 1 | | |
| 23 | 208609 | Thermo-contact | 1 | | |
| 24 | 206081 | Joint | 1 | | |
| 25 | 206226 | Raccord d'amorçage | 1 | | |
| 26 | 205697 | Durite d'amorçage | 1 | | |
| 27 | 206178 | Collier | 2 | | |
| 28 | 209062 | Raccord entre collecteur de sortie d'eau et thermostat | 1 | | |
| 29 | 208318 | Collier de serrage | 2 | | |



SG-010

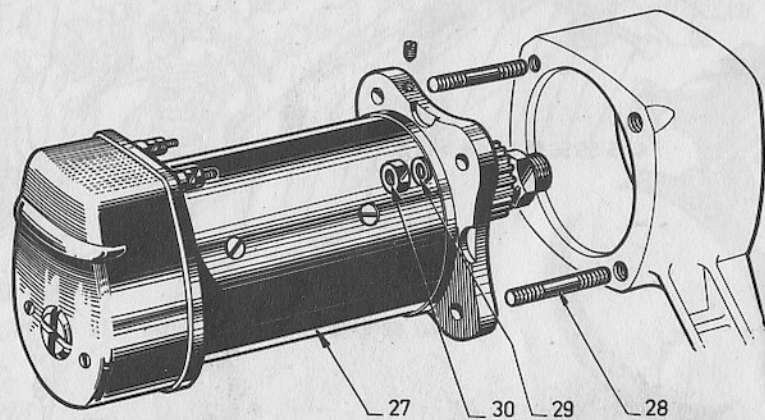
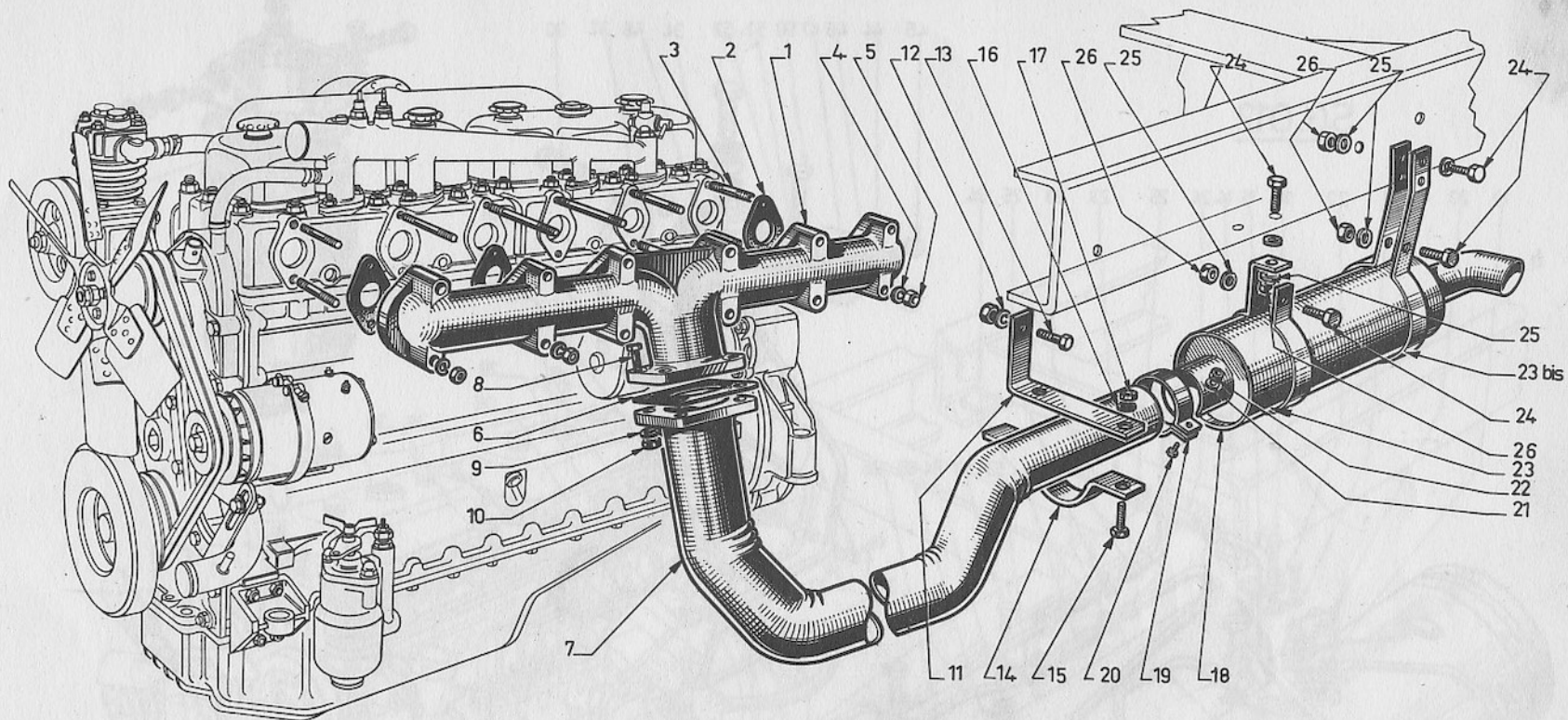
| REPÈRES | Références | DESIGNATION | Quantités | | Observations |
|---------|------------|---|-----------|-------|--------------|
| | | | MZ 41 | MZ 42 | |
| 30 | 115727 | Thermostat complet (commander en détail les repères 31-32-33-34-35-36) | | 1 | |
| 31 | 115723 | Boitier côté moteur | | 1 | |
| 32 | 115726 | Calorstat avec joint type-R 24 | | 1 | |
| 33 | 132889 | Joint entre boitiers | | 1 | |
| 34 | 115724 | Boitier côté radiateur | | 1 | |
| 35 | 400513 | Goujon | | 6 | |
| 36 | 400004 | Ecrou | | 6 | |
| 37 | 206864 | Joint entre calorstat et radiateur | | 1 | |
| 38 | 400010 | Ecrou de fixation sur radiateur | | 4 | |
| 39 | 209063 | Coude de sortie du by-pass | | 1 | |
| 40 | 95355 | Collier de serrage | | 2 | |
| 41 | 209064 | Tube entre calorstat et pompe à eau | | 1 | |
| 42 | 209066 | Durite sur pompe à eau | | 1 | |
| 43 | 95355 | Collier de serrage | | 2 | |
| 44 | 96575 | Climatiseur | | 1 | |
| 45 | 404571 | Vis fixant climatiseur | | 4 | |
| 46 | 400860 | Rondelle | | 4 | |
| 47 | 400957 | Rondelle Grower | | 4 | |
| 48 | 209570 | Durite entre robinet et climatiseur | | 1 | |
| 49 | 209571 | Durite sortie de climatiseur | | 1 | |
| 50 | 206178 | Collier des durites | | 4 | |
| 51 | 209917 | Collier fixant durite sur prolonge | | 2 | |
| 52 | 96000 | Passe-fil sur tablier | | 2 | |
| 53 | 250233 | Conduit d'air papier-alu-papier | | 1 | |
| 54 | 95357 | Collier | | 2 | |



SG_011

ECHAPPEMENT ET MONTAGE DU DEMARREUR

| REPÈRES | Références | DESIGNATION | Quantités | | Observations |
|---------|-------------------|--|---------------|--|-----------------------|
| | | | MZ 41 - MZ 42 | | |
| 1 | 205695 | Collecteur d'échappement | 1 | | |
| 2 | 205696 | Joint du collecteur sur culasse | 6 | | |
| 3 | 400576 | Goujon fixant collecteur d'échappement Long : 60 | 4 | | |
| 3 | 400588 | Goujon fixant collecteur d'échappement Long : 85 | 2 | | |
| 3 | 400584 | Goujon fixant collecteur d'échappement Long : 80 | 6 | | |
| 4 | 206074 | Rondelle | 12 | | |
| 5 | 400020 | Ecrou | 12 | | |
| 6 | 208766 | Joint de tuyau d'échappement | 1 | | |
| 7 | 274041 | Tuyau d'échappement | 1 | | |
| 7 | 274545 | Tuyau d'échappement | 1 | | Chassis T 2 |
| 8 | 400171 | Vis de fixation du tuyau sur collecteur 10 x 40 | 4 | | |
| 9 | 400938 | Rondelle Grower | 4 | | |
| 10 | 400020 | Ecrou | 4 | | |
| 11 | 208970 | Patte de fixation du tuyau | 1 | | |
| 12 | 400942 | Rondelle Grower Ø 14 | 1 | | |
| 13 | 400210 | Vis 14 x 20 | 1 | | |
| 14 | 208971 | Bride de fixation du tuyau | 1 | | |
| 15 | 404587 | Vis 8 x 20 | 2 | | |
| 16 | 400936 | Rondelle Grower | 2 | | |
| 17 | 400010 | Ecrou Ø 8 | 2 | | |
| 18 | 274042 | Silencieux - 891108 | 1 | | |
| 19 | 113977 | Collier de serrage | 1 | | |
| 20 | 404587 | Vis 8 x 20 | 1 | | |
| 21 | 400936 | Rondelle Grower | 1 | | |
| 22 | 400010 | Ecrou Ø 8 | 1 | | |
| 23 | 208953 | Support de silencieux | 1 | | (2 avec chass.tract.) |
| 23 | 208768 | Support de silencieux | 2 | | |
| 24 | 400169 | Vis de serrage et de fixation de silencieux | 2 | | |
| 25 | 400938 | Rondelle Grower | 2 | | |

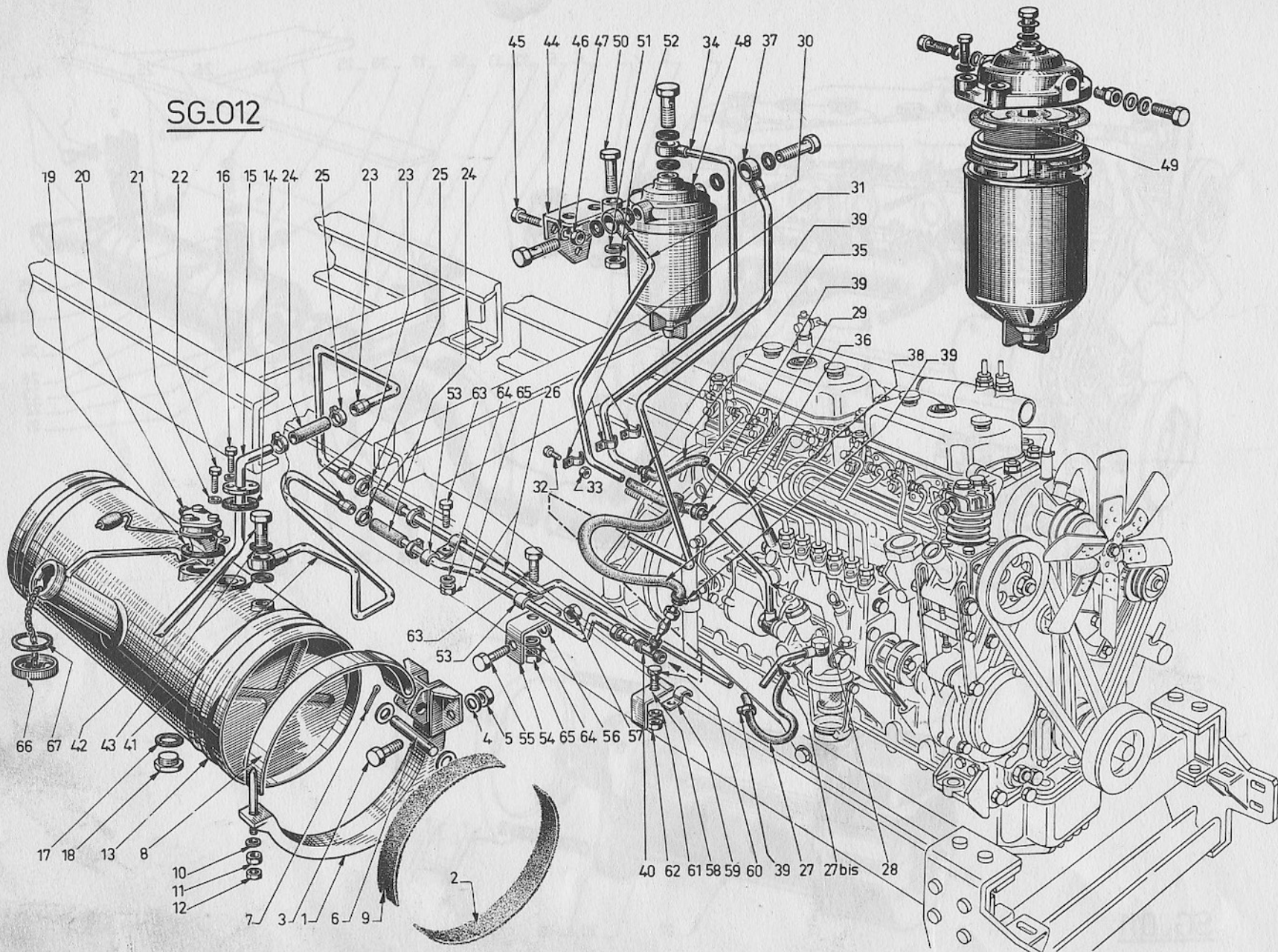


SG_011

ECHAPPEMENT ET MONTAGE DU DEMARREUR

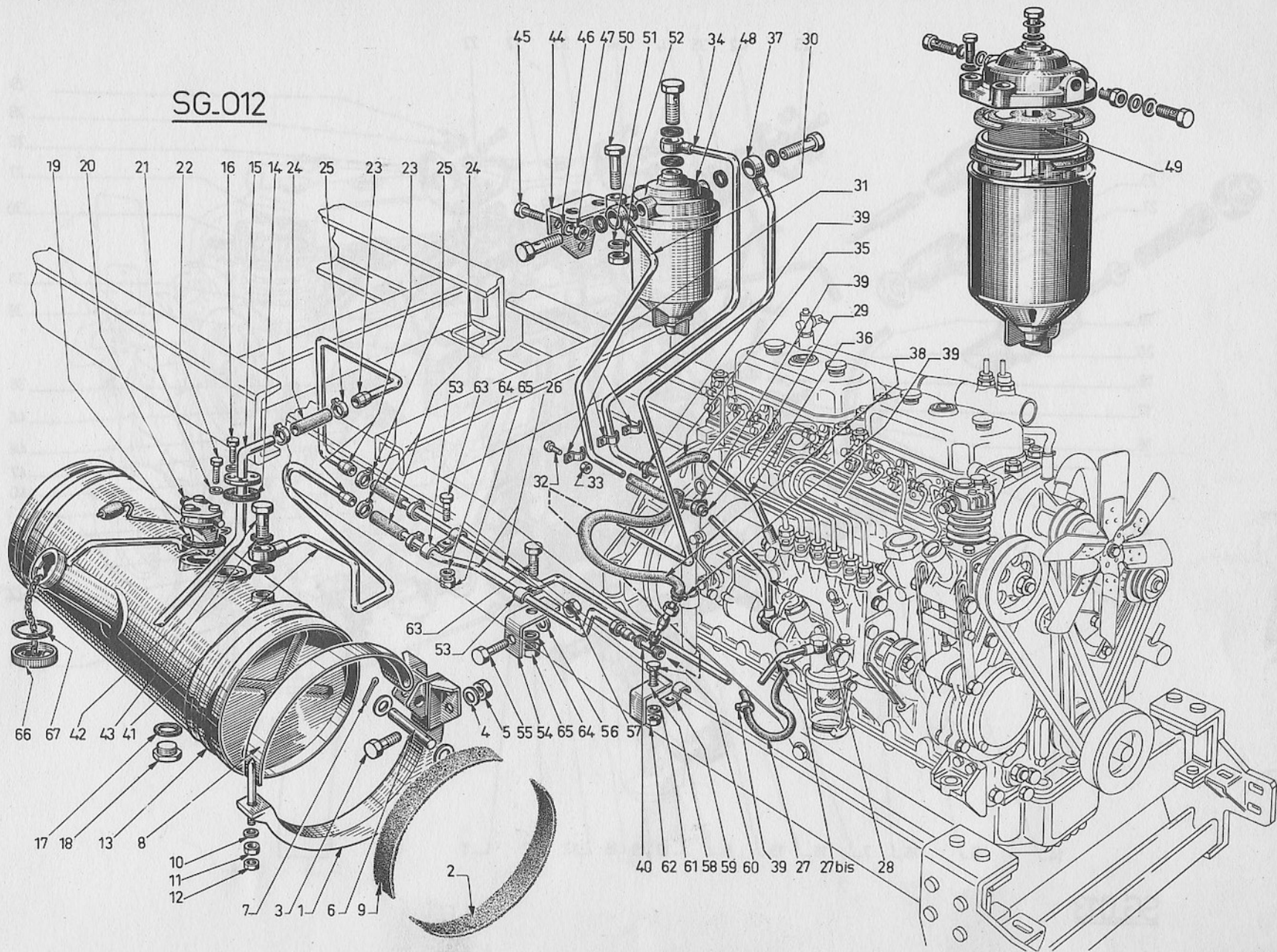
| REPÈRES | Références | DESIGNATION | Quantités | | Observations |
|---------|------------|---------------------------------|-----------|-------|--------------|
| | | | MZ 41 | MZ 42 | |
| 26 | 400020 | Ecrou | | 2 | |
| 27 | 207143 | Démarrreur | | 1 | |
| 28 | 206041 | Goujon de fixation de démarreur | | 3 | |
| 29 | 400938 | Rondelle Grower | | 3 | |
| 30 | 400020 | Ecrou | | 3 | |

SG-012



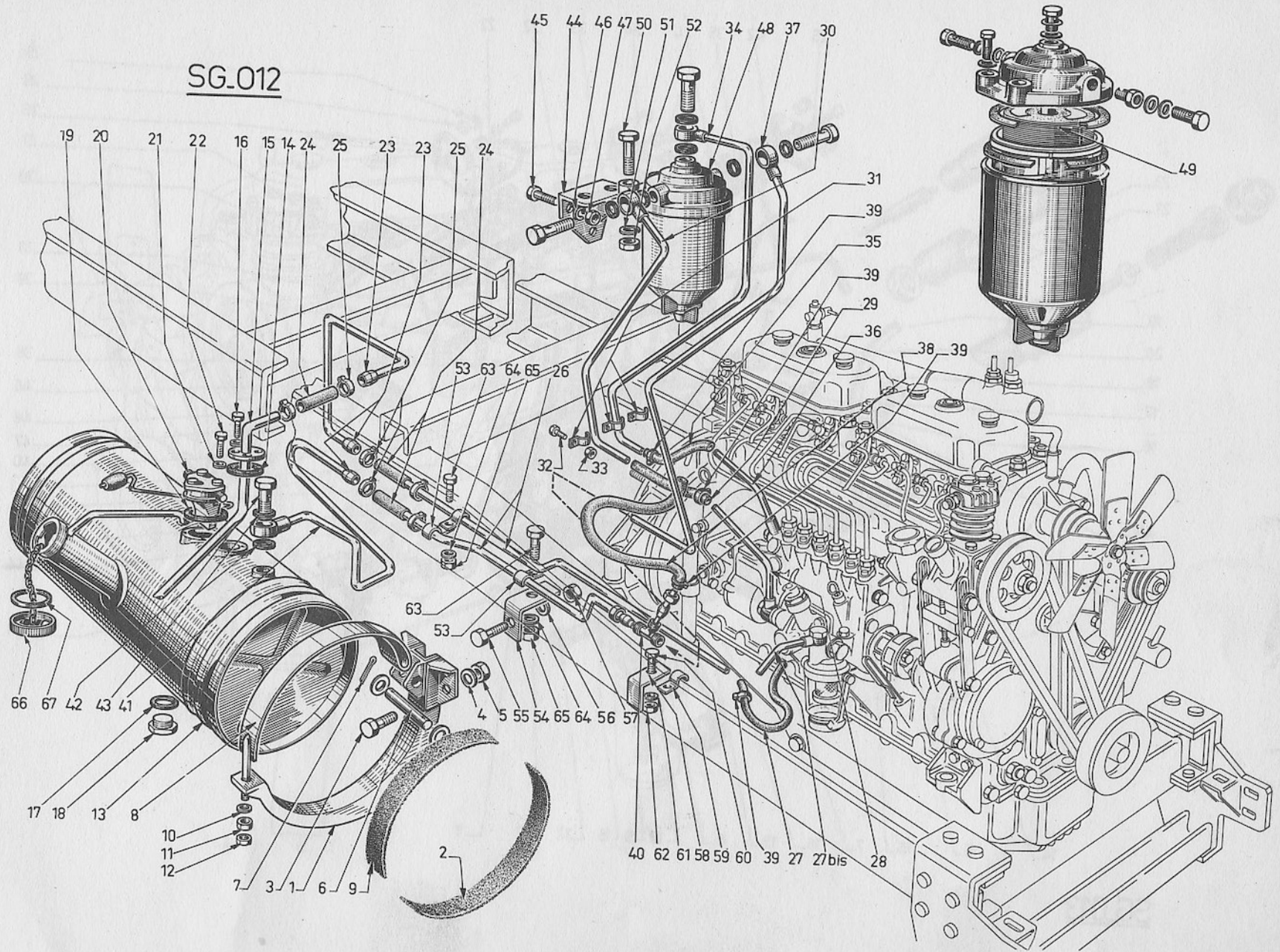
| REPÈRES | Références | DESIGNATION | Quantités | Observations |
|---------|------------|--|---------------------------------|-------------------------|
| 1 | 275707 | Support de réservoir complet | 2 | |
| 2 | 209202 | Garniture de support | 2 | |
| 3 | 400190 | Vis de fixation Long : 20 | } suivant type de chassis | |
| 3 | 400192 | Vis de fixation Long : 30 | | |
| 3 | 400193 | Vis de fixation Long : 35 | | |
| 4 | 400940 | Rondelle Grower | 8 | |
| 5 | 400030 | Ecrou | | suivant type de chassis |
| 6 | 211618 | Axe de sangle | 2 | |
| 7 | 400766 | Goupille fendue | 4 | |
| 8 | 276182 | Sangle complète | 2 | |
| 9 | 209246 | Garniture de la sangle | 2 | |
| 10 | 400852 | Rondelle | 2 | |
| 11 | 400020 | Ecrou | 2 | |
| 12 | 414890 | Ecrou "PAL" | 2 | |
| 13 | 274478 | Réservoir de combustible avec plongeur | 1 | |
| 14 | 110003 | Joint du plongeur | 1 | |
| 15 | 274464 | Tube plongeur complet | 1 | |
| 16 | 400121 | Vis de fixation | 4 | |
| 17 | 410408 | Joint du bouchon de vidange | 1 | |
| 18 | 410333 | Bouchon de vidange | 1 | |
| 19 | 117759 | Joint du rhéostat de niveau | 1 | |
| 20 | 275085 | Rhéostat de niveau | 1 | |
| 21 | 101597 | Rondelle d'étanchéité | 3 | |
| 22 | 400379 | Vis fixant rhéostat | 3 | |
| 23 | 77479 | Raccord olive | 3 | |
| 24 | 77480 | Raccord de jonction | 3 | |
| 25 | 206178 | Collier pour raccord de jonction | 6 | |
| 26 | 902712 | Tube 8 x 10 | | vendu au mètre |
| 27 | 95235 | Tuyau flexible (arrivée à la pompe d'alimentation) | 1 | |
| 27bis | 275269 | Tuyau sur pompe d'alimentation (avec pipe) | 1 | |

SG.012

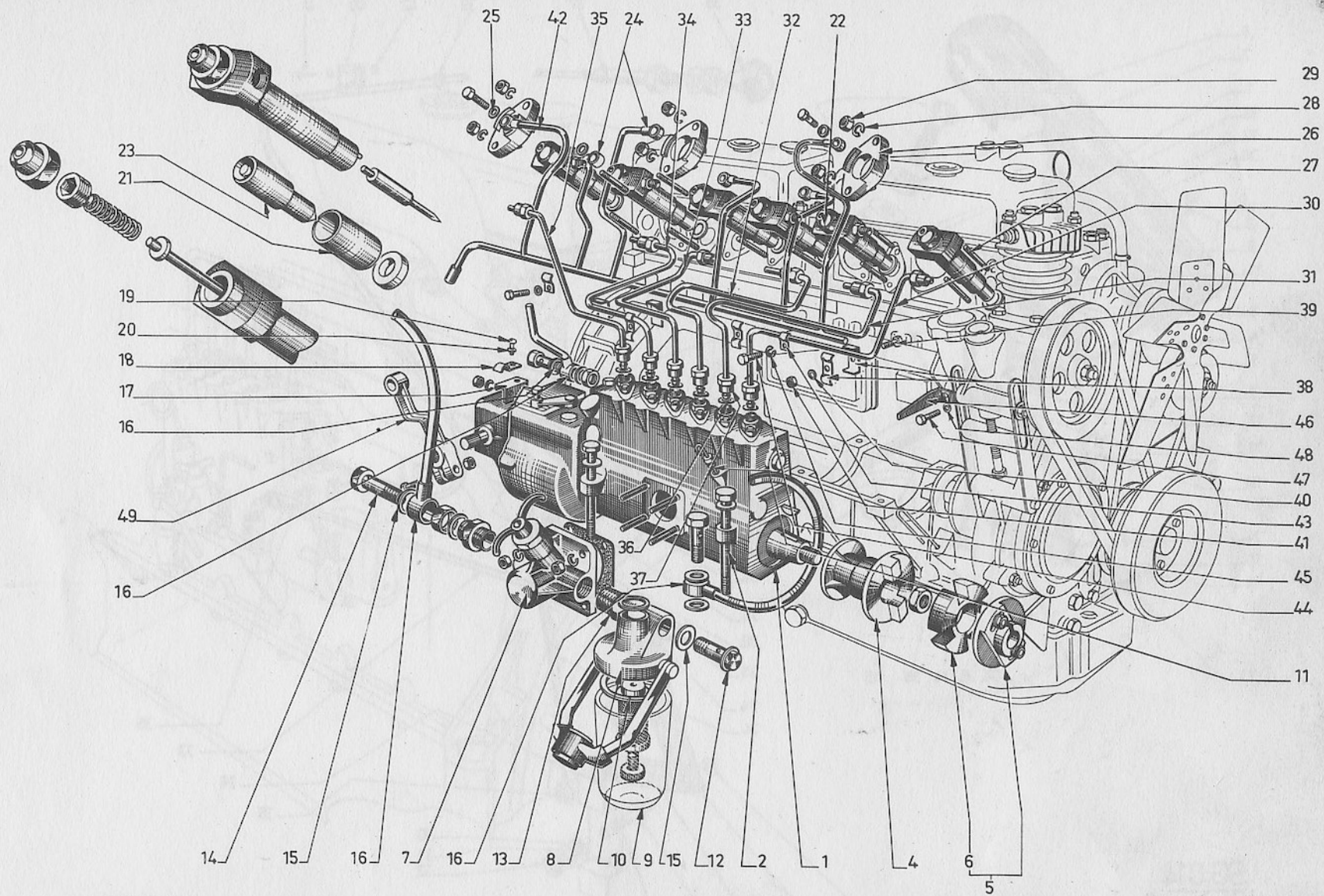


| REPÈRES | Références | DESIGNATION | Quantités | Observations |
|---------|------------|---|-----------|---------------------|
| 28 | 274180 | Tuyau sortie de pompe d'alimentation (avec pipe) | 1 | |
| 29 | 95235 | Tuyau flexible | 1 | |
| 30 | 273398 | Tuyau entrée au filtre (avec pipe) | 1 | |
| 31 | 25842 | Collier de fixation de tuyau du filtre | 3 | |
| 32 | 400434 | Vis | 2 | |
| 33 | 400001 | Ecrou | 2 | |
| 34 | 274181 | Tuyau sortie du filtre (avec pipe) | 1 | |
| 35 | 95235 | Tuyau flexible | 1 | |
| 36 | 274182 | Tuyau arrivée à la pompe d'alimentation (avec pipe) | 1 | |
| 37 | 273399 | Tuyau trop plein du filtre (avec pipe) | 1 | |
| 38 | 250641 | Tuyau flexible sur collecteur récupération | 1 | |
| 39 | 206178 | Collier de fixation des flexibles | 10 | |
| 40 | 95143 | Raccord té | 1 | |
| 41 | 274902 | Tuyau du retour au réservoir (avec pipe) | 1 | |
| 41 | 275231 | Tuyau du retour au réservoir (avec pipe) | 1 | Spécial pour tract. |
| 42 | 96555 | Vis creuse | 1 | |
| 43 | 1341 | Joint | 1 | |
| 44 | 77477 | Equerre support de filtre à combustible | 1 | |
| 45 | 404587 | Vis fixant équerre | 3 | |
| 46 | 400936 | Rondelle Grower | 3 | |
| 47 | 400010 | Ecrou | 3 | |
| 48 | 271698 | Filtre à combustible | 1 | |
| 49 | 105275 | Élément filtrant | 1 | |
| 50 | 400195 | Vis fixant filtre | 2 | |
| 51 | 400960 | Rondelle Grower | 2 | |
| 52 | 400030 | Ecrou | 2 | |
| 53 | 83144 | Collier fixant tuyauterie | 5 | |
| 54 | 210401 | Patte de fixation | 1 | |
| 54 | 211723 | Patte de fixation | 1 | Spécial pour tract. |
| 55 | 400150 | Vis de fixation | 1 | |
| 56 | 400936 | Rondelle Grower | 1 | |

SG.012

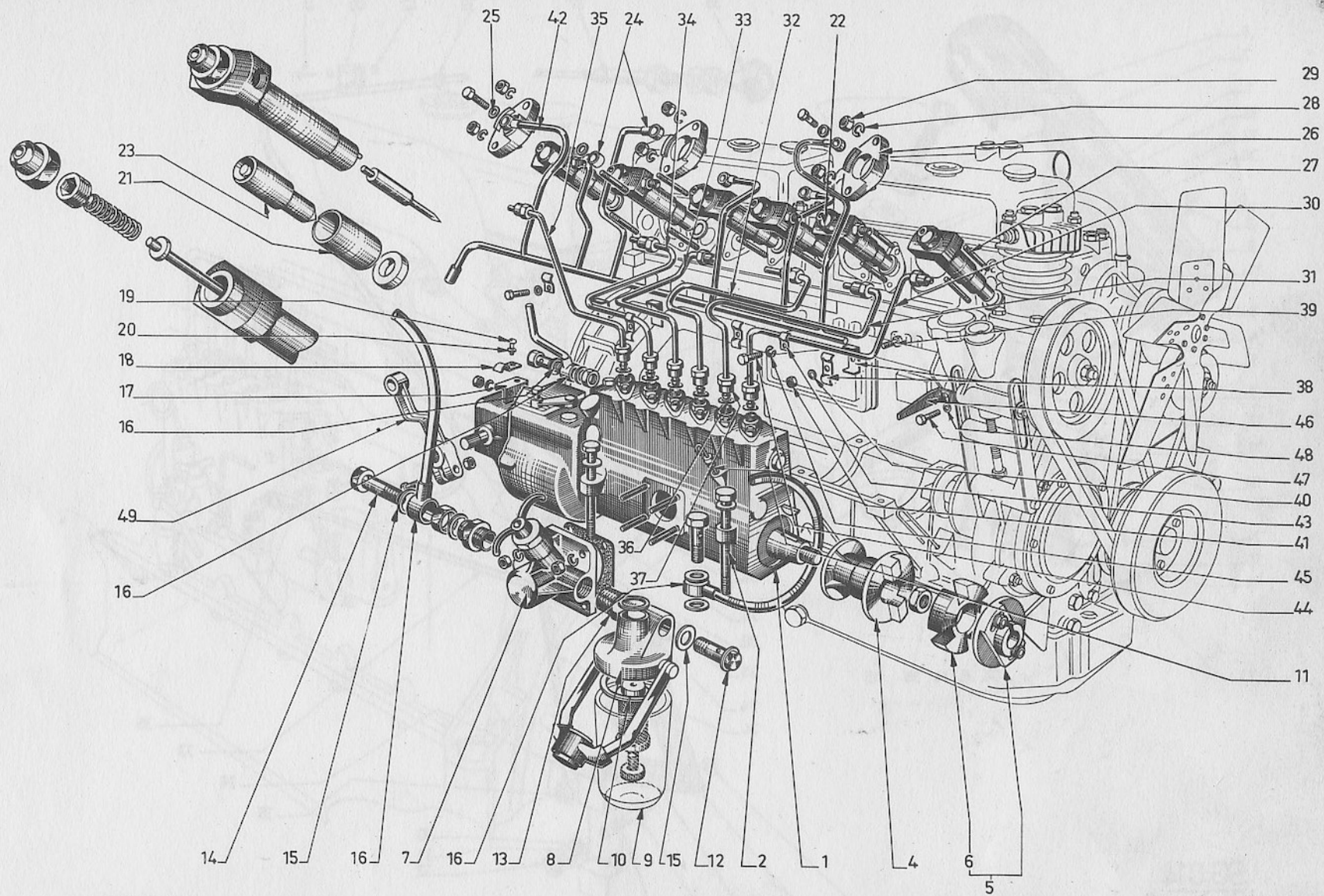


| REPÈRES | Références | DESIGNATION | Quantités | Observations |
|---------|------------|------------------------|-----------|--------------|
| 57 | 400010 | Ecrou | 1 | |
| 58 | 125115 | Patte de liaison | 1 | |
| 59 | 57779 | Collier | 1 | |
| 60 | 400122 | Vis | 1 | |
| 61 | 400932 | Rondelle Grower | 1 | |
| 62 | 400004 | Ecrou | 1 | |
| 63 | 400123 | Vis fixant collier | 3 | |
| 64 | 400932 | Rondelle Grower | 3 | |
| 65 | 400004 | Ecrou | 3 | |
| 66 | 250480 | Bouchon de remplissage | 1 | |
| 67 | 250481 | Joint | 1 | |



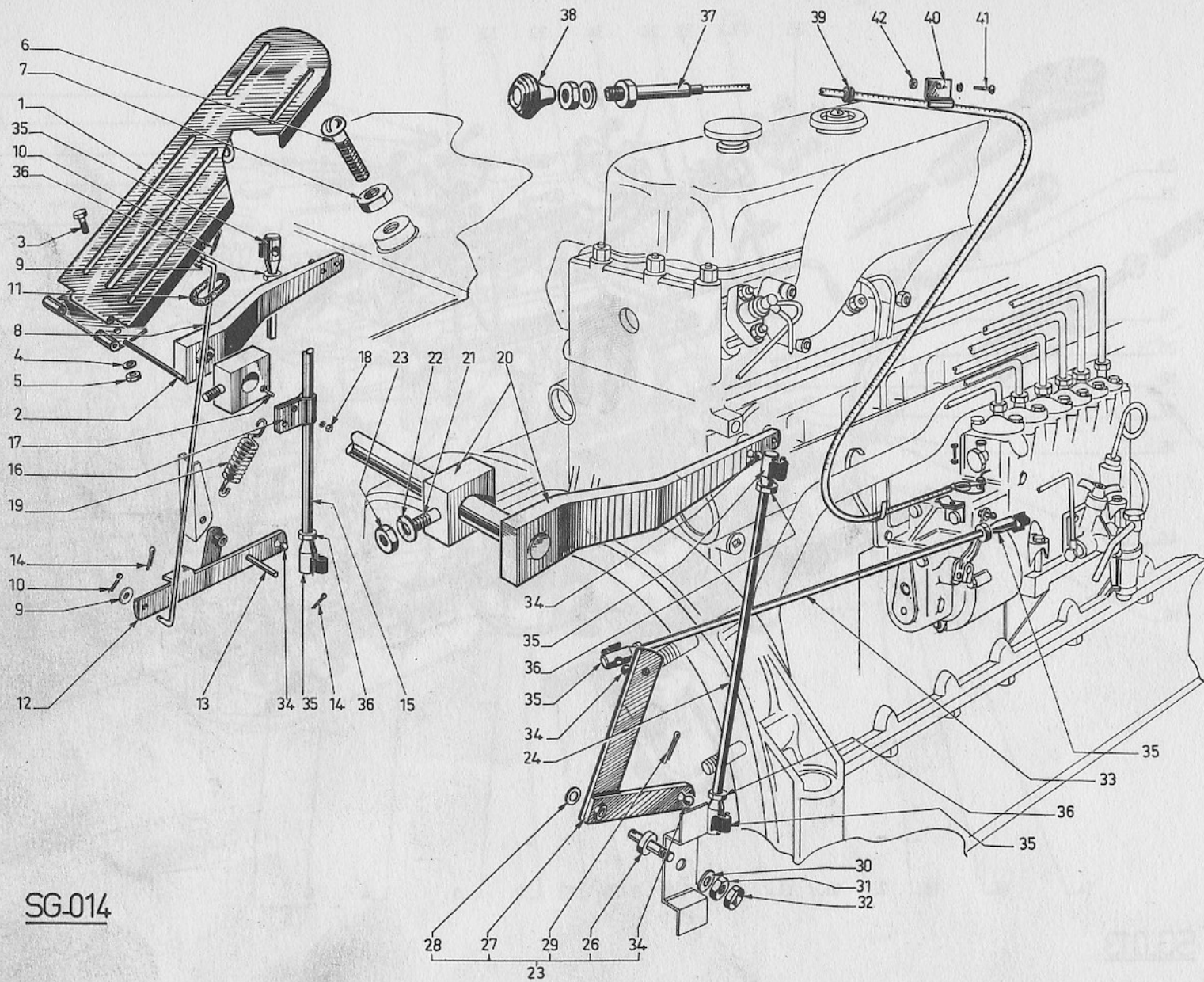
SG_013

| REPÈRES | Références | DESIGNATION | Quantités | | Observations |
|---------|------------|--|-----------|-------|--------------|
| | | | MZ 41 | MZ 42 | |
| 1 | 273449 | Pompe d'injection, complète | 1 | | |
| 1 | 276896 | Pompe d'injection, complète | | 1 | |
| 2 | 413480 | Vis fixant pompe | 4 | 4 | |
| 3 | 206182 | Rondelle sphérique | 4 | 4 | |
| 4 | 112509 | Plateau d'accouplement sur pompe | 1 | 1 | |
| 5 | 271625 | Demi-accouplement côté moteur | 1 | 1 | |
| 6 | 76788 | Celoron de rechange | 1 | 1 | |
| 7 | 106596 | Pompe d'alimentation | 1 | 1 | |
| 8 | 208223 | Préfiltre | 1 | 1 | |
| 9 | 105096 | Cuve en verre du préfiltre | 1 | 1 | |
| 10 | 105097 | Joint de cuve | 1 | 1 | |
| 11 | 106693 | Jauge d'huile | 1 | 1 | |
| 12 | 105217 | Vis creuse fixant préfiltre | 1 | 1 | |
| 13 | 105265 | Raccord d'arrivée | 1 | 1 | |
| 14 | 105216 | Vis creuse sortie pompe d'alimentation | 1 | 1 | |
| 15 | 105249 | Joint de vis creuse | 8 | 8 | |
| 16 | 250464 | Raccord | 3 | 3 | |
| 17 | 250104 | Support d'amarrage de tirette de stop | 1 | 1 | |
| 18 | 205514 | Patte de serrage | 1 | 1 | |
| 19 | 400431 | Vis | 1 | 1 | |
| 20 | 400955 | Rondelle | 1 | 1 | |
| 21 | 207782 | Joint d'injecteur | 6 | 6 | |
| 22 | 275946 | Injecteur et porte-injecteur assemblés | 6 | | |
| 22 | 277871 | Injecteur et porte-injecteur assemblés | | 6 | |
| 23 | 207777 | Injecteur | 6 | | |
| 23 | 210023 | Injecteur | | 6 | |
| 24 | 205910 | Raccord retour combustible | 6 | 6 | |
| 25 | 105296 | Joint | 6 | 6 | |
| 26 | 205203 | Bride fixant porte-injecteur | 6 | 6 | |
| 27 | 205204 | Goujon d'injecteur | 12 | 12 | |



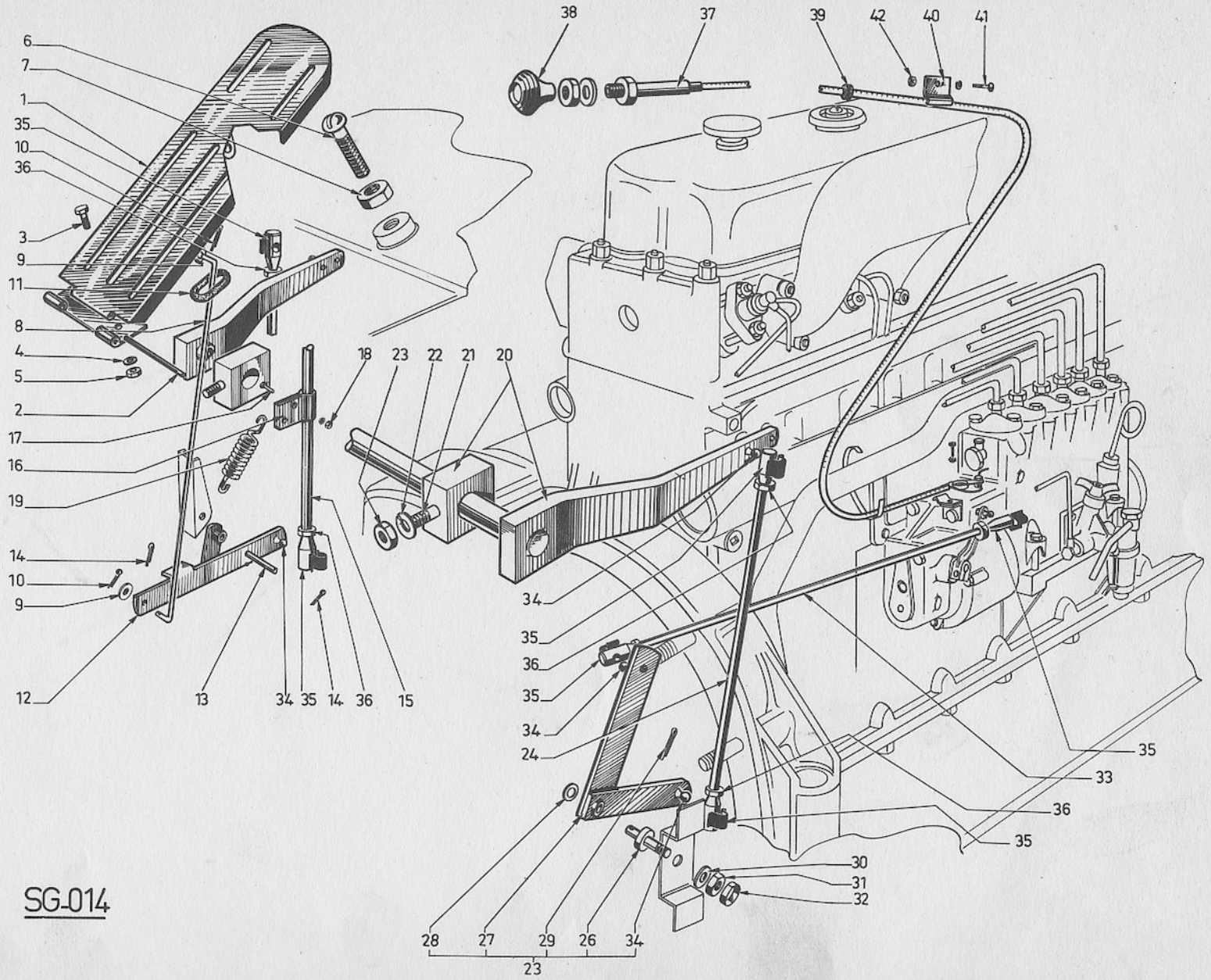
SG_013

| REPÈRES | Références | DESIGNATION | Quantités | | Observations |
|---------|------------|---|-----------|-------|--------------|
| | | | MZ 41 | MZ 42 | |
| 28 | 400938 | Rondelle Grower | 12 | 12 | |
| 29 | 400020 | Ecrou | 12 | 12 | |
| 30 | 272076 | Tube de combustible avec écrous et rondelles. Cyl. n° 1 | 1 | | |
| 30 | 276898 | Tube de combustible avec écrous et rondelles. Cyl. n° 1 | | 1 | |
| 31 | 272077 | Tube de combustible avec écrous et rondelles. Cyl. n° 2 | 1 | | |
| 31 | 276899 | Tube de combustible avec écrous et rondelles. Cyl. n° 2 | | 1 | |
| 32 | 272078 | Tube de combustible avec écrous et rondelles. Cyl. n° 3 | 1 | | |
| 32 | 276900 | Tube de combustible avec écrous et rondelles. Cyl. n° 3 | | 1 | |
| 33 | 272079 | Tube de combustible avec écrous et rondelles. Cyl. n° 4 | 1 | | |
| 33 | 276901 | Tube de combustible avec écrous et rondelles. Cyl. n° 4 | | 1 | |
| 34 | 272080 | Tube de combustible avec écrous et rondelles. Cyl. n° 5 | 1 | | |
| 34 | 276902 | Tube de combustible avec écrous et rondelles. Cyl. n° 5 | | 1 | |
| 35 | 272081 | Tube de combustible avec écrous et rondelles. Cyl. n° 6 | 1 | | |
| 35 | 276903 | Tube de combustible avec écrous et rondelles. Cyl. n° 6 | | 1 | |
| 36 | 250153 | Rondelle | 12 | 12 | |
| 37 | 250152 | Ecrou | 12 | 12 | |
| 38 | 206198 | Demi-collier | 24 | 24 | |
| 39 | 400110 | Vis fixant demi-collier | 12 | 12 | |
| 40 | 400930 | Rondelle Grower | 12 | 12 | |
| 41 | 400002 | Ecrou | 12 | 12 | |
| 42 | 271933 | Collecteur de récupération de gas-oil | 1 | 1 | |
| 43 | 205758 | Collier fixant collecteur | 3 | 3 | |
| 44 | 400121 | Vis de fixation | 3 | 3 | |
| 45 | 400932 | Rondelle Grower | 3 | 3 | |
| 46 | 205742 | Flèche de calage de pompe d'injection | 1 | | |
| 46 | 211634 | Flèche de calage de pompe d'injection | | 1 | |
| 47 | 400120 | Vis fixant flèche | 2 | 2 | |
| 48 | 400932 | Rondelle Grower | 2 | 2 | |
| 49 | 109028 | Levier sur pompe | 1 | 1 | |



SG-014

| REPÈRES | Références | DESIGNATION | Quantités | Observations |
|---------|------------|--|-----------|---------------|
| 1 | 272539 | Pédale assemblée avec charnière | 1 | |
| 2 | 705085 | Axe de charnière | 1 | |
| 3 | 400121 | Vis fixant pédale sur plancher | 2 | |
| 4 | 400932 | Rondelle Grower | 2 | |
| 5 | 400004 | Ecrou | 2 | |
| 6 | 401132 | Vis butée de pédale | 1 | |
| 7 | 425079 | Contre-écrou | 1 | |
| 8 | 206019 | Tige de la pédale au 1er renvoi | 1 | |
| 9 | 400860 | Rondelle | 2 | |
| 10 | 400750 | Goupille fendue | 2 | |
| 11 | 207287 | Oeillet pour passage de la tige | 1 | |
| 12 | 134143 | Renvoi de la Cde d'accélérateur assemblé (côté pédale) | 1 | |
| 13 | 134151 | Axe du renvoi | 1 | |
| 14 | 400757 | Goupille fendue | 2 | |
| 15 | 57380 | Tringle | 1 | |
| 16 | 114696 | Collier d'accrochage ressort de rappel | 1 | |
| 17 | 400381 | Vis fixant collier | 1 | |
| 18 | 400002 | Ecrou | 1 | |
| 19 | 133070 | Ressort de rappel | 1 | |
| 20 | 273322 | Renvoi d'accélérateur complet | 1 | |
| 21 | 207609 | Goujon fixant renvoi | 2 | |
| 22 | 400938 | Rondelle Grower | 2 | |
| 23 | 400020 | Ecrou | 2 | |
| 24 | 205516 | Tringle | 1 | |
| 25 | 134043 | Renvoi de Cde d'accélérateur assemblé (côté pompe) | 1 | (Rep.26 à 29) |
| 26 | 115577 | Axe du renvoi | 1 | |
| 27 | 134039 | Levier de renvoi | 1 | |
| 28 | 400851 | Rondelle | 1 | |
| 29 | 400754 | Goupille fendue | 1 | |
| 30 | 400851 | Rondelle | 1 | |



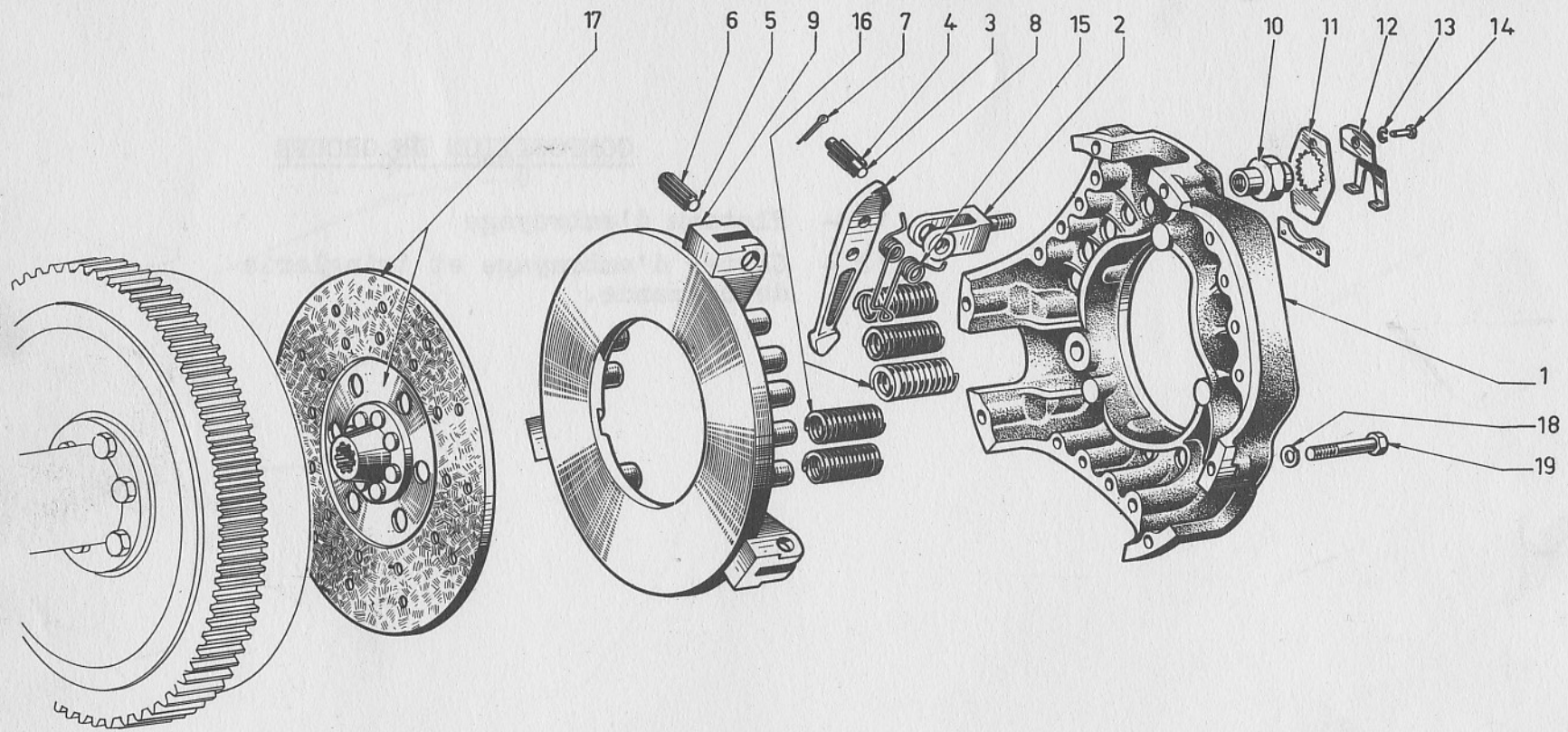
SG-014

| REPÈRES | Références | DESIGNATION | Quantités | Observations |
|---------|------------|-------------------------|-----------|--------------|
| 31 | 400010 | Ecrou | 1 | |
| 32 | 414887 | Contre-écrou "PAL" | 1 | |
| 33 | 63412 | Tringle | 1 | |
| 34 | 207569 | Rotule | 5 | |
| 35 | 207568 | Boîte à rotule | 6 | |
| 36 | 400006 | Contre-écrou | 6 | |
| 37 | 274732 | Tirette arrêt du moteur | 1 | |
| 38 | 250079 | Bouton | 1 | |
| 39 | 207879 | Passe-fil | 1 | |
| 40 | 207878 | Collier | 1 | |
| 41 | 400434 | Vis fixant collier | 1 | |
| 42 | 400001 | Ecrou | 1 | |

GRUPE I EMBRAYAGE

COMPOSITION DU GROUPE

- 11 - Plateau d'embrayage
- 12 - Carter d'embrayage et tringlerie de commande.

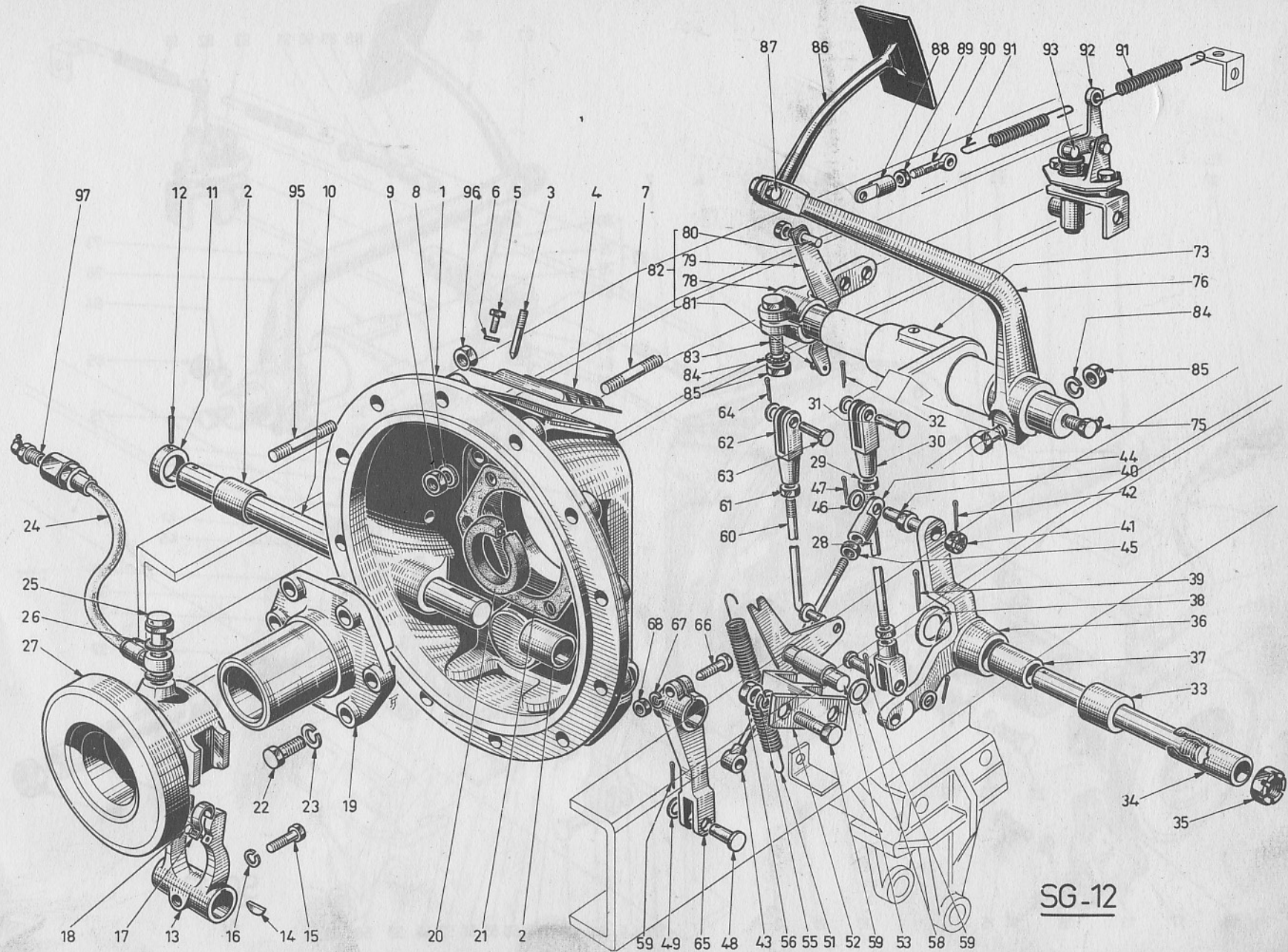


SG-11

PLATEAU D'EMBRAYAGE

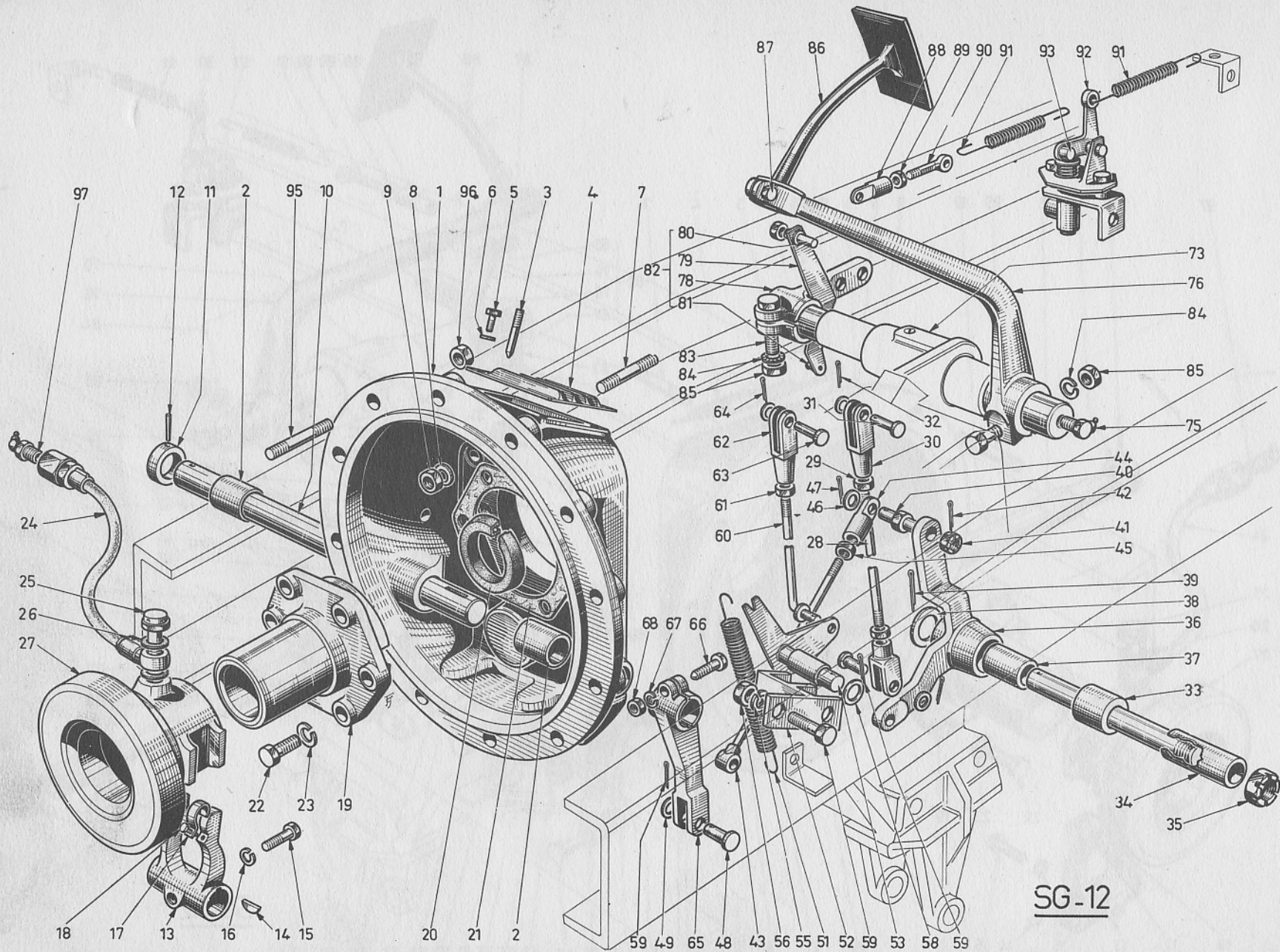
S/G - II

| Repères | RÉFÉRENCE | DÉSIGNATION | Affectation | OBSERVATIONS |
|---------|-----------|---|-------------|--------------|
| | 274985 | Embrayage complet | 1 | |
| 1 | 128771 | Couvercle d'embrayage | 1 | |
| 2 | 128768 | Chape de levier | 3 | |
| 3 | 128769 | Axe de chape | 3 | |
| 4 | 128766 | Rouleau de chape | 54 | |
| 5 | 128770 | Axe de levier ' | 3 | |
| 6 | 128766 | Rouleau de levier | 54 | |
| 7 | 128767 | Goupille fendue | 6 | |
| 8 | 106079 | Jeu de 3 leviers de débrayage assemblés, avec axes, chapes, arrêtoirs, vis etc....) | 1 | |
| 9 | 128764 | Plateau de pression | 1 | |
| 10 | 128774 | Ecrou rotule de chape | 3 | |
| 11 | 128775 | Plaquette arrêtoir | 3 | |
| 12 | 128776 | Ressort | 3 | |
| 13 | 128773 | Rondelle Grower | 3 | |
| 14 | 128772 | Vis fixant chape | 3 | |
| 15 | 128777 | Ressort de rappel des leviers | 3 | |
| 16 | 109010 | Jeu de 9 ressorts d'embrayage | 1 | |
| 17 | 274590 | Disque d'embrayage complet | 1 | |
| 18 | 400940 | Rondelle Grower | 6 | |
| 19 | 400198 | Vis fixant embrayage sur volant | 6 | |



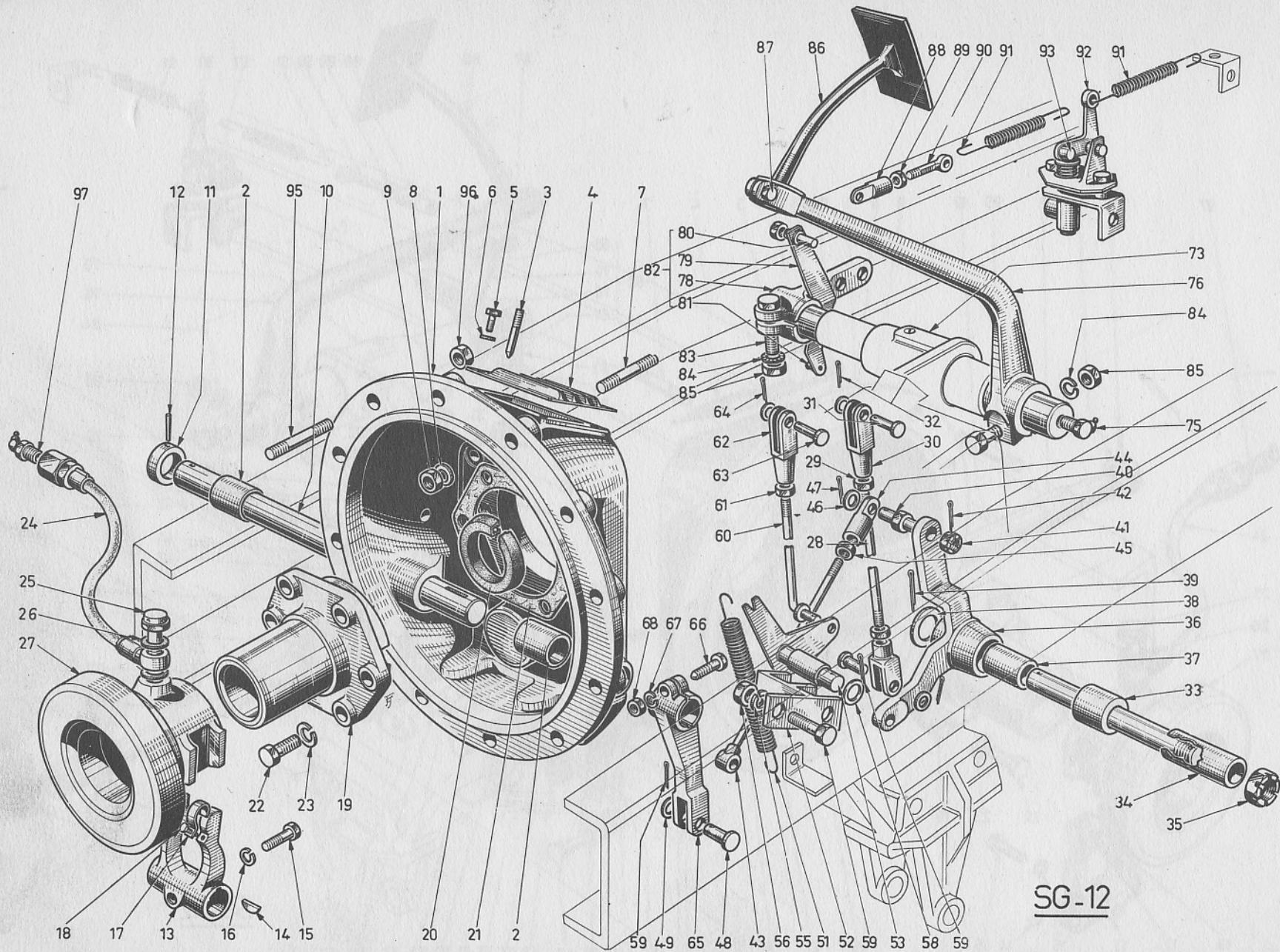
SG-12

| Repères | RÉFÉRENCE | DÉSIGNATION | Affectation | OBSERVATIONS |
|---------|-----------|---|-------------|--------------|
| 1 | 275315 | Carter d'embrayage | 1 | |
| 2 | 108387 | Bague d'arbre | 2 | |
| 3 | 209168 | Goupille cannelée à bout conique | 1 | |
| 4 | 119382 | Porte de visite | 1 | |
| 5 | 400120 | Vis fixant porte | 4 | |
| 6 | 400932 | Rondelle | 4 | |
| 7 | 205570 | Goujon de fixation du carter sur la boîte | 9 | |
| 8 | 400942 | Rondelle | 9 | |
| 9 | 400040 | Ecrou | 9 | |
| 10 | 207645 | Arbre de débrayage | 1 | |
| 11 | 208189 | Bague d'arrêt d'axe | 1 | |
| 12 | 95998 | Goupille | 1 | |
| 13 | 207646 | Fourchette | 1 | |
| 14 | 406005 | Clavette disque | 3 | |
| 15 | 400152 | Vis fixant fourchette | 2 | |
| 16 | 400936 | Rondelle | 2 | |
| 17 | 125169 | Ressort de fourchette | 2 | |
| 18 | 400431 | Vis fixant ressort sur fourchette | 2 | |
| 19 | 208774 | Trompette de débrayage | 1 | |
| 20 | 110715 | Joint d'étanchéité | 1 | |
| 21 | 113659 | Joint entre trompette et carter d'embrayage | 1 | |
| 22 | 400150 | Vis fixant trompette sur carter d'embrayage | 6 | |
| 23 | 400936 | Rondelle Grower | 6 | |
| 24 | 129586 | Tube de graissage | 1 | |
| 27 | 125168 | Butée d'embrayage | 1 | |
| 28 | 209082 | Tige de levier d'embrayage au renvoi | 1 | |
| 29 | 425078 | Contre-écrou | 2 | |
| 30 | 210607 | Chape | 2 | |
| 31 | 702038 | Axe | 2 | |
| 32 | 434210 | Goupille fendue | 2 | |
| 33 | 117988 | Axe de main arrière, gauche | 1 | |
| 34 | 118096 | Bague entretoise de main arrière | 2 | |
| 35 | 400043 | Ecrou fixant axe | 1 | |
| 36 | 274199 | Levier de renvoi bagué | 1 | |
| 37 | 68384 | Bague du levier | 2 | |



SG-12

| Repères | RÉFÉRENCE | DÉSIGNATION | Affectation | OBSERVATIONS |
|---------|-----------|---------------------------------------|-------------|--------------|
| 38 | 3814 | Rondelle | 1 | |
| 39 | 400769 | Goupille fendue | 1 | |
| 40 | 115695 | Axe de chape | 1 | |
| 41 | 400013 | Ecrou crenelé | 1 | |
| 42 | 400753 | Goupille fendue | 1 | |
| 43 | 207824 | Tige entre renvoi et levier sur boîte | 1 | |
| 44 | 46846 | Chape | 1 | |
| 45 | 400012 | Contre-écrou | 1 | |
| 46 | 400862 | Rondelle | 1 | |
| 47 | 400754 | Goupille | 1 | |
| 48 | 44762 | Axe de tige | 1 | |
| 49 | 400851 | Rondelle | 1 | |
| 50 | 400753 | Goupille fendue | 1 | |
| 51 | 208746 | Ressort compensateur | 1 | |
| 52 | 274519 | Support compensateur assemblé | 1 | |
| 53 | 208742 | Entretoise | 1 | |
| 54 | 404627 | Vis fixant compensateur | 2 | |
| 55 | 407741 | Rondelle | 2 | |
| 56 | 425007 | Ecrou | 2 | |
| 57 | 274025 | Levier compensateur assemblé | 1 | |
| 58 | 405723 | Rondelle | 1 | |
| 59 | 434210 | Goupille | 1 | |
| 60 | 209084 | Tringle | 1 | |
| 61 | 425078 | Contre-écrou | 1 | |
| 62 | 210607 | Chape | 1 | |
| 63 | 702038 | Axe de chape | 1 | |
| 64 | 434210 | Goupille | 1 | |
| 65 | 208790 | Levier de commande de débrayage | 11 | |
| 66 | 400154 | Vis fixant levier sur axe | 1 | |
| 67 | 400936 | Rondelle | 1 | |
| 68 | 400010 | Ecrou | 1 | |
| 73 | 510842 | Support de pédalier, assemblé | 1 | |
| 74 | 113190 | Axe de pédalier | 1 | |
| 75 | 95005 | Graisser | 1 | |
| 76 | 111708 | Pédale de débrayage | 1 | |



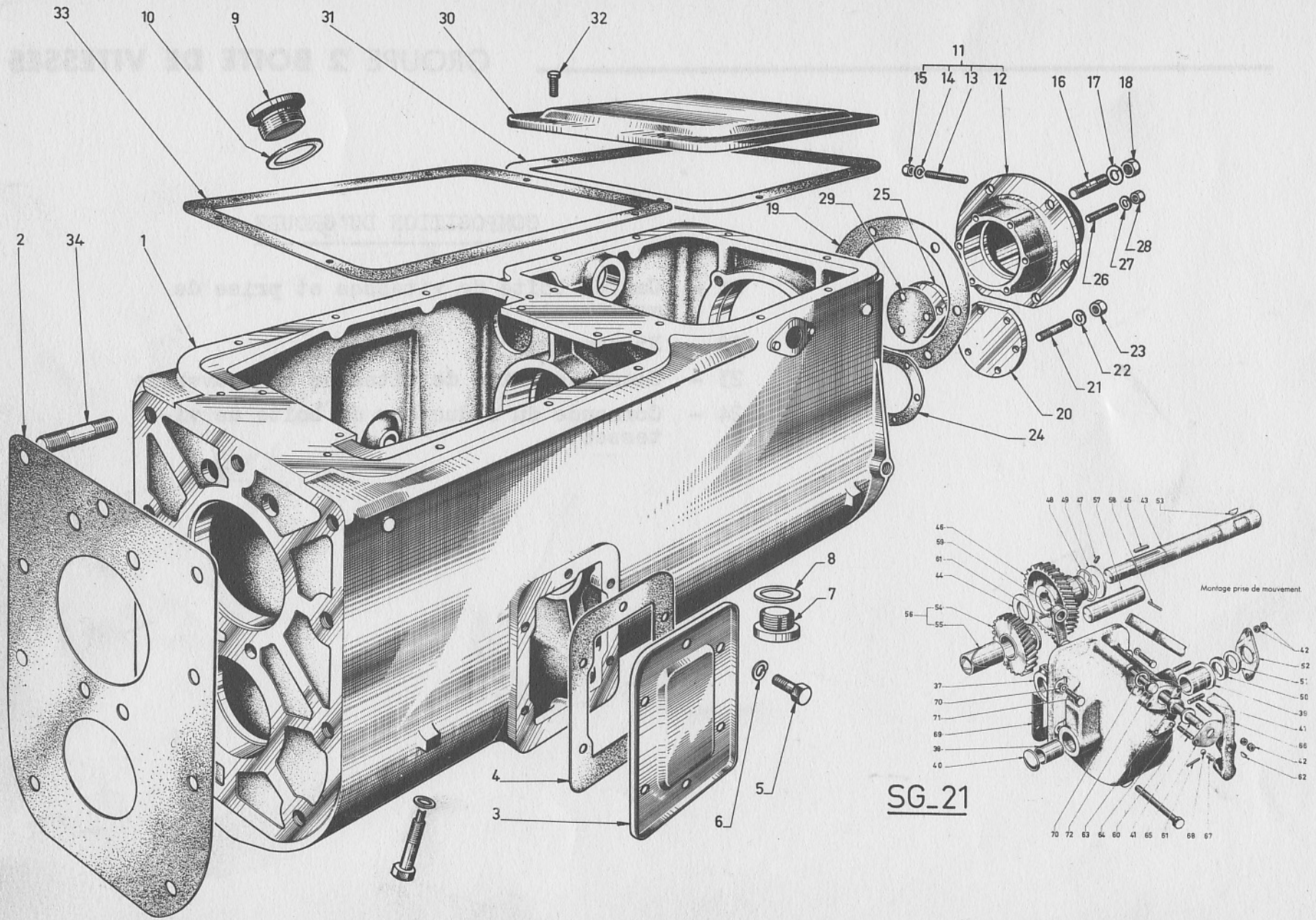
SG-12

| Repères | RÉFÉRENCE | DÉSIGNATION | Affectation | OBSERVATIONS |
|---------|-----------|---|-------------|--------------|
| 77 | 417018 | Vis fixant pédale | 1 | |
| 78 | 209080 | Levier de débrayage | 1 | |
| 79 | 209081 | Barrette commande décrassage et réducteur | 1 | |
| 80 | 27821 | Axe | 1 | |
| 81 | 207569 | Rotule | 1 | |
| 82 | 274331 | Levier de débrayage, assemblé | 1 | |
| 83 | 417019 | Vis fixant levier | 1 | |
| 84 | 400958 | Rondelle | 2 | |
| 85 | 400010 | Ecrou | 2 | |
| 86 | 129678 | Tige de pédale de débrayage | 1 | |
| 87 | 400151 | Vis fixant tige sur levier | 1 | |
| 88 | 2350 | Chape | 1 | |
| 89 | 400006 | Contre-écrou | 1 | |
| 90 | 113254 | Tige de réglage | 1 | |
| 91 | 114797 | Ressort | 1 | |
| 92 | 65787 | Levier de renvoi | 1 | |
| 93 | 113654 | Poussoir | 1 | |
| 94 | 82241 | Ressort | 1 | |
| 95 | 400565 | Goujon fixant carter d'embrayage | 12 | |
| 96 | 400020 | Ecrou | 12 | |
| 97 | 95002 | Graisseur | 1 | |

GRUPE 2 BOITE DE VITESSES

COMPOSITION DU GROUPE

- 21 - Carter boîte de vitesses et prise de mouvement
- 22 - Pignonnerie
- 23 - Commande boîte de vitesses et couvercle
- 24 - Commande du réducteur de boîte de vitesses.



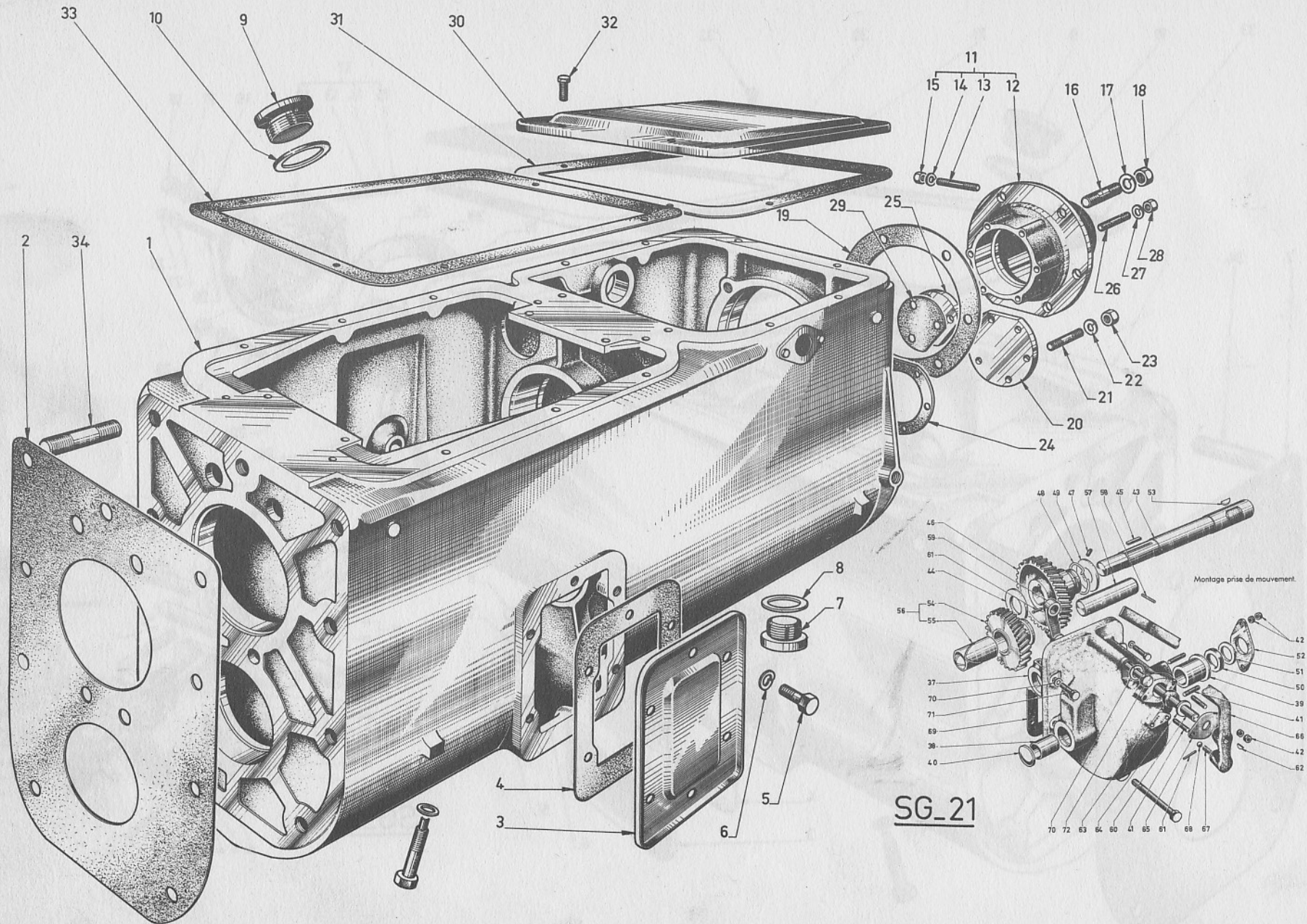
SG_21

Montage prise de mouvement

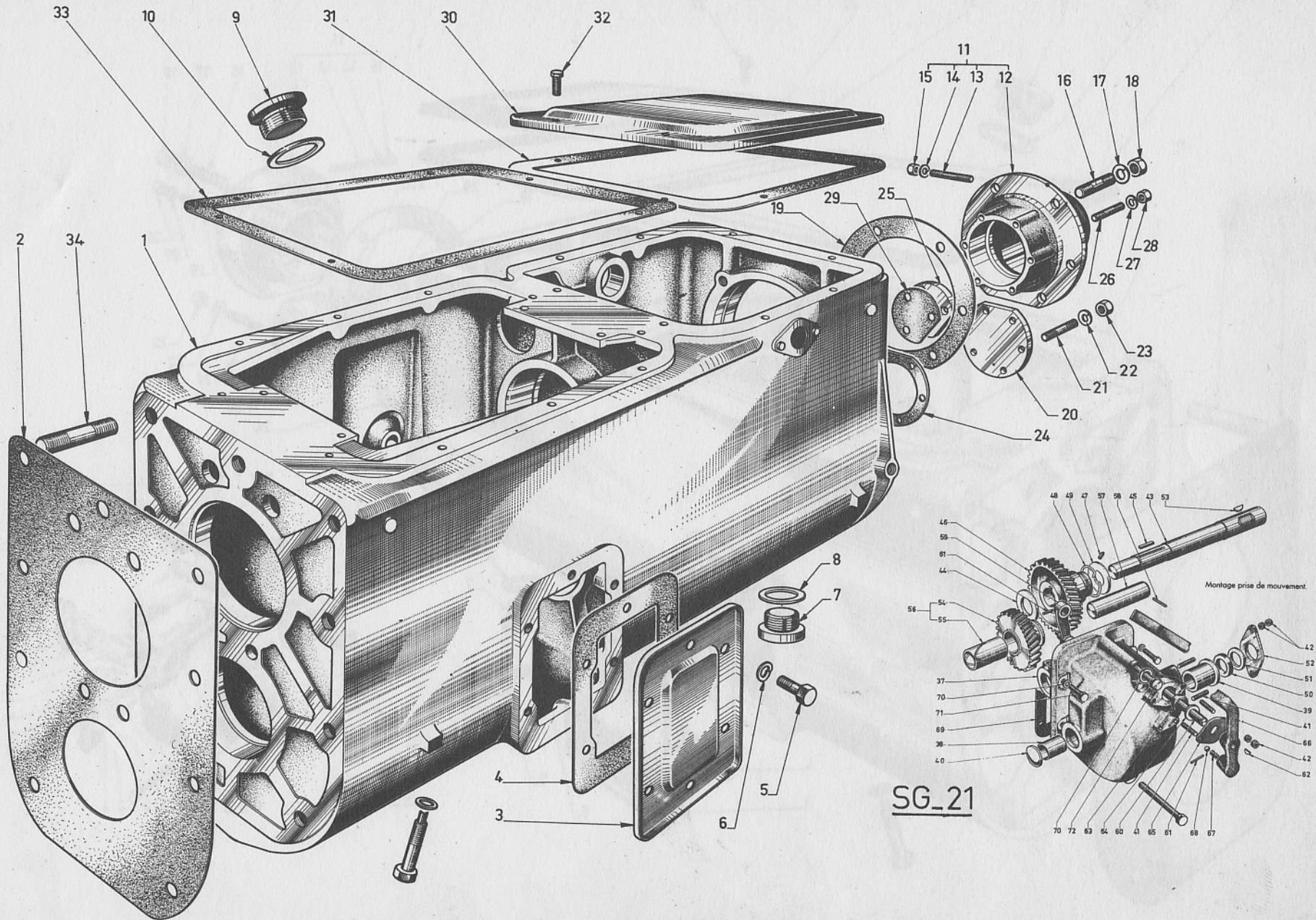
CARTER DE BOITE DE VITESSES

S/G - 21

| Repères | RÉFÉRENCE | DÉSIGNATION | Affectation | OBSERVATIONS |
|---------|-----------|---|-------------|--------------|
| | 03082 | Boîte de vitesses complète | 1 | |
| | 510052 | Carter de boîte goujonné | 11 | |
| 1 | 116207 | Carter de boîte, nu (Commander : 508189) | 11 | |
| 1 | 129493 | Carter de boîte, nu (Commander : 510052) | 1 | |
| 2 | 116557 | Joint entre carter d'embrayage et carter de boîte | 1 | |
| 3 | 75394 | Couvercle d'ouverture de prise de mouvement | 1 | |
| 4 | 75395 | Joint du couvercle | 1 | |
| 4 | 700832 | Joint du couvercle | 1 | |
| 5 | 400167 | Vis fixant couvercle de prise de mouvement | 6 | |
| 6 | 400938 | Rondelle Grower | 6 | |
| 7 | 403001 | Bouchon de vidange | 1 | |
| 8 | 66010 | Joint du bouchon | 1 | |
| 9 | 403002 | Bouchon de remplissage | 1 | |
| 10 | 73702 | Joint du bouchon | 1 | |
| 11 | 508205 | Couvercle arrière supérieur avec goujons, écrous, rondelles | 1 | |
| 12 | 116211 | Couvercle arrière supérieur nu (Commander : 508205) | 1 | |
| 13 | 400516 | Goujon fixant commande de compteur | 2 | |
| 14 | 400932 | Rondelle Grower | 2 | |
| 15 | 400004 | Ecrou | 2 | |
| 16 | 400562 | Goujon de fixation du couvercle arrière supérieur | 6 | |
| 17 | 400938 | Rondelle Grower | 6 | |
| 18 | 400020 | Ecrou | 6 | |
| 19 | 116556 | Joint de couvercle arrière supérieur | 1 | |
| 20 | 116213 | Couvercle arrière inférieur | 1 | |
| 21 | 400532 | Goujon fixant couvercle arrière inférieur | 6 | |
| 22 | 400936 | Rondelle Grower | 6 | |
| 23 | 400010 | Ecrou | 6 | |
| 24 | 116578 | Joint de couvercle arrière inférieur | 1 | |
| 25 | 116574 | Plaque obturatrice de marche arrière | 1 | |
| 26 | 400510 | Goujon de plaque obturatrice de marche arrière | 3 | |
| 27 | 400932 | Rondelle Grower | 3 | |
| 28 | 400004 | Ecrou | 3 | |
| 29 | 116575 | Joint de plaque obturatrice de marche arrière | 1 | |
| 30 | 116210 | Couvercle de boîte (Réducteur) | 1 | |
| 31 | 116571 | Joint de couvercle | 1 | |



| Repères | RÉFÉRENCE | DÉSIGNATION | Affectation | OBSERVATIONS |
|---------------------------|-----------|---|-------------|--------------|
| 32 | 400148 | Vis de fixation du couvercle | 8 | |
| 33 | 116585 | Joint du couvercle de boîte | 1 | |
| 34 | 205570 | Goujon fixant carter d'embrayage | 9 | |
| <u>PRISE DE MOUVEMENT</u> | | | | |
| | 508213 | Prise de mouvement, complète | 1 | |
| 37 | 111172 | Carter de prise de mouvement (Commander : 506880) | 1 | |
| 38 | 75594 | Bague avant d'axe de prise de mouvement | 1 | |
| 39 | 75595 | Bague arrière de prise de mouvement | 1 | |
| 40 | 404001 | Bouchon expansible | 1 | |
| 41 | 400510 | Goujon des presses garnitures | 4 | |
| 42 | 400004 | Ecrou et contre-écrou | 8 | |
| | 506880 | Carter de prise de mouvement (Repères 37 à 42) | 1 | |
| 43 | 111175 | Axe de prise de mouvement | 1 | |
| 44 | 75597 | Rondelle de frottement avant | 1 | |
| 45 | 111179 | Clavette du pignon | 1 | |
| 46 | 116586 | Pignon de prise de mouvement | 1 | |
| 47 | 110817 | Vis ergot d'arrêt du pignon | 1 | |
| 48 | 75600 | Goupille de sureté de la vis | 1 | |
| 49 | 75601 | Rondelle de frottement arrière | 1 | |
| 50 | 900300 | Garniture | 1 | |
| 51 | 75602 | Presse garniture | 1 | |
| 52 | 75603 | Bride de presse garniture | 1 | |
| 53 | 406007 | Clavette disque pour accouplement | 1 | |
| 54 | 116587 | Baladeur de prise de mouvement (Commander : 508214) | 1 | |
| 55 | 111177 | Bague du baladeur | 1 | |
| 56 | 508214 | Baladeur bagué | 1 | |
| 57 | 506882 | Axe du baladeur | 1 | |
| 58 | 400814 | Goupille cônica d'arrêt de l'axe | 1 | |
| 59 | 506883 | Levier de commande intérieur avec doigt | 1 | |
| 60 | 75605 | Axe des leviers de commande | 1 | |
| 61 | 400807 | Goupille cônica des leviers | 2 | |
| 62 | 406000 | Clavette des leviers | 2 | |

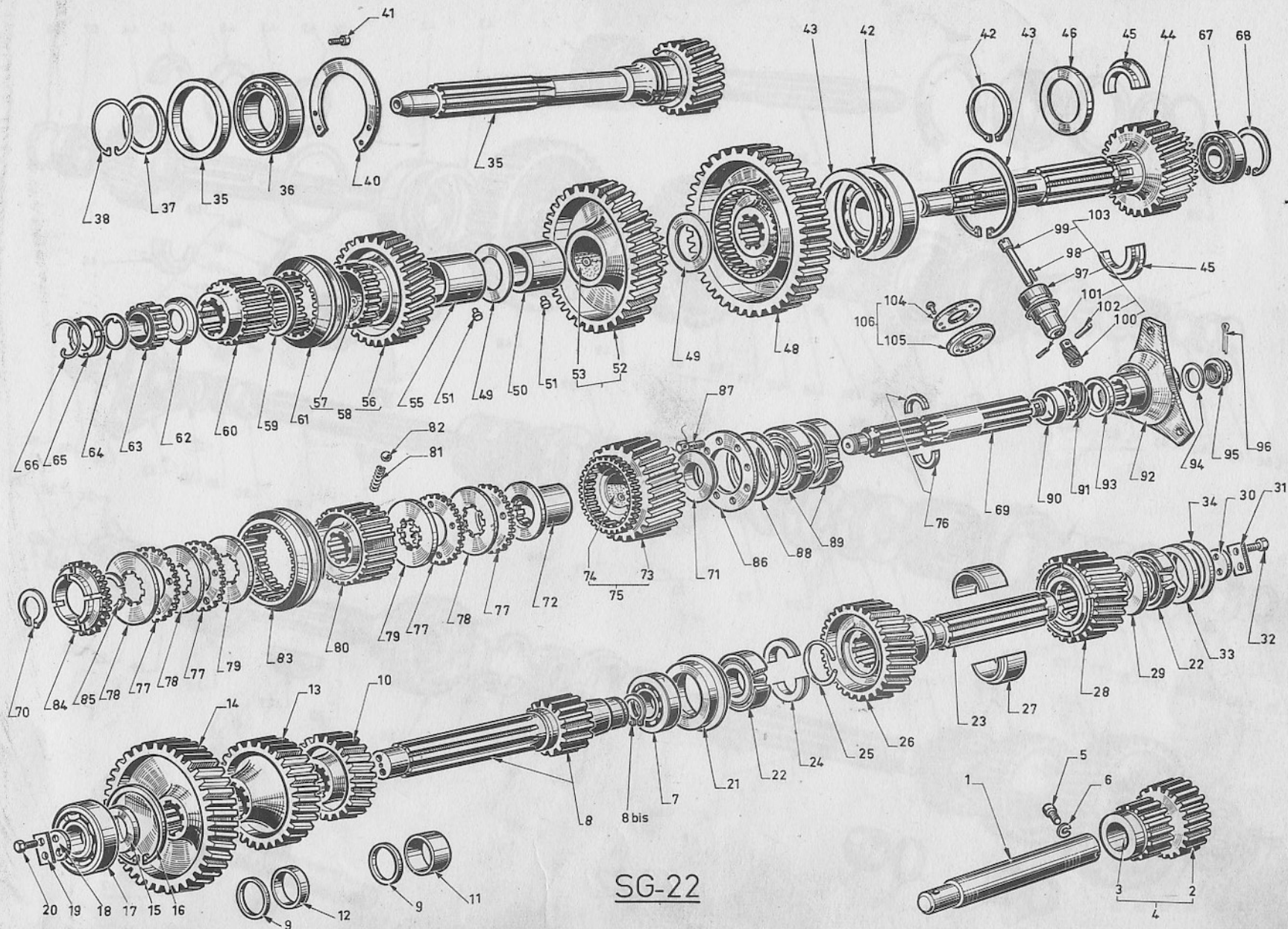


SG_21

CARTER DE BOITE DE VITESSES

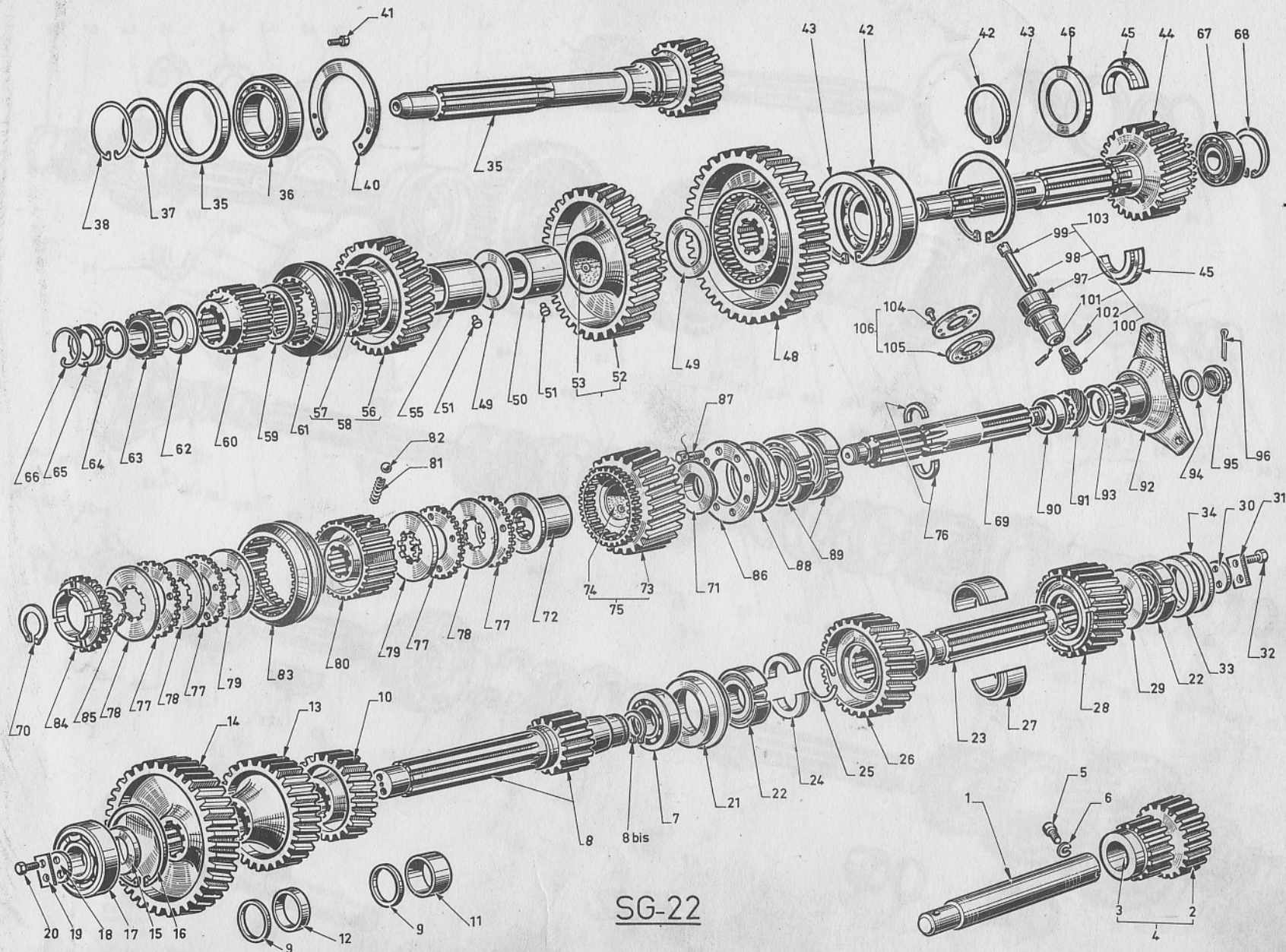
S/G - 21

| Repères | RÉFÉRENCE | DÉSIGNATION | Affectation | OBSERVATIONS |
|---------|-----------|---|-------------|--------------|
| 63 | 900300 | Garniture | 1 | |
| 64 | 75606 | Presse garniture | 1 | |
| 65 | 75607 | Bride du presse garniture | 1 | |
| 66 | 75608 | Levier extérieur | 1 | |
| 67 | 25150 | Ressort de verrouillage | 1 | |
| 68 | 99063 | Bille de verrouillage | 1 | |
| 69 | 75395 | Joint entre prise de mouvement et carter de boîte | 1 | |
| 70 | 400938 | Rondelle Grower | 6 | |
| 71 | 400169 | Vis fixant prise de mouvement | 4 | |
| 72 | 400184 | Vis fixant prise de mouvement | 2 | |



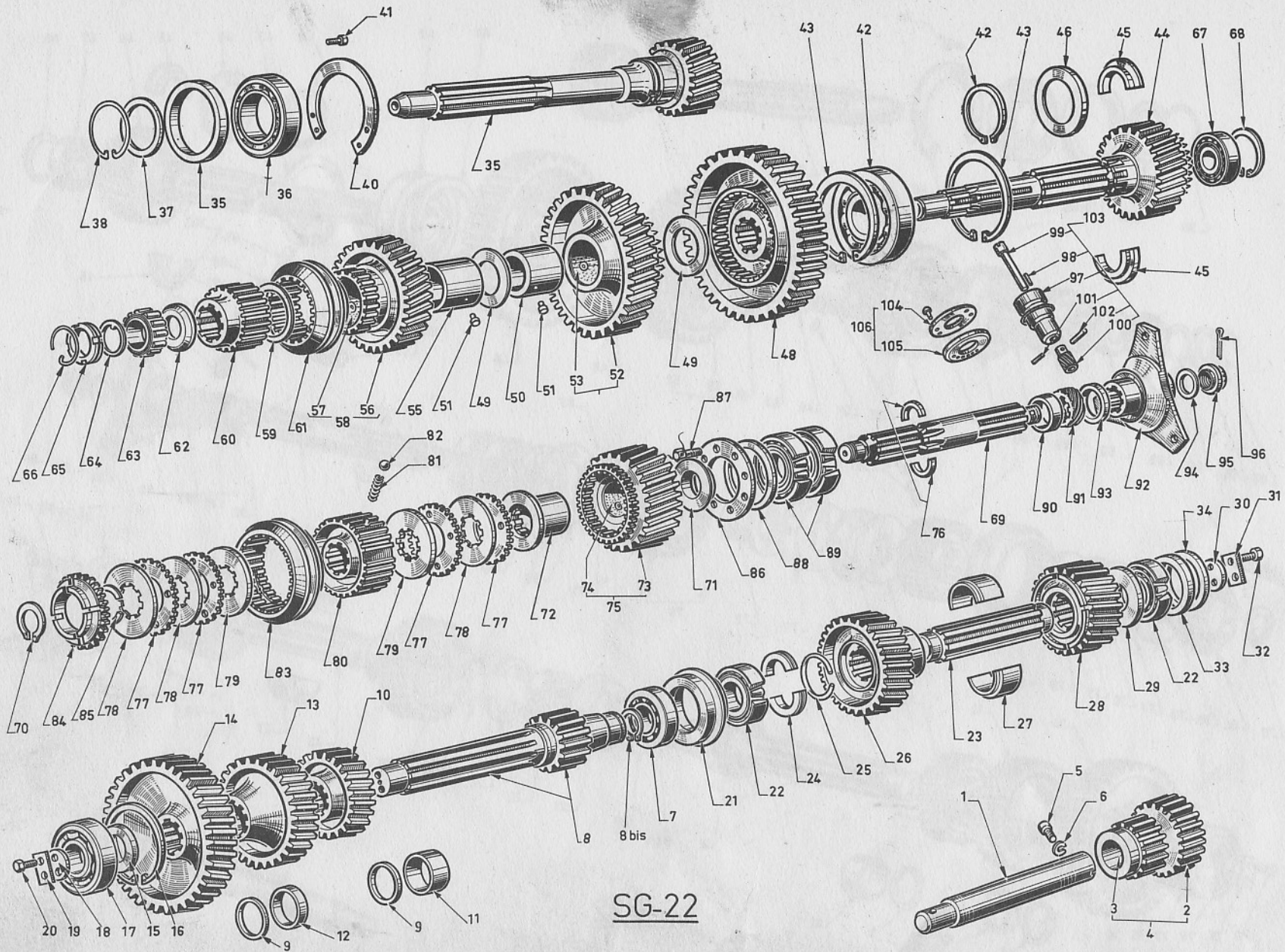
SG-22

| Repères | RÉFÉRENCE | DÉSIGNATION | Affectation | OBSERVATIONS |
|---------|-----------|---|--------------------|--------------|
| | | <u>MARCHE ARRIERE</u> | | |
| 1 | 209317 | Axe de marche arrière | 1 | |
| 2 | 131963 | Baladeur de marche arrière (Commander : 272020) | 1 | |
| 3 | 131298 | Bague de baladeur de marche arrière | 1 | |
| 4 | 272020 | Baladeur de marche arrière, bagué | 1 | |
| 5 | 116573 | Vis d'arrêt d'axe | 1 | |
| 6 | 400938 | Rondelle Grower | 1 | |
| | | <u>ARBRE INFERIEUR</u> | | |
| 7 | 99071 | Roulement arrière (45x100x25) | 1 | |
| 8 | 205985 | Arbre inférieur | 1 | |
| 9 | 117857 | Rondelles de réglage des entretoises |) 2 au choix | |
| | à | Epaisseur 2-2,2-2,4-2,6-2,8-3-3,2 3,4-3,6-3,8-4 | | |
| 10 | 117867 | | | |
| | 116257 | Pignon inférieur de 2 ^{ème} | 1 | |
| 11 | 208921 | Entretoise du pignon de 2 ^e | 1 | |
| 12 | 117868 | Entretoise entre pignon de dédoublement et pignon de 3 ^e | 1 | |
| 13 | 116256 | Pignon inférieur de 3 ^e | 1 | |
| 14 | 116255 | Pignon de dédoublement | 1 | |
| 15 | 129346 | Rondelle d'appui du roulement avant | 1 | |
| 16 | 95637 | Circlip d'appui du roulement avant | 1 | |
| 17 | 99048 | Roulement avant (45x100x25) 1 rangée de billes | 1 | |
| 18 | 116294 | Rondelle de blocage du roulement avant | 1 | |
| 19 | 116577 | Frein de vis | 1 | |
| 20 | 400264 | Vis fixant rondelle | 2 | |
| 21 | 129337 | Cuvette de roulement avant | 1 | |
| 22 | 99013 | Roulement avant et arrière à rouleaux coniques (50 x 90 x 24,75) | 2 | |
| 23 | 116245 | Arbre inférieur de réducteur | 1 | |
| 24 | 116836 | Demi-rondelle d'arrêt des pignons inférieurs | 2 | |
| 25 | 116835 | Goupille de sureté | 1 | |
| 26 | 116259 | Pignon inférieur avant | 1 | |
| 27 | 116296 | Demi-entretoise des pignons | 2 | |
| 28 | 116260 | Pignon inférieur arrière | 1 | |



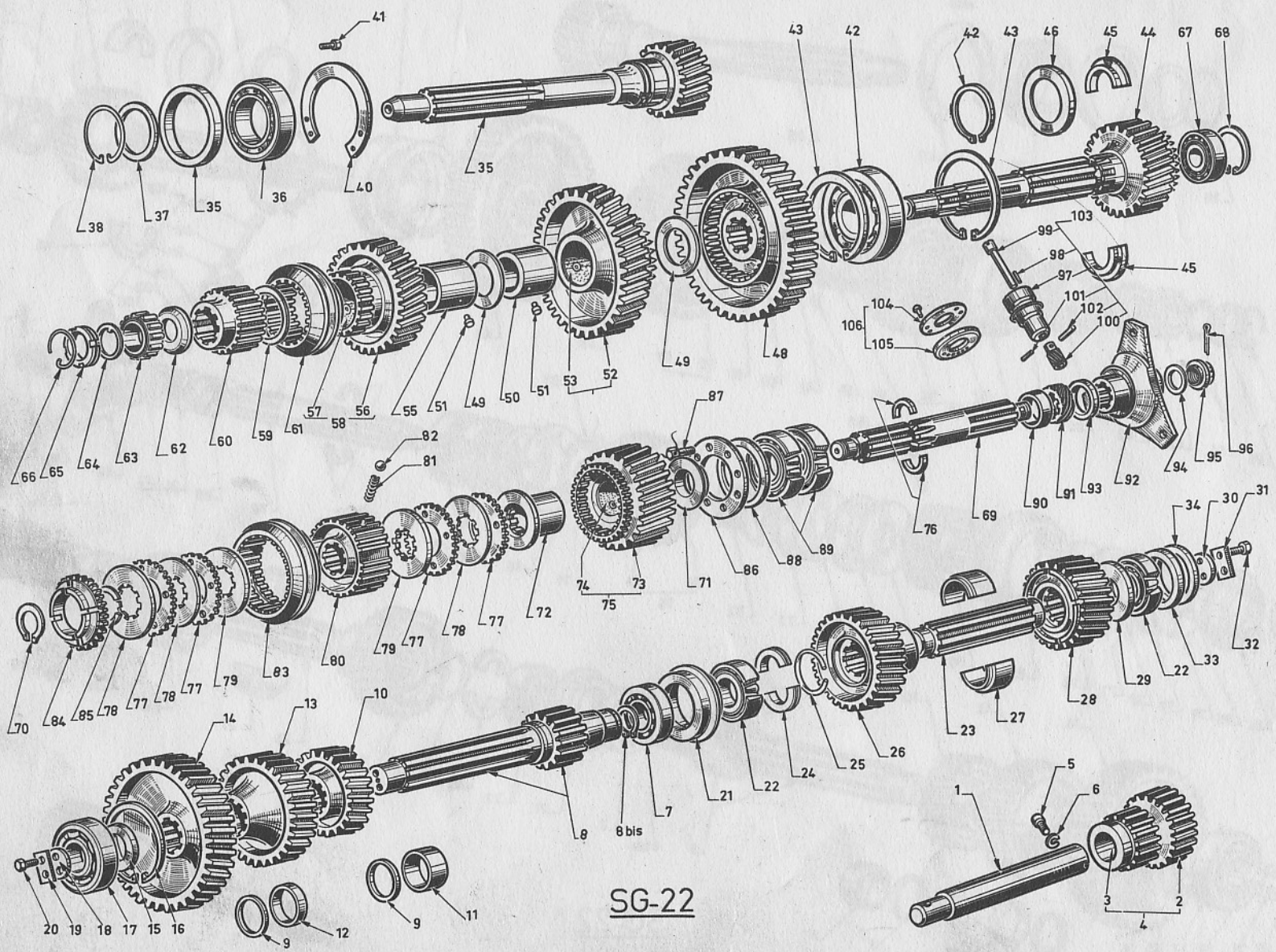
SG-22

| Repères | REFERENCE | DÉSIGNATION | Affectation | OBSERVATIONS |
|----------------------------|-------------|---|------------------------|--------------|
| 29 | 116295 | Rondelle d'appui avant du roulement arrière | 1 | |
| 30 | 116294 | Rondelle de blocage du roulement arrière | 1 | |
| 31 | 116577 | Frein des vis | 1 | |
| 32 | 400264 | Vis de blocage du roulement arrière | 2 | |
| 33 | 116287 | Entretoise du roulement arrière | 1 | |
| 34 | 73780 | Rondelle de réglage du roulement arrière - (Epais. 1,8) | } 2 } au } choix | |
| 34 | 78157 | Rondelle de réglage du roulement arrière - Epais. 2- | | |
| | à 78160 | 2,2 - 2,4 - 3 | | |
| <u>PRISE DIRECTE</u> | | | | |
| 35 | 209692 | Pignon à queue | 1 | |
| 36 | 99067 | Roulement à billes (65x120x23) | 1 | |
| 38 | 113663 | Clip d'arrêt | 1 | |
| 39 | 114827 | Rondelle de réglage du roulement - épais. 0,2 | } 1 } au } choix | |
| 39 | 114828 | Rondelle de réglage du roulement - épais. 0,3 | | |
| 39 | 117406 | Rondelle de réglage du roulement - épais. 0,5 | | |
| 39 | 117894 | Rondelle de réglage du roulement - épais. 0,7 | | |
| 40 | 113661 | Rondelle d'arrêt du roulement | 1 | |
| 40 | 208775 | Rondelle d'arrêt de roulement | } au } choix | |
| | à 208778 | Rondelle de calage de roulement | | |
| | | Epaisseur : 1,2 - 1,3 - 1,4 - 1,5 | | |
| 41 | 129759 | Vis d'arrêt de roulement arrière inférieur | 1 | |
| | 73295 | Joint de vis d'arrêt | 1 | |
| <u>ARBRE DES BALADEURS</u> | | | | |
| 42 | 99050 | Roulement à billes (65x140x33) | 1 | |
| 43 | 95638 | Circlips de retenue du roulement | 1 | |
| 44 | 116242 | Arbre des baladeurs | 1 | |
| 45 | 116269 | Demi-rondelle d'appui de roulement arrière de boîte | 2 | |
| 46 | 116270 | Cuvette de maintien des 1/2 rondelles | 1 | |
| 47 | 95635 | Circlips d'arrêt de la cuvette | 1 | |
| 48 | 131961 | Baladeur de 1 ^e et 2 ^{ème} | 1 | |
| 49 | 132732 | Rondelle d'appui des pignons supérieurs de 2 ^{ème} et 3 ^{ème} | 2 | |



SG-22

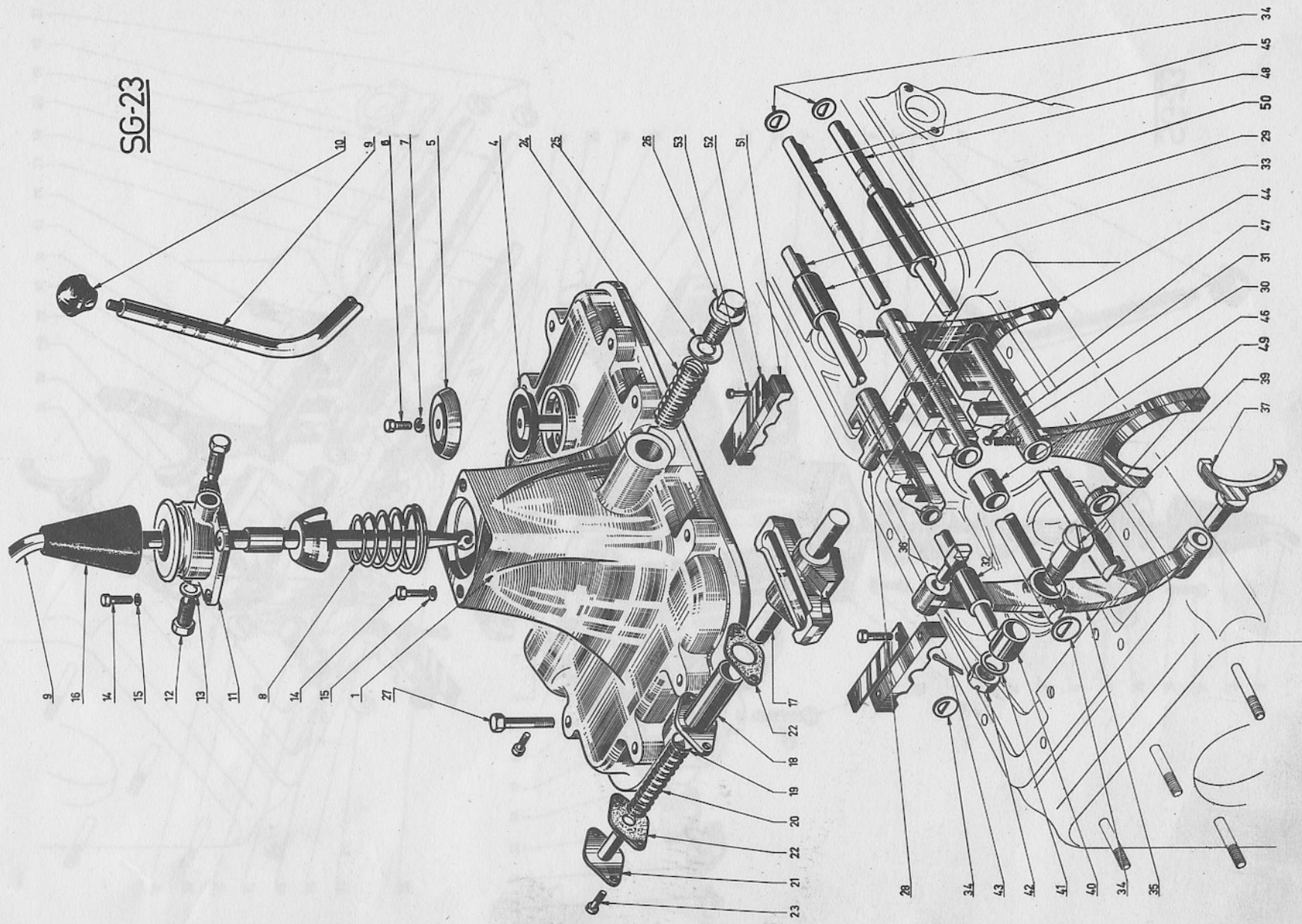
| Repères | RÉFÉRENCE | DÉSIGNATION | Affectation | OBSERVATIONS |
|---------|-----------|---|-------------|--------------|
| 50 | 508199 | Manchon support de pignon supérieur de 2ème avec ergot | 1 | |
| 51 | 116308 | Ergot des manchons supports | 2 | |
| 52 | 127540 | Pignon supérieur de 2ème (Commander : 509940) | 1 | |
| 53 | 127539 | Bague du pignon de 2ème | 1 | |
| 54 | 509940 | Pignon supérieur de 2ème, bagué | 1 | |
| 55 | 508201 | Manchon support pignon supérieur de 3ème avec ergot | 1 | |
| 56 | 127602 | Pignon supérieur de 3ème (Commander : 509941) | 1 | |
| 57 | 127447 | Bague du pignon de 3ème | 1 | |
| 58 | 509941 | Pignon supérieur de 3ème, bagué | 1 | |
| 59 | 127601 | Rondelle | 1 | |
| 60 | 116246 | Manchon cannelé du baladeur de 3ème et 4ème | 1 | |
| 61 | 127249 | Baladeur de 3ème et 4ème | 1 | |
| 62 | 116265 | Rondelle de blocage des manchons | 1 | |
| 63 | 116540 | Roulement avant | 1 | |
| 64 | 113452 | Rondelle | 1 | |
| 65 | 113453 | Ecrou | 1 | |
| 66 | 1528 | Clips | 1 | |
| 67 | 99051 | Roulement à rouleaux cylindriques (35x72x23) | 1 | |
| 68 | 95636 | Clips d'arrêt du roulement | | |
| | | <u>ARBRE DE SORTIE DE BOITE</u> | | |
| 69 | 132950 | Arbre de sortie de boîte | 1 | |
| 70 | 95579 | Circlips d'arrêt de roulement avant | 1 | |
| 71 | 116476 | Rondelle entretoise | 1 | |
| 72 | 128280 | Manchon support du pignon AR - AR | 1 | |
| 73 | 127554 | Pignon supérieur AR - AR (Commander : 509943) | 1 | |
| 74 | 127553 | Bague du pignon | 1 | |
| 75 | 509943 | Pignon supérieur AR - AR, bagué | 1 | |
| 76 | 132949 | Demi-rondelle d'arrêt du pignon AR - AR | 2 | |
| 77 | 127013 | Disque de friction avant et arrière (externe) | 6 | |
| 78 | 116273 | Disque de friction avant et arrière (interne) | 5 | |
| 79 | 125800 | Rondelle de friction avant-arr. ou arr-avant Epais: 4,7 | | } au choix |
| 79 | 125801 | Rondelle de friction avant-arr. ou arr-avant Epais: 4,4 | | |
| 79 | 125802 | Rondelle de friction avant-arr. ou arr-avant Epais: 4,1 | | |
| 80 | 125803 | Manchon cannelé du baladeur de réducteur | 1 | |
| 81 | 26455 | Ressort du manchon | 4 | |



SG-22

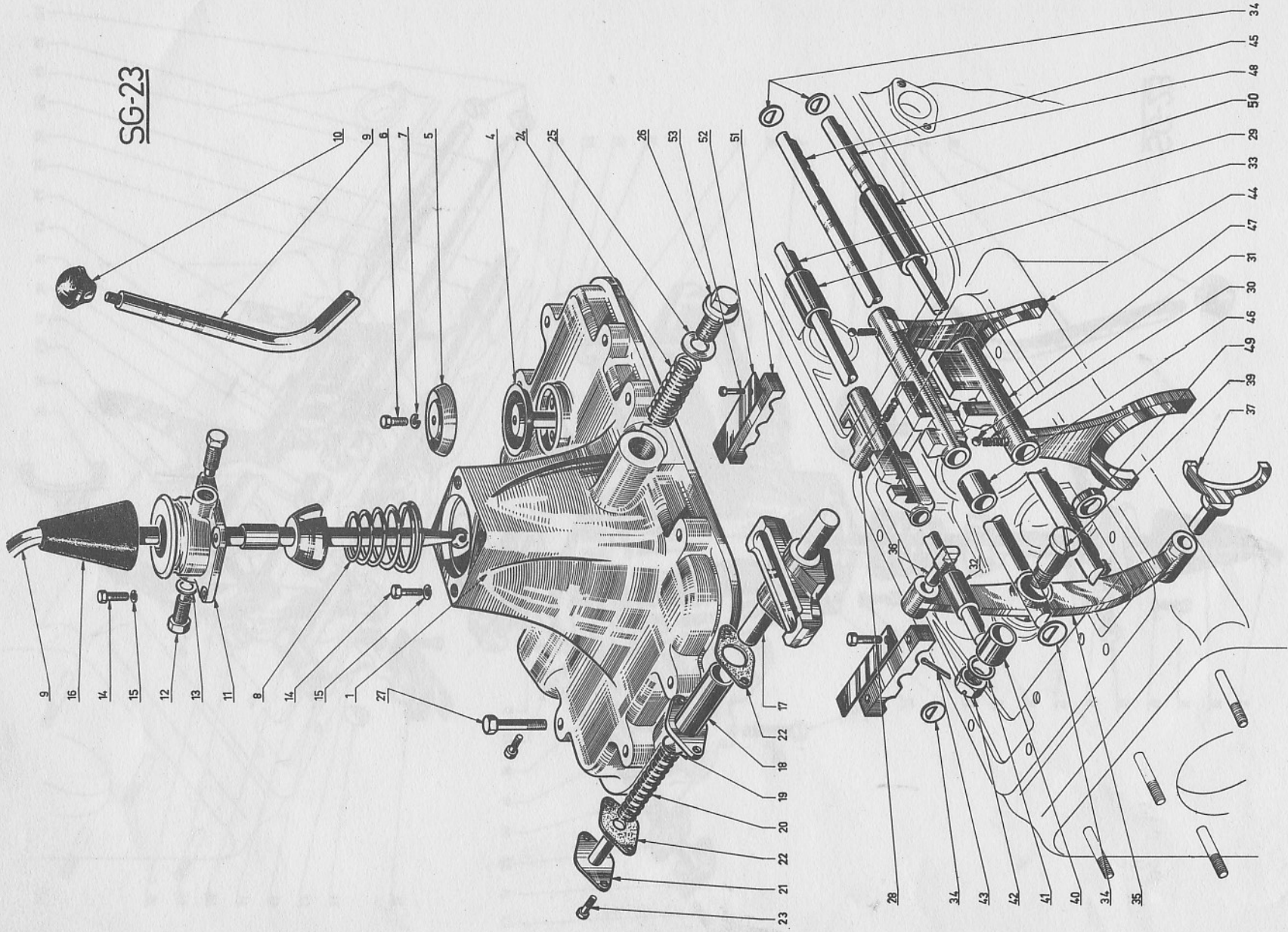
| Repères | RÉFÉRENCE | DÉSIGNATION | Affectation | OBSERVATIONS |
|---------|-----------|--|---------------|---------------------|
| 82 | 99063 | Bille de \emptyset 10 | 4 | |
| 83 | 118042 | Baladeur de réducteur | 1 | |
| 84 | 116271 | Rondelle de friction avant | 1 | |
| 85 | 116256 | Segment d'arrêt des disques | 1 | |
| 86 | 116278 | Rondelle de maintien de roulement arrière | 1 | |
| 87 | 116579 | Vis de fixation de la rondelle | 8 | |
| 88 | 116279 | Rondelle de réglage des roulements arrière | 1 | |
| | à | Epaisseur : 2,3 - 2,2 - 2,1 - 2 |) au choix | |
| | 116285 | 1,9 - 1,8 - 1,7 | | |
| 88 | 130692 | Epaisseur : 1,6 - 1,5 - 1,4 | | |
| | à | 1,3 - 1,2 | | |
| | 130696 | | | |
| 89 | 99049 | Roulement arrière à rouleaux coniques (55x100x22,75) | 2 | |
| 90 | 116286 | Entretoise entre roulement arrière et vide compteur | 1 | |
| 91 | 116554 | Vis de compteur | 1 | |
| 92 | 127823 | Plateau arrière de boîte | 1 | |
| 93 | 114103 | Joint anti-fuite | 1 | |
| 94 | 116580 | Rondelle entre plateau et écrou de blocage | 1 | |
| 95 | 116185 | Écrou de blocage du plateau arrière | 1 | |
| 96 | 400771 | Goupille fendue | 1 | |
| 97 | 116214 | Coussinet de commande de compteur | 1 | |
| 98 | 95664 | Goupille cannelée | 1 | |
| 99 | 116553 | Axe de roue | 1 | |
| 100 | 116558 | Roue de commande de 15 dts - 16 dts - 17 dts |) au choix | |
| | à | 18 dts - 19 dts - 20 dts - 21 dts - 22 dts - | | |
| | 116569 | 23 dts - 24 dts - 25 dts - 26 dts - | | |
| | 206077 | Goupille cylindrique | | 1 |
| 102 | 206203 | Vis d'arrêt de gaine | 1 | |
| 103 | 509288 | Coussinet complet (Rep. 99 à 102) | 1 | Commander en détail |
| 104 | 40566 | Plaque de repérage | 1 | |
| 105 | 40565 | Rondelle de serrage de repérage | 1 | |
| 106 | 40567 | Plaque et rondelle assemblées | 1 | |
| 107 | 207941 | Joint sur prise de compteur | 1 | |

SG-23



| Repères | RÉFÉRENCE | DÉSIGNATION | Affectation | OBSERVATIONS |
|---------|-----------|---|---------------|--------------|
| 1 | 116209 | Couvercle de boîte | 1 | |
| 4 | 210522 | Filtre sous coupelle | 1 | |
| 5 | 206175 | Coupelle de soufflage | 1 | |
| 6 | 400100 | Vis | 1 | |
| 7 | 400928 | Ecrou | 1 | |
| 8 | 116537 | Ressort du levier de vitesses | 1 | |
| 9 | 208791 | Levier de vitesses | 1 | |
| 10 | 95643 | Boule du levier | 1 | |
| 11 | 116215 | Boîtier du levier | 1 | |
| 12 | 116535 | Vis guide de rotule | 2 | |
| 13 | 400940 | Rondelle Grower | 2 | |
| 14 | 400151 | Vis fixant boîtier sur couvercle | 4 | |
| 15 | 400936 | Rondelle Grower | 4 | |
| 16 | 116536 | Protecteur caoutchouc | 1 | |
| 17 | 116966 | Grille du levier de vitesses | 1 | |
| 18 | 73804 | Bague de grille | 1 | |
| 19 | 41175 | Rondelle d'appui du ressort | 1 | |
| 20 | 41174 | Ressort de grille | 1 | |
| 21 | 129998 | Plaque de fermeture avec doigt de butée | 1 | |
| 22 | 41206 | Joint | 2 | |
| 23 | 400124 | Vis fixant plaque | 2 | |
| 24 | 116539 | Ressort anti-vibreur | 1 | |
| 25 | 86865 | Joint du bouchon | 1 | |
| 26 | 116538 | Bouchon du ressort | 1 | |
| 27 | 400154 | Vis fixant couvercle | 10 | |
| 28 | 116504 | Coulisse de marche arrière | 1 | |
| 29 | 116336 | Axe de coulisse | 1 | |
| 30 | 111662 | Ressort de bille de verrouillage | 3 | |
| 31 | 99063 | Bille (Ø 10) de verrouillage | 3 | |
| 32 | 116505 | Butée avant de coulisse de marche arrière | 1 | |
| 33 | 116506 | Butée arrière de coulisse de marche arrière | 1 | |
| 34 | 73890 | Rondelle de réglage, épaisseur : 0,5 | } au choix | |
| 34 | 73891 | Rondelle de réglage, épaisseur : 0,7 | | |
| 34 | 73892 | Rondelle de réglage, épaisseur : 0,9 | | |

SG-23



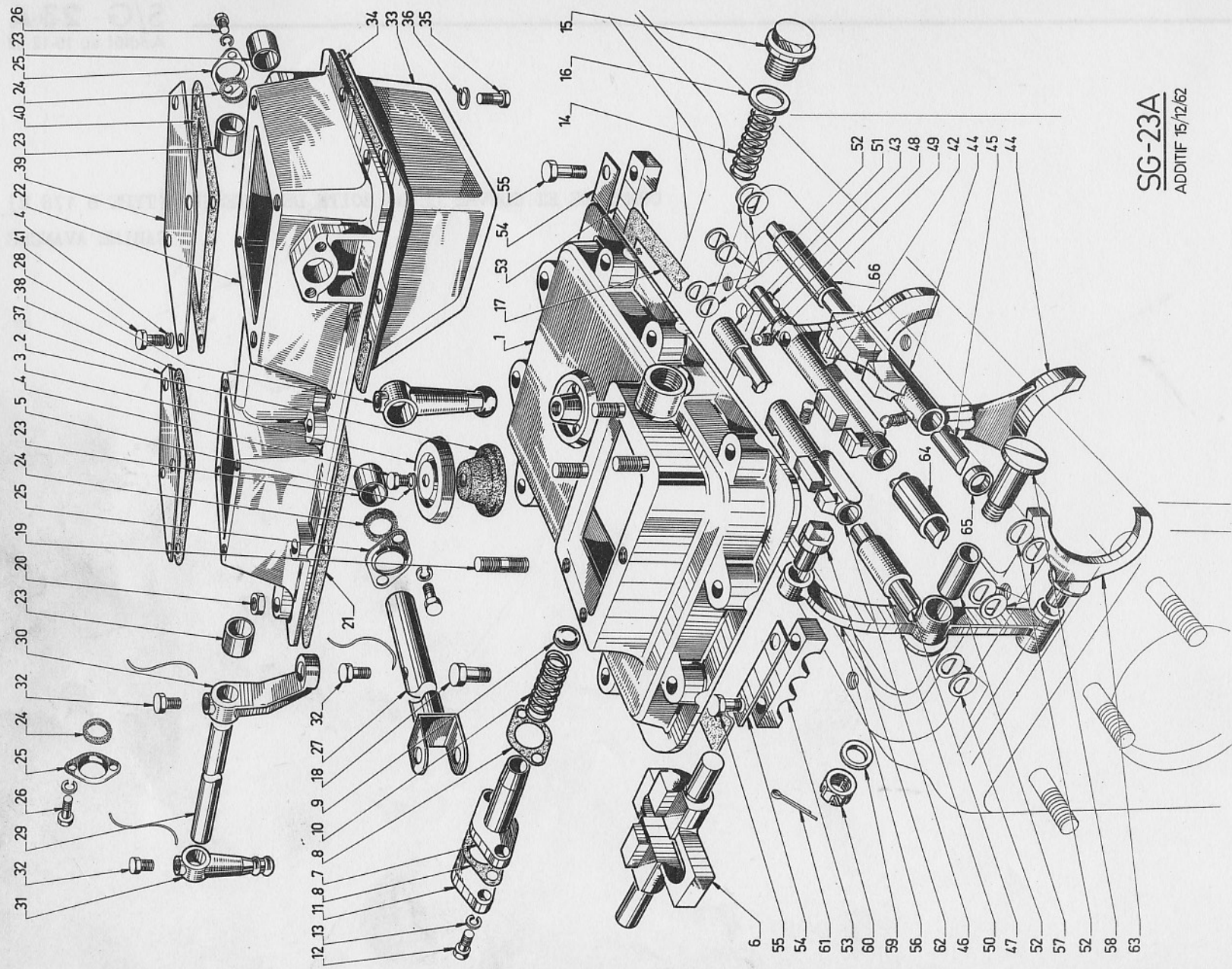
| Repères | RÉFÉRENCE | DÉSIGNATION | Affectation | OBSERVATIONS |
|---------|-----------|---|-------------|--------------|
| 35 | 116503 | Levier de commande de marche arrière | 1 | |
| 36 | 73792 | Toc d'entraînement du levier | 1 | |
| 37 | 116581 | Fourchette de marche arrière | 1 | |
| 38 | 95453 | Circlips sur toc ou fourchette | 2 | |
| 39 | 73793 | Axe du levier de marche arrière | 1 | |
| 40 | 73794 | Douille du levier | 1 | |
| 41 | 400864 | Rondelle | 1 | |
| 42 | 400034 | Ecrou | 1 | |
| 43 | 400759 | Goupille fendue | 1 | |
| 44 | 116501 | Fourchette de 1ère et de 2ème | 1 | |
| 45 | 116337 | Axe de fourchette | 1 | |
| 46 | 116507 | Butée de 1ère et 2ème | 1 | |
| 47 | 116502 | Fourchette de 3ème et 4ème | 1 | |
| 48 | 126251 | Axe de fourchette de 3ème et 4ème | 1 | |
| 49 | 126252 | Butée avant de fourchette de 3ème et 4ème | 1 | |
| 50 | 126253 | Butée arrière de fourchette de 3ème et 4ème | 1 | |
| 51 | 73897 | Barrette d'axe de fourchette | 2 | |
| 52 | 73898 | Frein de vis | 2 | |
| 53 | 400151 | Vis fixant barrette | 4 | |

S/G - 23 A
Additif au 15-12-62

COMMANDE ET COUVERCLE DE BOITE DE VITESSES (TYPE B 178 R)
CABINE AVANCEE

AGS-02
15-12-62





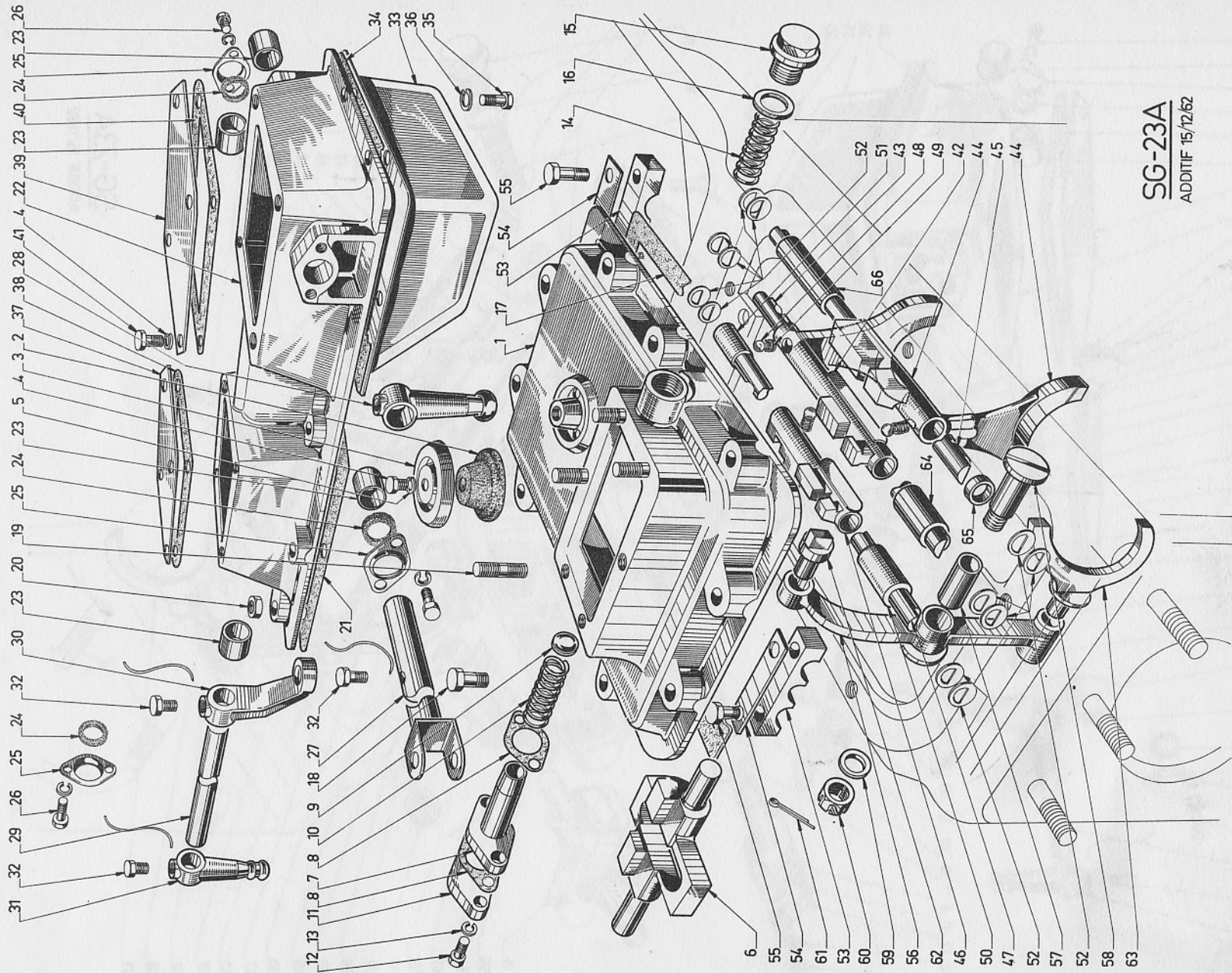
SG-23A

ADDITIF 15/12/62

COMMANDE ET COUVERCLE DE BOITE DE VITESSES (TYPE B 178 R)
CABINE AVANCEE

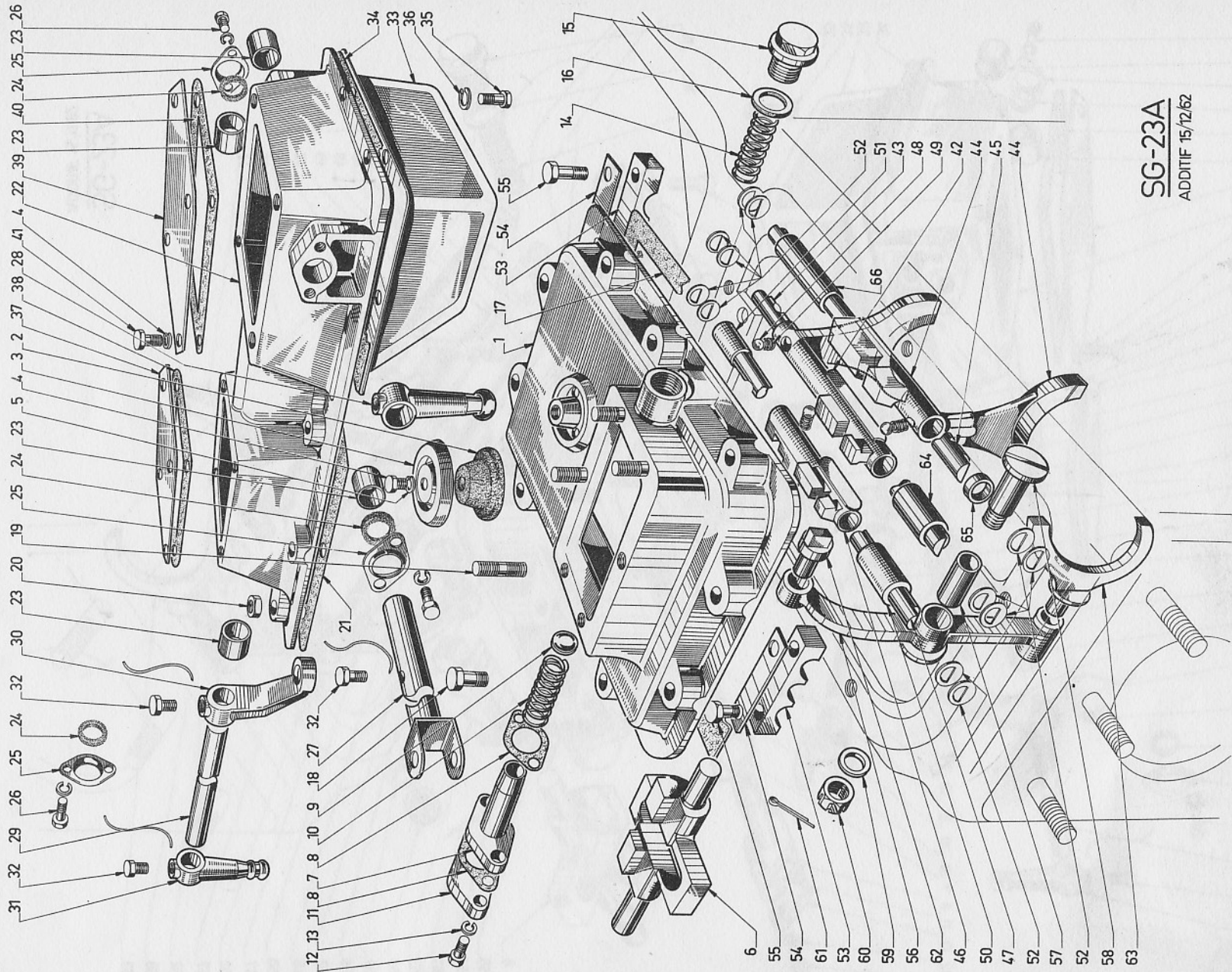
S/G - 23 A
Additif au 15-12-62

| REPÈRES | RÉFÉRENCES | DÉSIGNATION | QUANTITÉS | OBSERVATIONS |
|---------|------------|---|-----------|--------------|
| 1 | 212413 | Couvercle porte-grille | 1 | |
| 2 | 210522 | Filtre | 1 | |
| 3 | 206175 | Coupelle | 1 | |
| 4 | 400100 | Vis fixant coupelle | 1 | |
| 5 | 400928 | Rondelle Grower | 1 | |
| 6 | 116966 | Grille | 1 | |
| 7 | 212437 | Bague de grille | 1 | |
| 8 | 41206 | Joint de bague | 1 | |
| 9 | 41175 | Rondelle appui de ressort | 1 | |
| 10 | 212435 | Ressort de grille | 1 | |
| 11 | 129998 | Plaque de fermeture | 1 | |
| 12 | 400124 | Vis fixant plaque | 2 | |
| 13 | 400932 | Rondelle Grower | 2 | |
| 14 | 212436 | Ressort anti-vibreur | 1 | |
| 15 | 116538 | Bouchon du ressort | 1 | |
| 16 | 86865 | Joint de bouchon | 1 | |
| 17 | 116585 | Joint de couvercle porte-grille | 1 | |
| 18 | 400154 | Vis fixant couvercle sur carter | 10 | |
| 19 | 400537 | Goujon fixant couvercle porte-leviers | 6 | |
| 20 | 400010 | Ecrou | 6 | |
| 21 | 212478 | Joint du couvercle porte-leviers | 1 | |
| 22 | 277144 | Couvercle porte-leviers, bague | 1 | |
| 23 | 213256 | Bague ϕ extérieur : 26 - Longueur : 20 | 2 | |
| 23 | 212863 | Bague ϕ extérieur : 27 - Longueur : 20 | 1 | |
| 23 | 213255 | Bague ϕ extérieur : 24 - Longueur : 20 | 1 | |
| 24 | 212382 | Joint feutre | 3 | |
| 25 | 212381 | Couvre-joint | 3 | |
| 26 | 403164 | Vis fixant couvre-joint | 6 | |
| 27 | 277158 | Arbre de renvoi | 1 | |
| 28 | 212049 | Levier sur arbre de renvoi | 1 | |
| 29 | 212473 | Arbre de commande | 1 | |
| 30 | 212050 | Levier de renvoi sur arbre de commande | 1 | |
| 31 | 212434 | Levier de commande de fourchettes | 1 | |
| 32 | 207055 | Vis de blocage des leviers | 3 | |



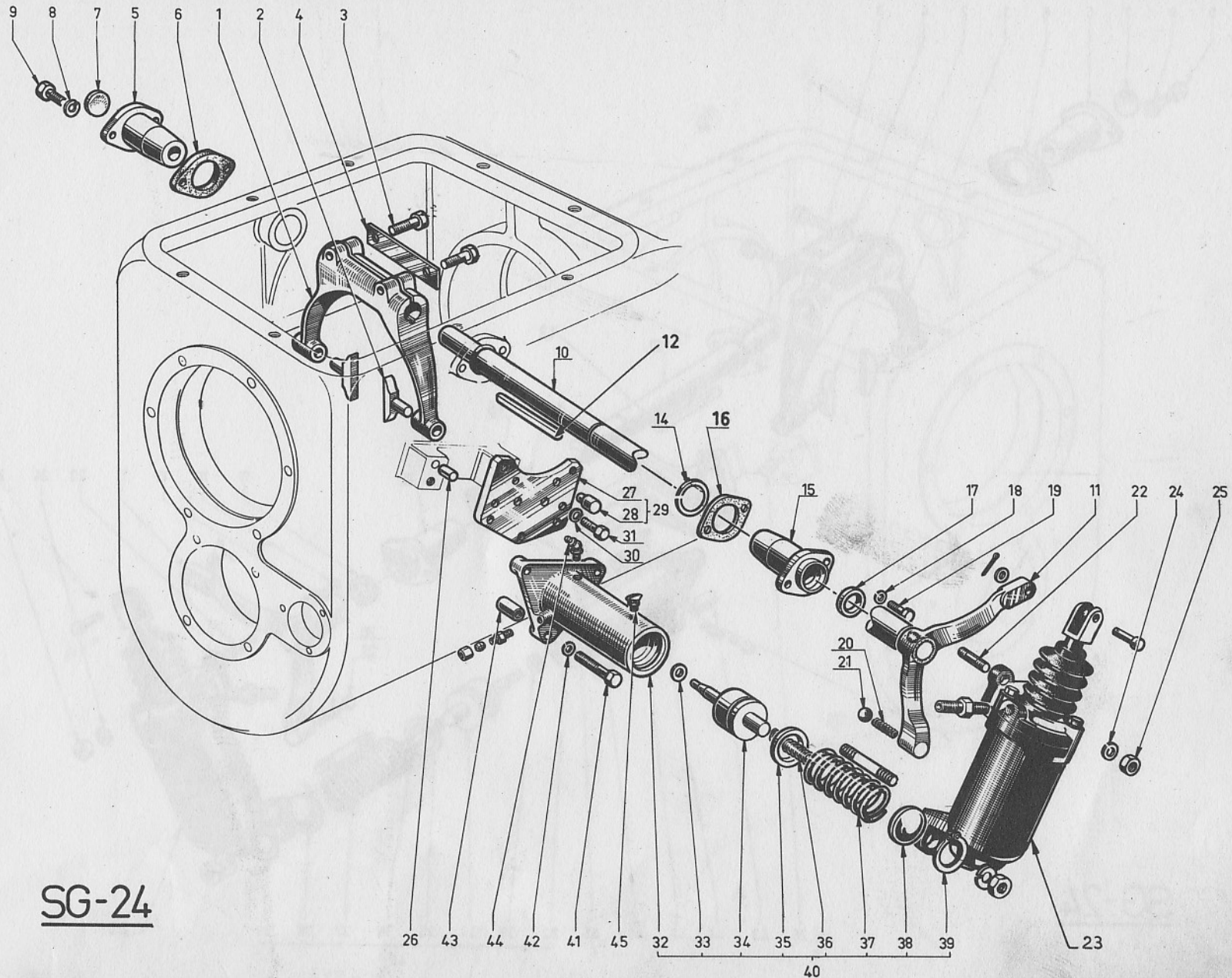
SG-23A
 ADDITIF 15/12/62

| REPÈRES | RÉFÉRENCES | DÉSIGNATION | QUANTITÉS | OBSERVATIONS |
|---------|------------|---|---------------|--------------|
| 33 | 212472 | Carter de couvercle | 1 | |
| 34 | 214772 | Joint de carter | 1 | |
| 35 | 403164 | Vis fixant carter | 6 | |
| 36 | 400930 | Rondelle Grower | 6 | |
| 37 | 212377 | Porte de visite (côté commande) | 1 | |
| 38 | 212378 | Joint de porte de visite | 1 | |
| 39 | 212379 | Porte de visite (côté renvoi) | 1 | |
| 40 | 212380 | Joint de porte de visite | 1 | |
| 41 | 403164 | Vis fixant porte de visite | 8 | |
| 42 | 215724 | Fourchette de 1ère et 2ème | 1 | |
| 43 | 116337 | Axe de fourchette de 1ère et 2ème | 1 | |
| 44 | 116502 | Fourchette de 3ème et 4ème | 1 | |
| 45 | 126251 | Axe de fourchette de 3ème et 4ème | 1 | |
| 46 | 116504 | Coulisse de marche arrière | 1 | |
| 47 | 210093 | Axe de coulisse de marche arrière | 1 | |
| 48 | 99063 | Bille | 3 | |
| 49 | 111662 | Ressort de bille | 3 | |
| 50 | 116505 | Butée avant de coulisse de marche arrière | 1 | |
| 51 | 210094 | Butée arrière de coulisse de marche arrière | 1 | |
| 52 | 73890 | Rondelle de réglage (Epais. 0,5) | } au choix | |
| 52 | 73891 | Rondelle de réglage (Epais. 0,7) | | |
| 52 | 73892 | Rondelle de réglage (Epais. 0,9) | | |
| 53 | 73897 | Barrette d'axe de fourchette | 2 | |
| 54 | 73898 | Frein de vis | 2 | |
| 55 | 400151 | Vis fixant barrettes | 4 | |
| 56 | 116503 | Levier de commande de marche arrière | 1 | |
| 57 | 73794 | Douille | 1 | |
| 58 | 73793 | Axe de levier de marche arrière | 1 | |
| 59 | 400864 | Rondelle | 1 | |
| 60 | 400034 | Ecrou crénelé | 1 | |
| 61 | 400759 | Goupille fendue | 1 | |
| 62 | 73792 | Toc d'entraînement du levier de marche AR | 1 | |
| 63 | 116581 | Fourchette de marche arrière | 1 | |



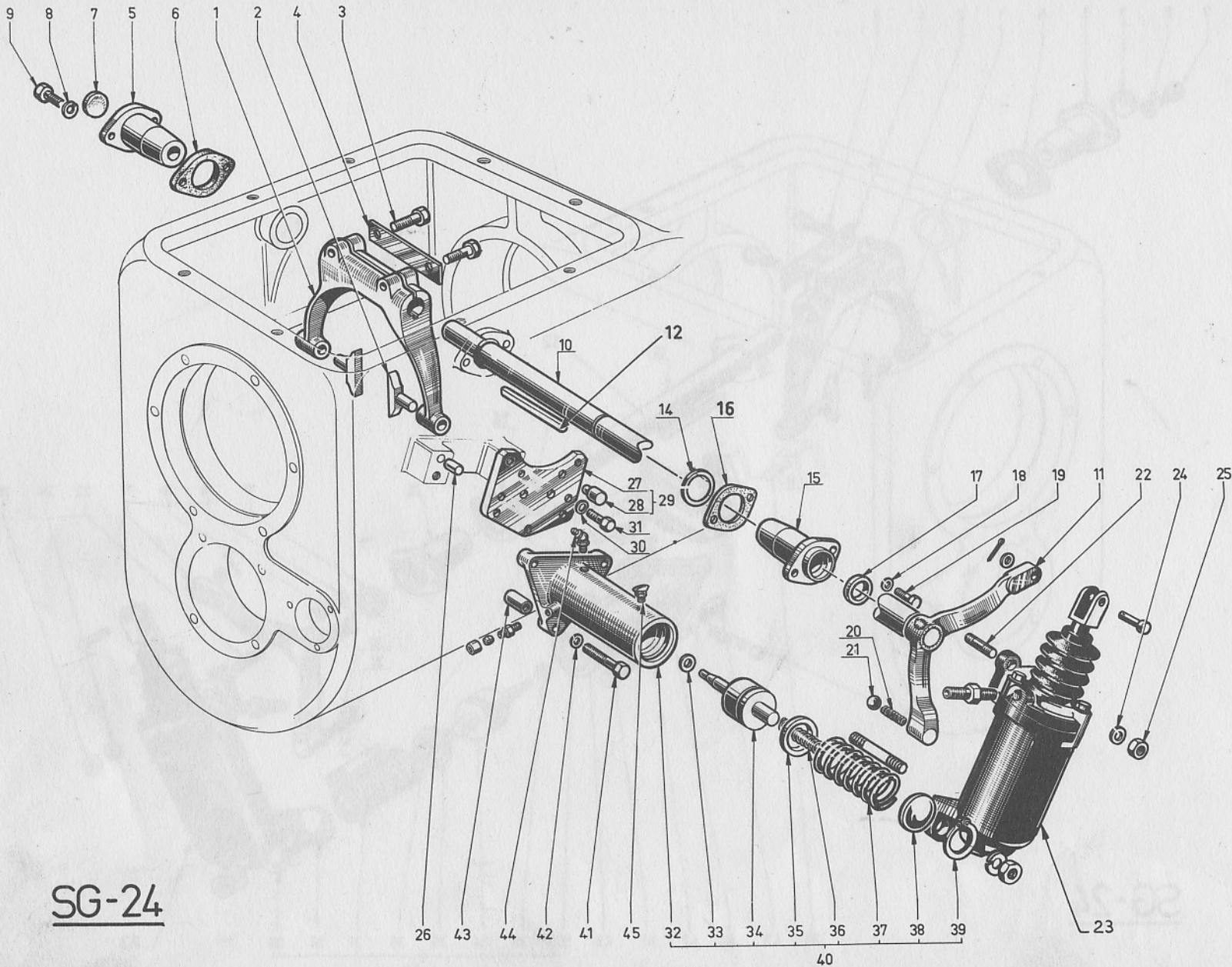
SG-23A
 ADDITIF 15/12/62

| REPÈRES | RÉFÉRENCES | DÉSIGNATION | QUANTITÉS | OBSERVATIONS |
|---------|------------|---|-----------|--------------|
| 64 | 116507 | Butée de fourchette de 1ère et 2ème | 1 | |
| 65 | 126252 | Butée avant de fourchette de 3ème et 4ème | 1 | |
| 66 | 126253 | Butée arrière de fourchette de 3ème et 4ème | 1 | |



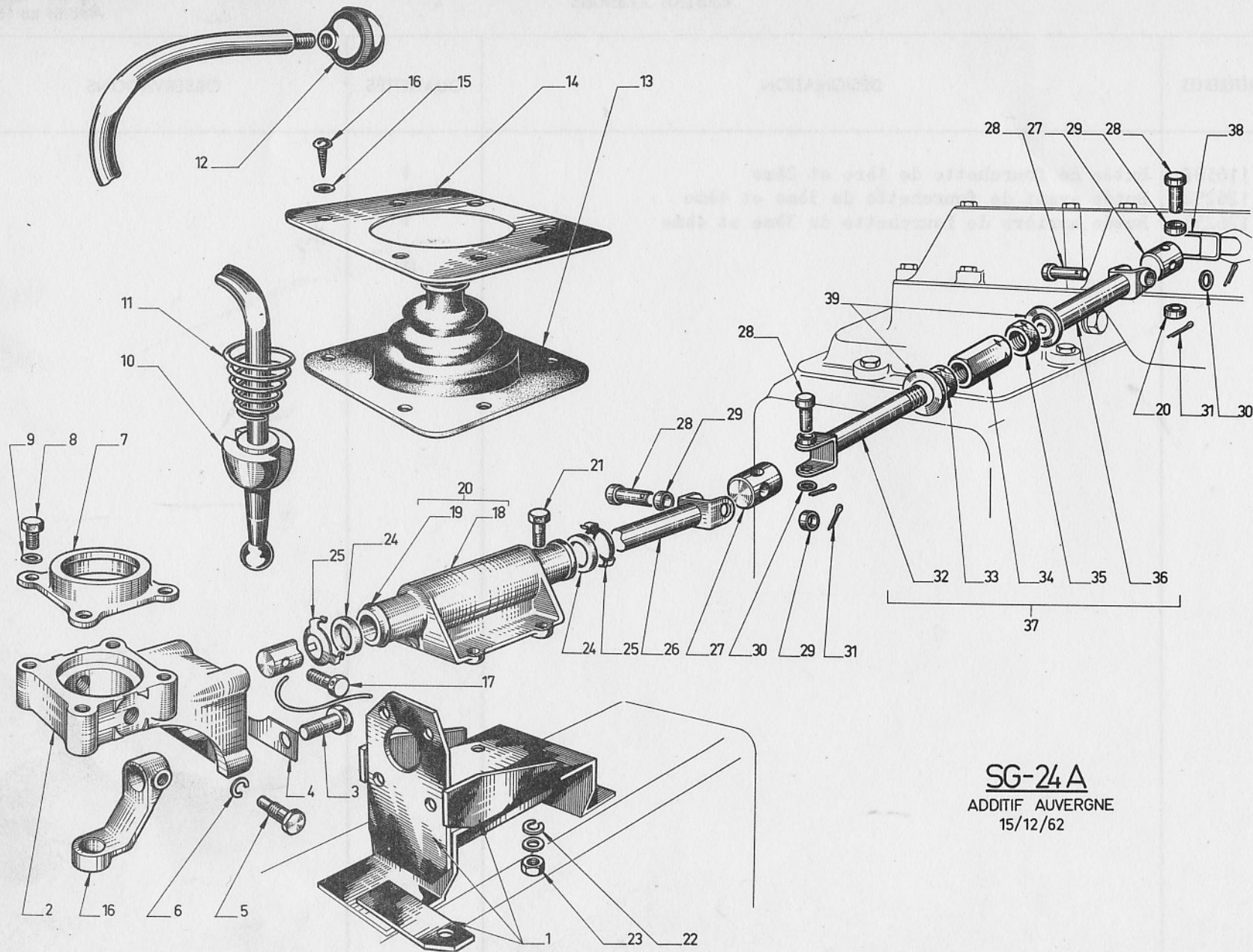
SG-24

| Repères | RÉFÉRENCE | DÉSIGNATION | Affectation | OBSERVATIONS |
|---------|-----------|--|-------------|--------------|
| 1 | 116525 | Fourchette de commande de réducteur | 1 | |
| 2 | 117578 | Doigt de fourchette | 2 | |
| 3 | 400152 | Vis fixant fourchette | 2 | |
| 4 | 116592 | Frein de vis | 1 | |
| 6 | 73899 | Joint du coussinet | 1 | |
| 7 | 404000 | Bouchon expansible | 1 | |
| 8 | 400932 | Rondelle Grower | 4 | |
| 9 | 400122 | Vis fixant coussinet | 4 | |
| 10 | 130330 | Axe de fourchette de Cde de réducteur (Commander 274524) | 1 | |
| 11 | 274524 | Levier et axe de fourchette de commande de réducteur | 1 | |
| 12 | 209360 | Clavette de l'axe | 1 | |
| 14 | 206174 | Jonc d'arrêt de coussinet d'axe | 1 | |
| 15 | 125710 | Coussinet d'axe droit | 1 | |
| 16 | 116584 | Joint du coussinet | 1 | |
| 17 | 125713 | Joint anti-fuite | 1 | |
| 18 | 400932 | Rondelle Grower | 2 | |
| 19 | 400122 | Vis fixant coussinet | 2 | |
| 20 | 36455 | Ressort de verrouillage | 1 | |
| 21 | 99063 | Bille de verrouillage | 1 | |
| 22 | 400562 | Goujon fixant cylindre de commande de réducteur | 3 | |
| 23 | 118806 | Cylindre de commande de réducteur | 1 | |
| 24 | 400938 | Rondelle Grower | 3 | |
| 25 | 400020 | Ecrou | 3 | |
| 26 | 78182 | Ergot de plaquette | 2 | |
| 27 | 119457 | Plaquette nue | 1 | |
| 28 | 126318 | Butée | 2 | |
| 29 | 509108 | Plaquette complète (Rep. 27-28) | 1 | |
| 30 | 400885 | Rondelle | 2 | |
| 31 | 400136 | Vis fixant plaquette | 2 | |
| 32 | 118763 | Cylindre de verrouillage | 1 | |
| 33 | 95696 | Bague d'étanchéité de la tige de piston | 1 | |
| 34 | 125775 | Piston du cylindre | 1 | |
| 35 | 95697 | Bague d'étanchéité du piston | 1 | |
| 36 | 125648 | Ressort de poussée (Ø 26) | 1 | |



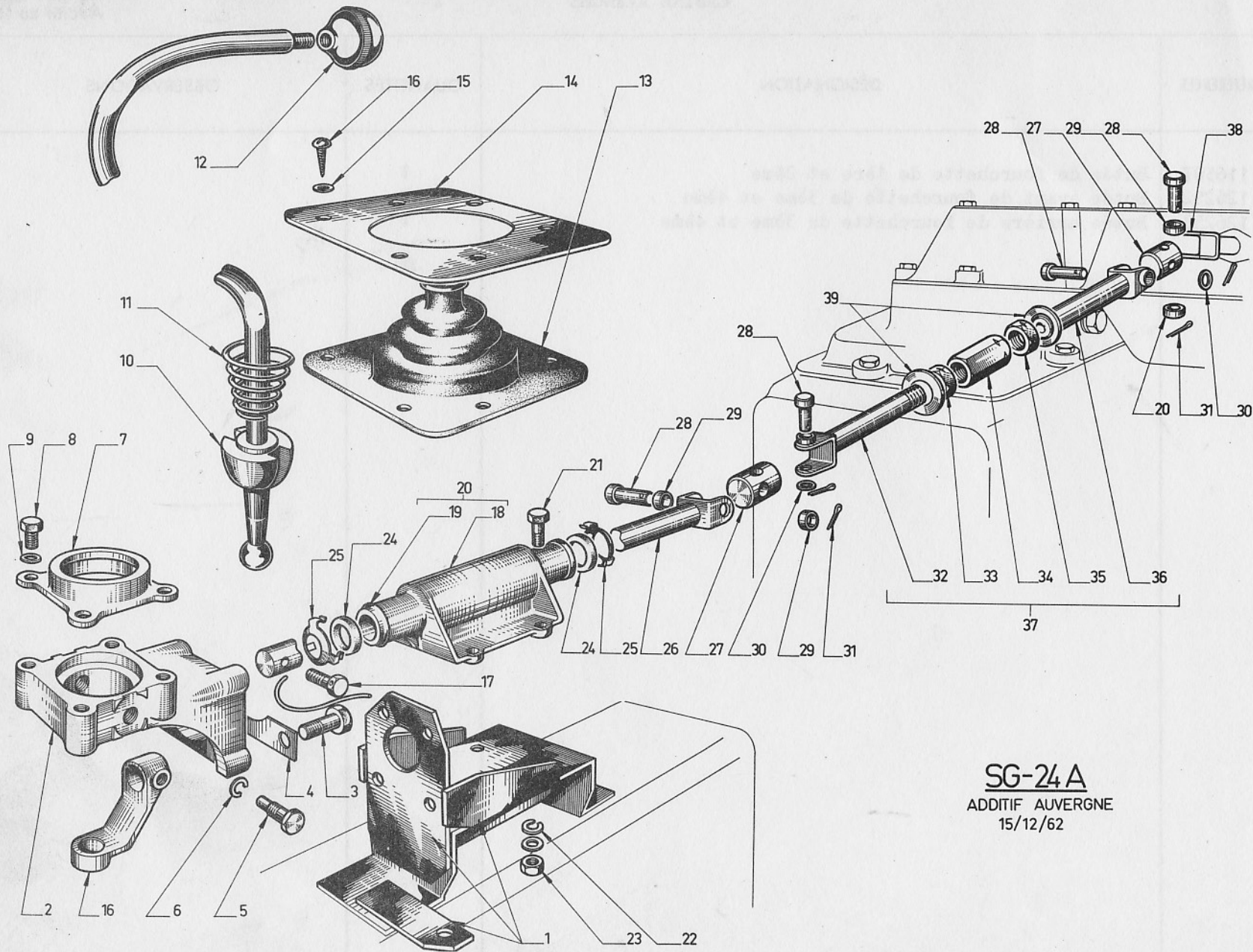
SG-24

| Repères | RÉFÉRENCE | DÉSIGNATION | Affectation | OBSERVATIONS |
|---------|-----------|---|-------------|--------------|
| 37 | 118698 | Ressort de butée (\emptyset 35) | 1 | |
| 38 | 118699 | Rondelle de fermeture | 1 | |
| 39 | 95458 | Circlips | 1 | |
| 40 | 508986 | Cylindre de verrouillage complet (Rep. 32 à 39) | 1 | |
| 41 | 400142 | Vis fixant cylindre sur plaquette | 3 | |
| 42 | 400934 | Rondelle Grower | 3 | |
| 43 | 119413 | Entretoise | 3 | |
| 44 | 206721 | Graisser | 1 | |
| 45 | 26994 | Graisser | 1 | |



SG-24 A
 ADDITIF AUVERGNE
 15/12/62

| REPÈRES | RÉFÉRENCES | DÉSIGNATION | QUANTITÉS | OBSERVATIONS |
|---------|------------|--|-----------|--------------|
| 1 | 278029 | Support de guide de commande de vitesses | 1 | |
| 2 | 212023 | Support de levier de commande de vitesses | 1 | |
| 3 | 400264 | Vis fixant support sur châssis | 4 | |
| 4 | 212597 | Tôle frein | 2 | |
| 5 | 116535 | Vis guide de rotule | 2 | |
| 6 | 400940 | Rondelle Grower | 2 | |
| 7 | 212024 | Chapeau de support de levier | 1 | |
| 8 | 403407 | Vis fixant chapeau sur support | 4 | |
| 9 | 400936 | Rondelle Grower | 4 | |
| 10 | 277180 | Levier de commande de vitesses | 1 | |
| 11 | 212636 | Ressort du levier | 1 | |
| 12 | 95643 | Boule du levier | 1 | |
| 13 | 212823 | Soufflet du levier de vitesses | 1 | |
| 14 | 250826 | Collerette fixant soufflet | 1 | |
| 15 | 401829 | Vis fixant collerette | 5 | |
| 16 | 212032 | Levier de renvoi | 1 | |
| 17 | 207055 | Vis de blocage du levier | 1 | |
| 18 | 212415 | Guide de commande de vitesses (commander 277145) | 1 | |
| 19 | 213256 | Bague du guide | 2 | |
| 20 | 277145 | Guide de commande de vitesses, bagué | 1 | |
| 21 | 403559 | Vis fixant guide sur châssis | 4 | |
| 22 | 405694 | Rondelle Grower | 4 | |
| 23 | 425057 | Ecrou | 4 | |
| 24 | 212382 | Joint | 4 | |
| 25 | 212481 | Couvre-joint | 2 | |
| 26 | 277159 | Arbre de commande sur châssis | 1 | |
| 27 | 213422 | Noix de cardan | 2 | |
| 28 | 213421 | Axe | 4 | |
| 29 | 213426 | Rondelle | 4 | |
| 30 | 400862 | Rondelle sur axe | 4 | |
| 31 | 400753 | Goupille sur axe | 4 | |
| 32 | 278010 | Arbre intermédiaire, partie avant (commander 277996) | 1 | |
| 33 | 213419 | Ecrou de blocage du manchon | 1 | |



SG-24 A
 ADDITIF AUVERGNE
 15/12/62

S/G - 24 A

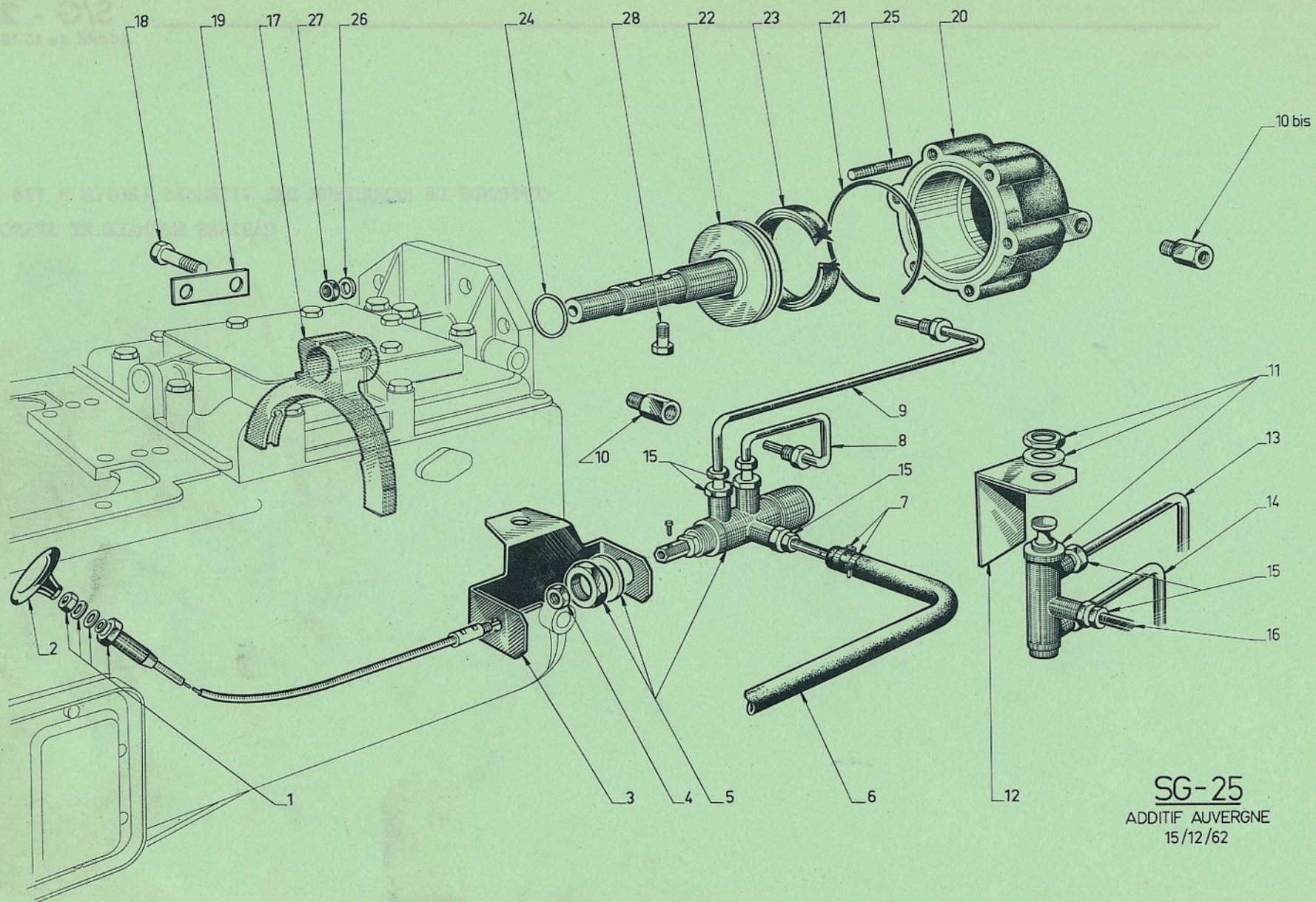
Additif au 15-12-62

TRINGLERIE DE COMMANDE DE BOITE DE VITESSES (CABINE AVANCEE)

| REPÈRES | RÉFÉRENCES | DÉSIGNATION | QUANTITÉS | OBSERVATIONS |
|---------|------------|--|-----------|--------------|
| 34 | 213420 | Manchon de réglage | 1 | |
| 35 | 425255 | Ecrou de blocage du manchon | 1 | |
| 36 | 278011 | Arbre intermédiaire, partie arrière (commander 277996) | 1 | |
| 37 | 277996 | Arbre intermédiaire, assemblé | 1 | |
| 38 | 277158 | Arbre de renvoi de boîte de vitesses | 1 | |
| 39 | 215066 | Frein d'écrou de blocage de manchon | 2 | |

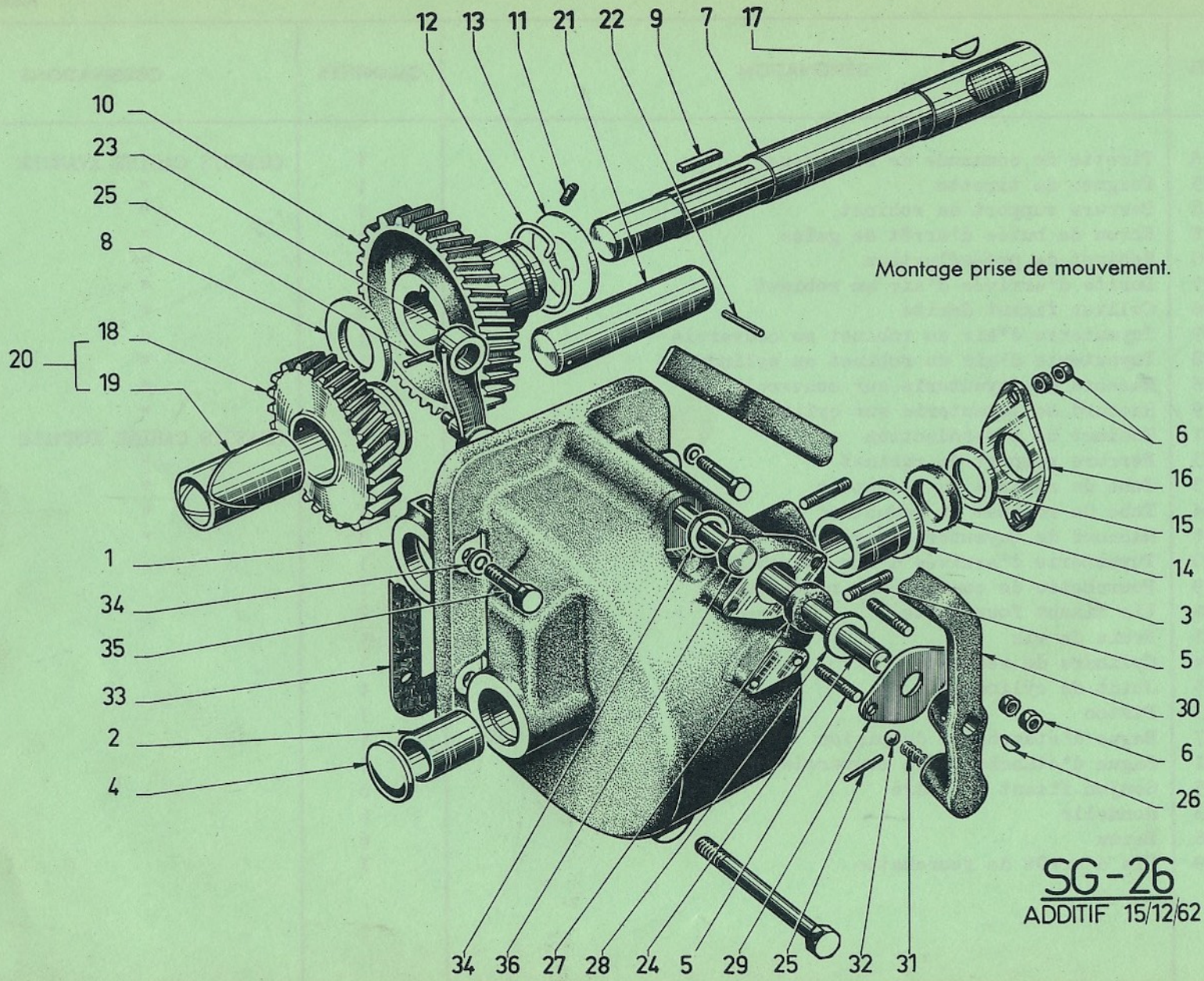
COMMANDE DE REDUCTEUR DES VITESSES (BOITE B 178 R)

CABINES NORMALE ET AVANCEE



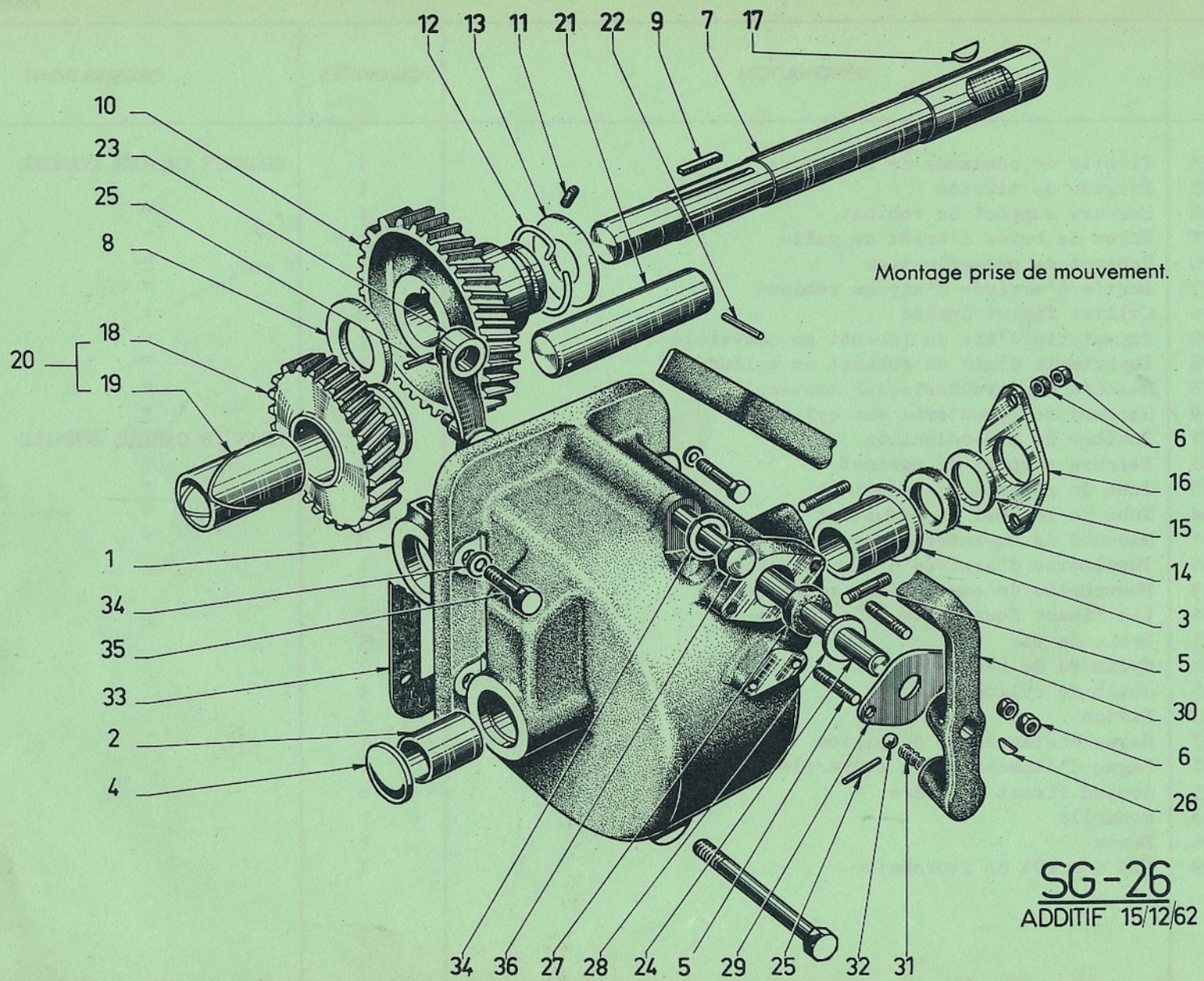
SG-25
 ADDITIF AUVERGNE
 15/12/62

| REPÈRES | RÉFÉRENCES | DÉSIGNATION | QUANTITÉS | OBSERVATIONS |
|---------|------------|--|-----------|------------------------|
| 1 | 290178 | Tirette de commande de réducteur | 1 | CHASSIS CABINE AVANCEE |
| 2 | 701035 | Poignée de tirette | 1 | " |
| 3 | 213358 | Ferrure support de robinet | 1 | " |
| 4 | 425078 | Ecrou de butée d'arrêt de gaine | 1 | " |
| 5 | 278050 | Robinet de pré-sélection | 1 | " |
| 6 | 250095 | Durite d'arrivée d'air au robinet | 1 | " |
| 7 | 96566 | Collier fixant durite | 2 | " |
| 8 | 216009 | Tuyauterie d'air du robinet au couvercle | 1 | " |
| 9 | 216008 | Tuyauterie d'air du robinet au cylindre | 1 | " |
| 10 | 251058 | Raccord de tuyauterie sur couvercle | 1 | " |
| 10 bis | 251059 | Raccord de tuyauterie sur cylindre | 1 | " |
| 11 | 128521 | Robinet de pré-sélection | 1 | CHASSIS CABINE NORMALE |
| 12 | 128583 | Ferrure support de robinet | 1 | " |
| 13 | 215993 | Tube du robinet au réducteur | 1 | " |
| 14 | 215994 | Tube du robinet au réducteur | 1 | " |
| 15 | 250531 | Raccord de tuyauterie sur robinet | 3 | " |
| 16 | 214240 | Tuyauterie d'arrivée d'air au robinet | 1 | |
| 17 | 214259 | Fourchette de commande de réducteur | 1 | |
| 18 | 413791 | Vis fixant fourchette | 2 | |
| 19 | 211811 | Frein de vis | 1 | |
| 20 | 214254 | Cylindre de réducteur | 1 | |
| 21 | 250945 | Joint de cylindre | 1 | |
| 22 | 214253 | Piston | 1 | |
| 23 | 214867 | Bague d'étanchéité du piston | 1 | |
| 24 | 250931 | Bague d'étanchéité du couvercle | 1 | |
| 25 | 400535 | Goujon fixant cylindre | 6 | |
| 26 | 405693 | Rondelle | 6 | |
| 27 | 425006 | Ecrou | 6 | |
| 28 | 212809 | Vis d'arrêt de fourchette | 1 | |



SG-26
ADDITIF 15/12/62

| REPÈRES | RÉFÉRENCES | DÉSIGNATION | QUANTITÉS | OBSERVATIONS |
|---------|------------|--|-----------|--------------|
| | 278044 | Prise de mouvement, complète | 1 | |
| 1 | 111172 | Carter de prise de mouvement (Cder 506880) | 1 | |
| 2 | 75594 | Bague avant d'axe de prise de mouvement | 1 | |
| 3 | 75595 | Bague arrière d'axe de prise de mouvement | 1 | |
| 4 | 404001 | Bouchon expansible | 1 | |
| 5 | 400510 | Goujon des presses garnitures | 4 | |
| 6 | 400004 | Ecrou et contre-écrou | 8 | |
| | 506880 | Carter de prise de mouvement (Rep. 1 à 6) | 1 | |
| 7 | 111175 | Axe de prise de mouvement | 1 | |
| 8 | 75597 | Rondelle de frottement avant | 1 | |
| 9 | 111179 | Clavette de pignon | 1 | |
| 10 | 116586 | Pignon de prise de mouvement | 1 | |
| 11 | 110817 | Vis ergot d'arrêt du pignon | 1 | |
| 12 | 75600 | Goupille de sûreté de la vis | 1 | |
| 13 | 75601 | Rondelle de frottement arrière | 1 | |
| 14 | 900300 | Garniture | 1 | |
| 15 | 75602 | Presse garniture | 1 | |
| 16 | 75603 | Bride du presse garniture | 1 | |
| 17 | 406007 | Clavette disque pour accouplement | 1 | |
| 18 | 116587 | Baladeur de prise de mouvement (Cder 508214) | 1 | |
| 19 | 111177 | Bague du baladeur | 1 | |
| 20 | 508214 | Baladeur bagué | 1 | |
| 21 | 506882 | Axe du baladeur | 1 | |
| 22 | 400814 | Goupille conique d'arrêt de l'axe | 1 | |
| 23 | 506883 | Levier de commande intérieur avec doigt | 1 | |
| 24 | 75605 | Axe des leviers de commande | 1 | |
| 25 | 400807 | Goupille coniques de leviers | 2 | |
| 26 | 406000 | Clavette des leviers | 2 | |
| 27 | 900300 | Garniture | 1 | |
| 28 | 75606 | Presse garniture | 1 | |
| 29 | 75607 | Bride de presse garniture | 1 | |
| 30 | 75608 | Levier extérieur | 1 | |
| 31 | 25150 | Ressort de verrouillage | 1 | |
| 32 | 99063 | Bille de verrouillage | 1 | |



SG-26
 ADDITIF 15/12/62

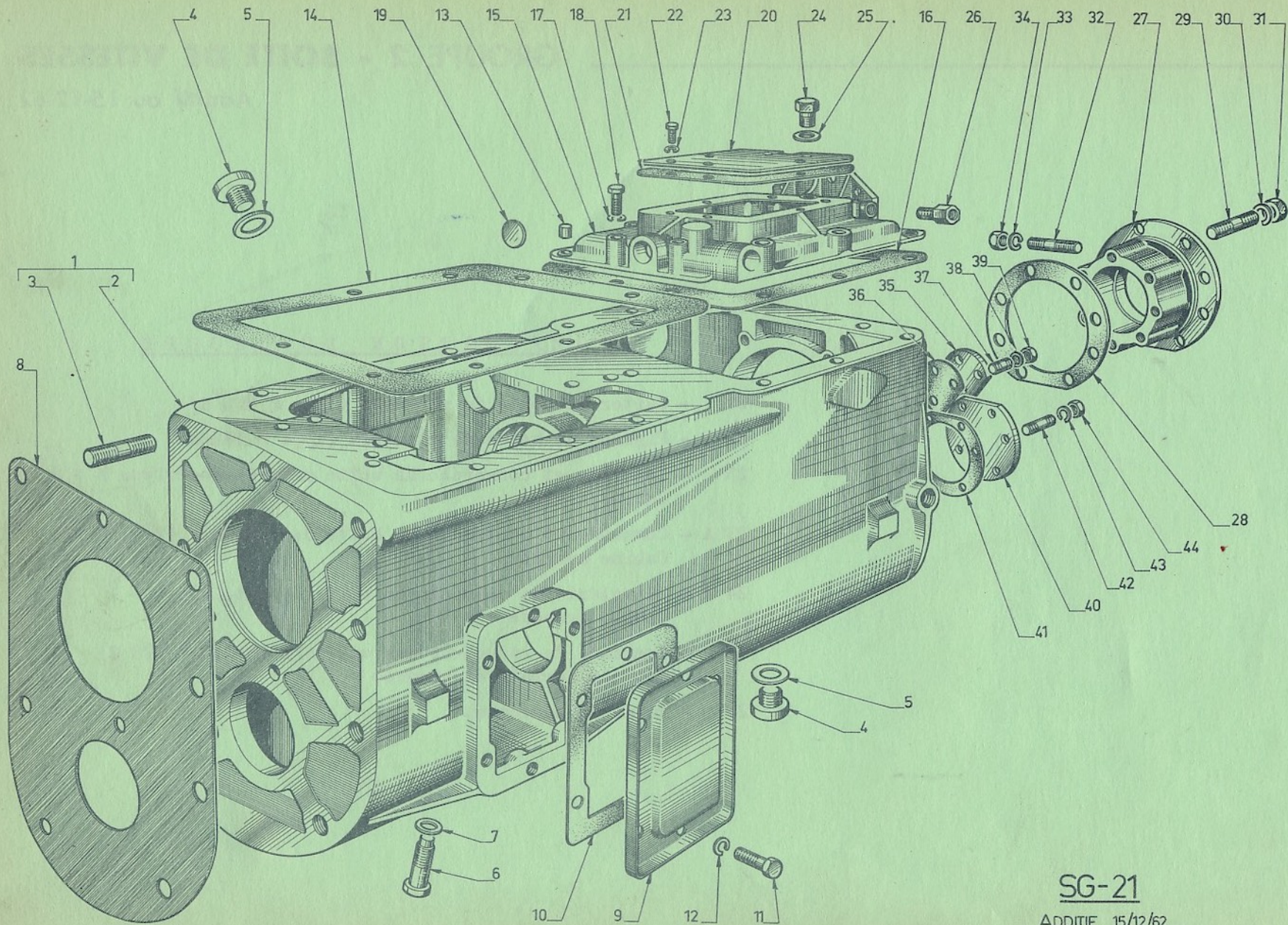
| REPÈRES | RÉFÉRENCES | DÉSIGNATION | QUANTITÉS | OBSERVATIONS |
|---------|------------|--|-----------|--------------|
| 33 | 75395 | Joint entre prise de mouvement et carter de boîte | 1 | |
| 34 | 400938 | Rondelle Grower | 6 | |
| 35 | 400169 | Vis fixant prise de mouvement | 4 | |
| 36 | 400184 | Vis fixant prise de mouvement | 2 | |
| | | <u>COMMANDE DE PRISE DE MOUVEMENT (CABINE AVANCEE)</u> | | |
| | 290109 | Commande de prise de mouvement, complète avec câble | 1 | |
| | 109694 | Câble de commande de prise de mouvement | 1 | |
| | 214987 | Levier sur prise de mouvement | 1 | |
| | 214976 | Support de câble sur prise de mouvement | 1 | |
| | 214978 | Patte fixant câble sur aile | 1 | |
| | 214977 | Patte fixant câble sur carter d'embrayage | 1 | |
| | 109693 | Levier de commande dans cabine | 1 | |

GRUPE 2 - BOITE DE VITESSES

Additif au 15-12-62

COMPOSITION DU GROUPE

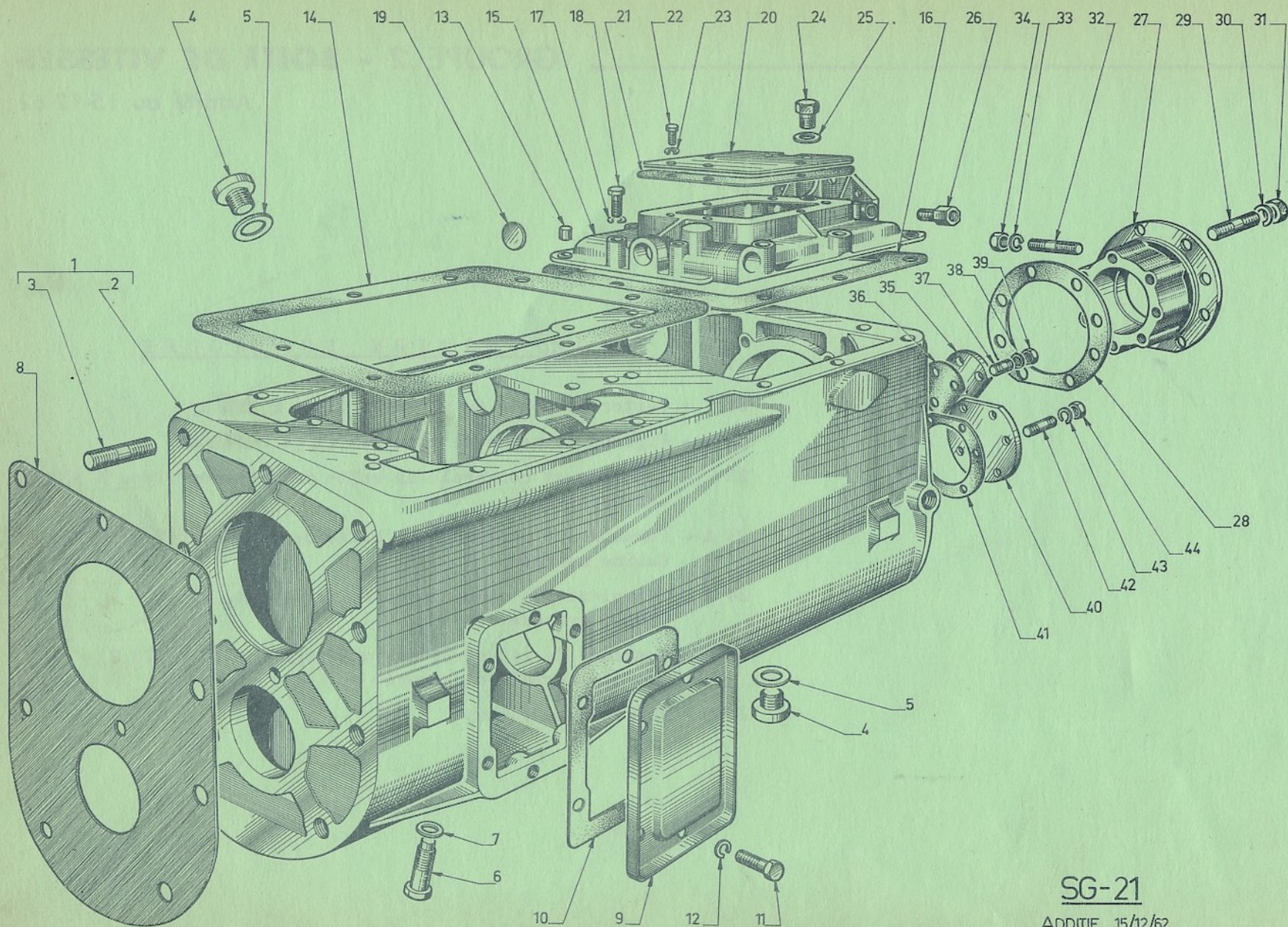
- 21 - Carter de boîte de vitesses (Type B 178 R)
- 22 - Pignons de boîte de vitesses (Type B 178 R)
- 23 - Commande et couvercle de boîte de vitesses (Type B 178 R)
Cabine normale
- 23 A - Commande et couvercle de boîte de vitesses (Type B 178 R)
Cabine avancée
- 24 A - Tringlerie de commande de boîte de vitesses
Cabine avancée
- 25 - Commande de réducteur des vitesses (Boîte B 178 R)
Cabines normale et avancée
- 26 - Prise de mouvement



SG-21

ADDITIF 15/12/62

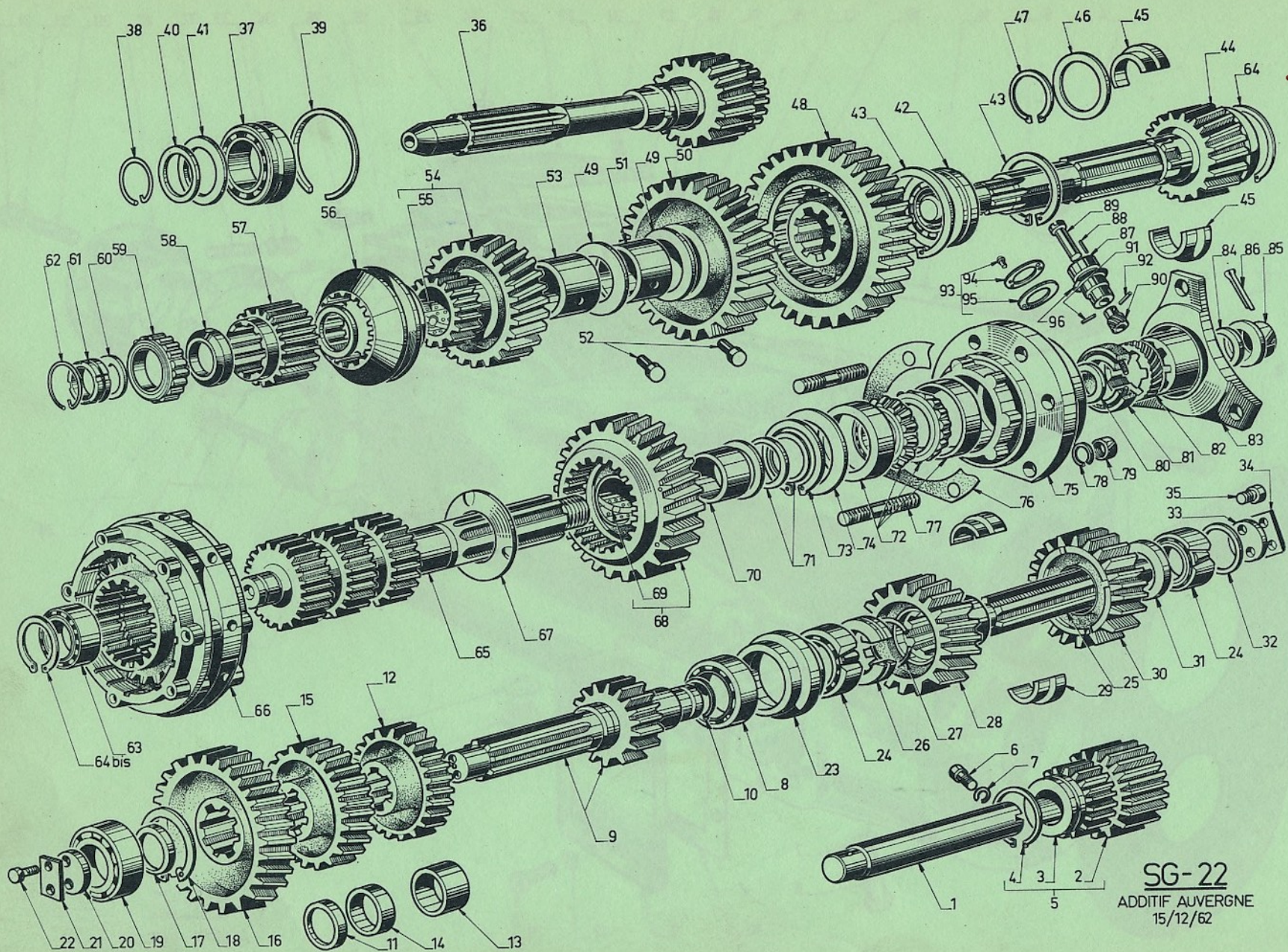
| REPÈRES | RÉFÉRENCES | DÉSIGNATION | QUANTITÉS | OBSERVATIONS |
|---------|------------|---|-----------|--------------|
| 1 | 278673 | Carter de boîte de vitesses assemblé avec goujons (Rep. 2 - 3 - 29 - 42) | 1 | |
| 2 | 214325 | Carter de boîte de vitesses nu (Cde 278673) | 1 | |
| 3 | 205570 | Goujon fixant carter d'embrayage | 9 | |
| 4 | 436503 | Bouchon de remplissage et de vidange | 2 | |
| 5 | 39925 | Joint de bouchon | 2 | |
| 6 | 129759 | Vis d'arrêt de roulement arrière d'arbre inférieur | 1 | |
| 7 | 73295 | Joint de vis | 1 | |
| 8 | 116557 | Joint entre carter et boîte | 1 | |
| 9 | 75394 | Couvercle de prise de mouvement | 1 | |
| 10 | 700832 | Joint de couvercle | 1 | |
| 11 | 400167 | Vis fixant couvercle | 6 | |
| 12 | 400938 | Rondelle | 6 | |
| 13 | 212810 | Pied de centrage | 2 | |
| 14 | 116585 | Joint entre couvercle et carter de boîte | 1 | |
| 15 | 212348 | Couvercle de réducteur | 1 | |
| 16 | 212821 | Joint entre couvercle de réducteur et boîte | 1 | |
| 17 | 405693 | Rondelle | 8 | |
| 18 | 404194 | Vis fixant couvercle sur boîte | 4 | |
| 18 | 400277 | Vis fixant couvercle sur boîte | 4 | |
| 19 | 212883 | Bouchon expansible | 1 | |
| 20 | 212373 | Plaque de fermeture | 1 | |
| 21 | 212374 | Joint de plaque | 6 | |
| 22 | 404047 | Vis fixant plaque | 6 | |
| 23 | 405691 | Rondelle | 6 | |
| 24 | 212787 | Bouchon de fermeture | 1 | |
| 25 | 212788 | Joint | 1 | |
| 26 | 251058 | Raccord | 1 | |
| 27 | 214288 | Couvercle supérieur arrière | 1 | |
| 28 | 116556 | Joint entre couvercle et carter | 1 | |
| 29 | 400562 | Goujon fixant couvercle supérieur arrière | 6 | |
| 30 | 400938 | Rondelle | 6 | |
| 31 | 400020 | Ecrou | 6 | |
| 32 | 400516 | Goujon fixant prise de compteur | 2 | |



SG-21

ADDITIF 15/12/62

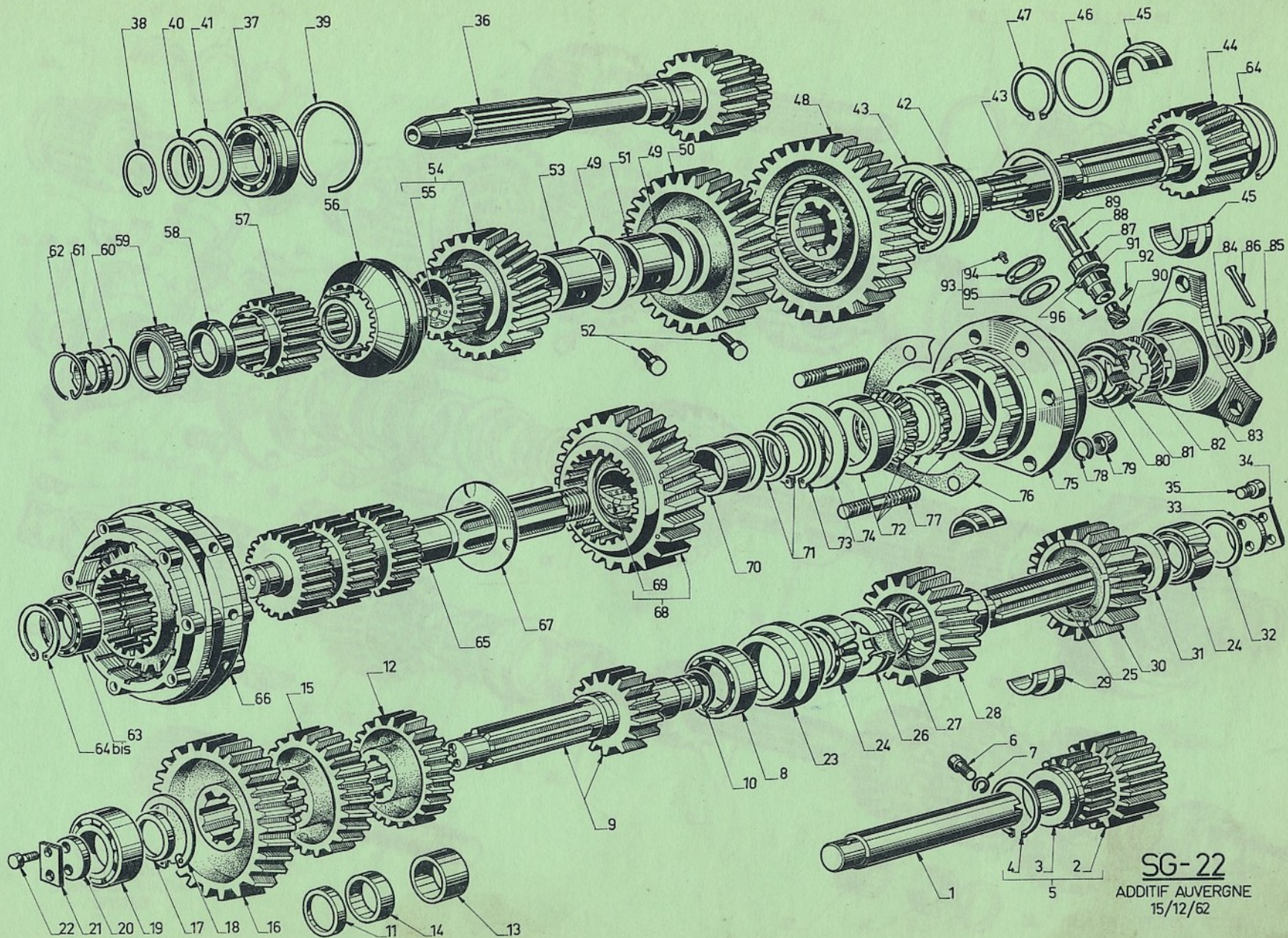
| REPÈRES | RÉFÉRENCES | DÉSIGNATION | QUANTITÉS | OBSERVATIONS |
|---------|------------|---|-----------|--------------|
| 33 | 400932 | Rondelle | 2 | |
| 34 | 400004 | Ecrou | 2 | |
| 35 | 116574 | Plaque obturatrice de marche arrière | 1 | |
| 36 | 116575 | Joint de plaque | 1 | |
| 37 | 400510 | Goujon fixant plaque | 3 | |
| 38 | 400932 | Rondelle | 3 | |
| 39 | 400004 | Ecrou | 3 | |
| 40 | 214289 | Couvercle inférieur arrière | 1 | |
| 41 | 116578 | Joint de couvercle | 1 | |
| 42 | 400532 | Goujon fixant couvercle inférieur arrière | 6 | |
| 43 | 400936 | Rondelle | 6 | |
| 44 | 400010 | Ecrou | 6 | |



SG-22

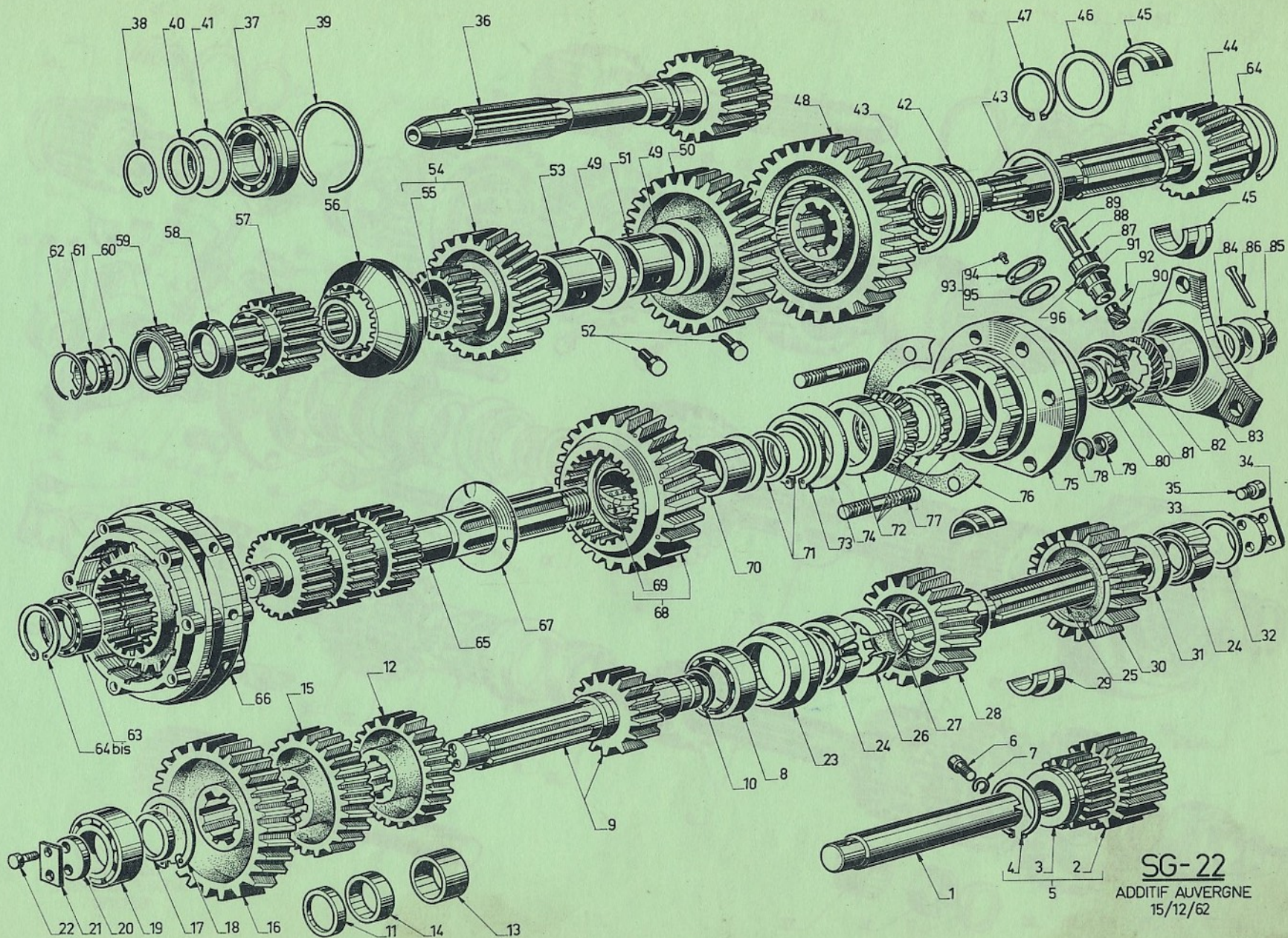
ADDITIF AUVERGNE
15/12/62

| REPÈRES | RÉFÉRENCES | DÉSIGNATION | QUANTITÉS | OBSERVATIONS |
|---------|-------------|---|---------------|--------------|
| | | <u>MARCHE ARRIERE</u> | | |
| 1 | 209317 | Axe de marche arrière | 1 | |
| 2 | 214648 | Baladeur de marche arrière (Cder 278891) | 1 | |
| 3 | 214649 | Bague de baladeur | 1 | |
| 4 | 214650 | Anneau d'arrêt de bague | 1 | |
| 5 | 278891 | Baladeur de marche arrière bagué | 1 | |
| 6 | 116573 | Vis d'arrêt d'axe | 1 | |
| 7 | 400938 | Rondelle Grower | 1 | |
| | | <u>ARBRE INFERIEUR</u> | | |
| 8 | 99071 | Roulement arrière (45 × 100 × 25) | 1 | |
| 9 | 206748 | Arbre inférieur | 1 | |
| 10 | 96032 | Jonc d'arrêt de roulement arrière | 1 | |
| 11 | 117857 | Rondelles de réglage des entretoises | } au choix | |
| | à 117867 | (Epais. 2 - 2,2 - 2,4 - 2,6 - 2,8 - 3 - 3,2 - 3,4 3,6 - 3,8 - 4) | | |
| 12 | 209694 | Pignon inférieur de 2ème | 1 | |
| 13 | 208921 | Entretoise du pignon de 2ème | 1 | |
| 14 | 117868 | Entretoise du pignon de 3ème | 1 | |
| 15 | 206750 | Pignon inférieur de 3ème | 1 | |
| 16 | 206751 | Pignon de dédoublement | 1 | |
| 17 | 129346 | Rondelle d'appui de roulement avant | 1 | |
| 18 | 95637 | Circlips d'arrêt | 1 | |
| 19 | 99048 | Roulement avant (45 × 100 × 25) 1 rangée de billes | 1 | |
| 20 | 116294 | Rondelle de blocage de roulement avant | 1 | |
| 21 | 116577 | Frein de vis | 1 | |
| 22 | 400264 | Vis fixant rondelle | 2 | |



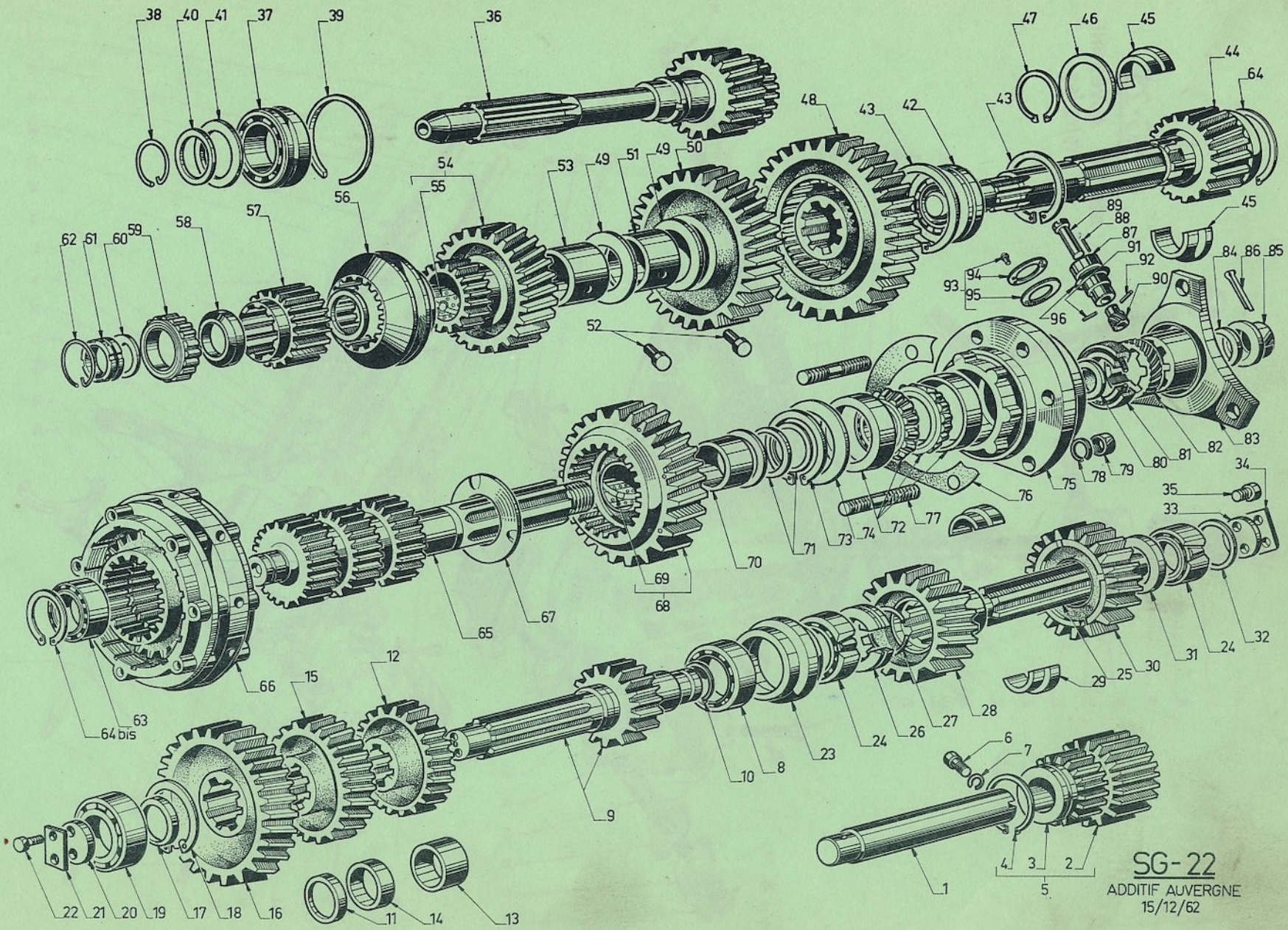
SG-22
 ADDITIF AUVERGNE
 15/12/62

| REPÈRES | RÉFÉRENCES | DÉSIGNATION | QUANTITÉS | OBSERVATIONS |
|---------|------------|---|-------------|--------------|
| | | <u>ARBRE INFÉRIEUR DE REDUCTEUR</u> | | |
| 23 | 129337 | Cuvette de roulement avant | 1 | |
| 24 | 99013 | Roulement avant et arrière à rouleaux coniques (50 × 90 × 24,75) | 2 | |
| 25 | 212780 | Arbre inférieur de réducteur | 1 | |
| 26 | 116836 | Demi-rondelle d'arrêt des pignons inférieurs | 2 | |
| 27 | 116835 | Jonc des demi-rondelles | 1 | |
| 28 | 212851 | Pignon inférieur avant | 1 | |
| 29 | 212781 | Demi-entretoise des pignons | 2 | |
| 30 | 212852 | Pignon inférieur arrière | 1 | |
| 31 | 116295 | Rondelle d'appui avant du roulement arrière | 1 | |
| 32 | 73780 | Rondelle de réglage du roulement arrière (Epais. 1,8) Rondelle de réglage du roulement arrière (Epais. 2 - à 78360 2,2 - 2,4 - 3) | 2 | |
| | 78157 | | au | |
| | 78360 | | choix | |
| 33 | 116294 | Rondelle d'appui arrière de roulement arrière | 1 | |
| 34 | 116577 | Frein de vis | 1 | |
| 35 | 400264 | Vis de blocage de roulement arrière | 2 | |
| | | <u>PRISE DIRECTE</u> | | |
| 36 | 209692 | Pignon à queue | 1 | |
| 37 | 99067 | Roulement à billes (65 × 120 × 23) | 1 | |
| 38 | 113663 | Jonc d'arrêt | 1 | |
| 39 | 401000 | Jonc d'arrêt du roulement | 1 | |
| 40 | 208775 | Rondelle de calage de roulement (Epais. 1,2 - 1,3 - 1,4 - 1,5) | au | |
| | à 208778 | | choix | |
| 41 | 114827 | Rondelle de réglage (Epais. 0,2) | au choix | |
| 41 | 114828 | Rondelle de réglage (Epais. 0,3) | | |
| 41 | 117406 | Rondelle de réglage (Epais. 0,5) | | |
| 41 | 117894 | Rondelle de réglage (Epais. 0,7) | | |



SG-22
 ADDITIF AUVERGNE
 15/12/62

| REPÈRES | RÉFÉRENCES | DÉSIGNATION | QUANTITÉS | OBSERVATIONS |
|---------|------------|---|-----------|--------------|
| | | <u>ARBRE DES BALADEURS</u> | | |
| 42 | 99050 | Roulement arrière d'arbre des baladeurs (65 × 140 × 33) | 1 | |
| 43 | 95638 | Jonc d'arrêt de roulement arrière | 2 | |
| 44 | 214355 | Arbre des baladeurs | 1 | |
| 45 | 116269 | Demi-rondelle | 2 | |
| 46 | 116270 | Cuvette de maintien des demi-rondelles | 1 | |
| 47 | 95635 | Jonc d'arrêt de cuvette | 1 | |
| 48 | 131961 | Baladeur de 1ère et 2ème | 1 | |
| 49 | 212901 | Rondelle d'appui | 2 | |
| 50 | 274849 | Pignon supérieur de 2ème, bagué | 1 | |
| 51 | 508199 | Manchon support de pignon de 2ème | 1 | |
| 52 | 116308 | Ergot de manchon | 2 | |
| 53 | 508201 | Manchon support de pignon de 3ème, avec ergot | 1 | |
| 54 | 274850 | Pignon supérieur de 3ème, bagué | 1 | |
| 55 | 127447 | Bague du pignon | 1 | |
| 56 | 209699 | Baladeur de 3ème et 4ème | 1 | |
| 57 | 209700 | Manchon baladeur de 3ème et 4ème | 1 | |
| 58 | 116265 | Rondelle de blocage des manchons | 1 | |
| 59 | 116540 | Roulement avant | 1 | |
| 60 | 113452 | Rondelle d'arrêt de roulement avant | 1 | |
| 61 | 113453 | Ecrou | 1 | |
| 62 | 1528 | Jonc d'arrêt | 1 | |
| 63 | 99051 | Roulement à rouleaux cylindriques (35 × 72 × 23) | 1 | |
| 64 | 95636 | Circlips d'arrêt du roulement | 1 | |
| 64 bis | 95579 | Circlips d'arrêt de bague | 1 | |
| | | <u>ARBRE DE SORTIE</u> | | |
| 65 | 214076 | Arbre de sortie | 1 | |
| 66 | 278471 | Synchro de réducteur, assemblé | 1 | |
| 67 | 212901 | Rondelle entretoise de pignon | 1 | |
| 68 | 277457 | Pignon supérieur AR - AR, bagué | 1 | |
| 69 | 127553 | Bague du pignon AR - AR | 1 | |

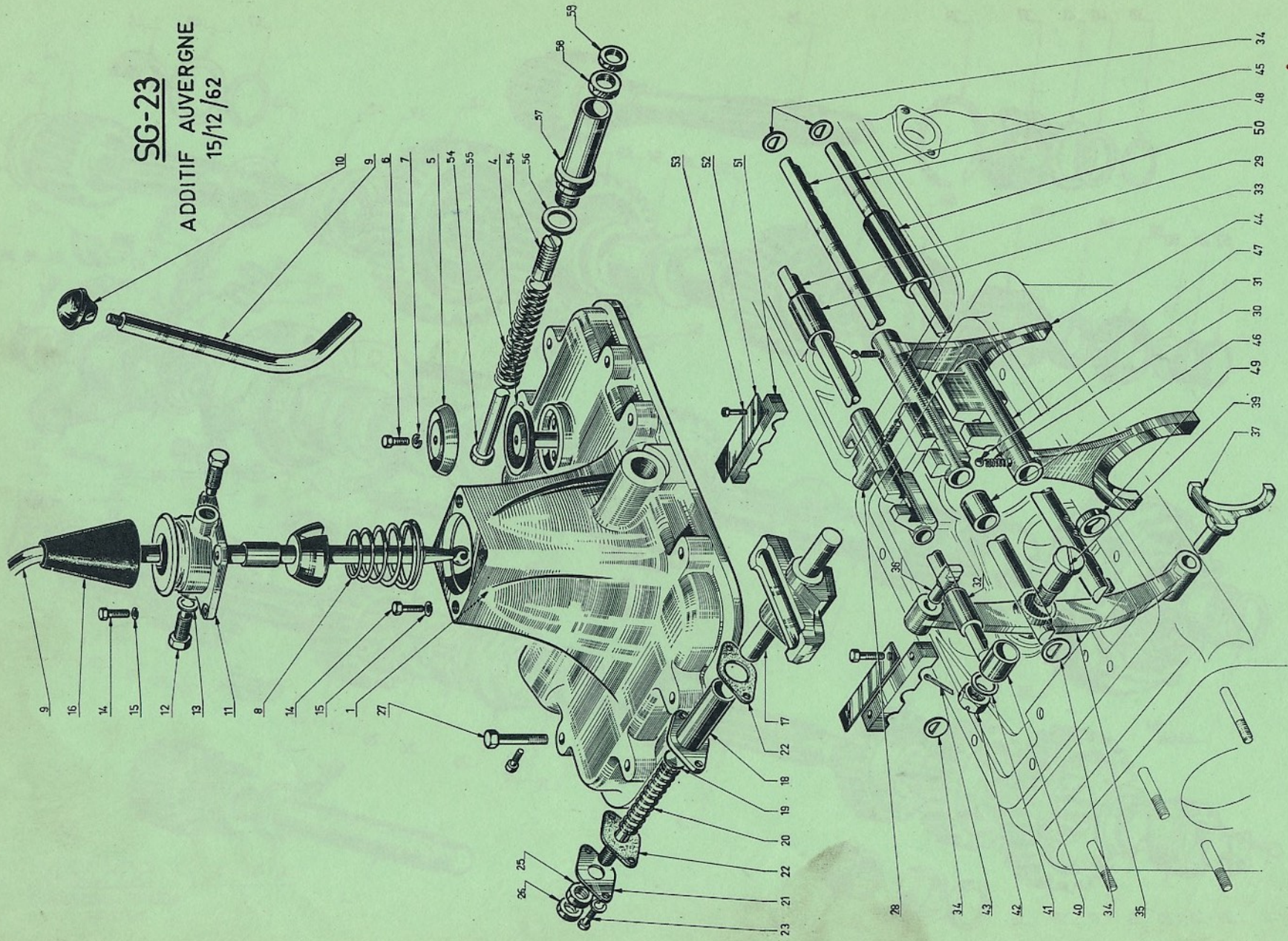


SG-22
 ADDITIF AUVERGNE
 15/12/62

| REPÈRES | RÉFÉRENCES | DÉSIGNATION | QUANTITÉS | OBSERVATIONS |
|---------|------------|--|---------------|--------------|
| 70 | 212850 | Manchon support de pignon | 1 | |
| 71 | 212865 | Rondelle de calage du pignon (Epais. 1,5 - 1,6 - 1,7 - | } au choix | |
| | à 212875 | 1,8 - 1,9 - 2 - 2,1 - 2,2 - 2,3 - 2,4 - 2,5) | | |
| 72 | 99049 | Roulement arrière à rouleaux coniques (55 × 100 × 22,75) | 2 | |
| 73 | 95637 | Anneau d'arrêt de roulement | 1 | |
| 74 | 116279 | Rondelle de réglage de roulement arrière | } au choix | |
| | à 116285 | (Epais. 2,3 - 2,2 - 2,1 - 2 - 1,9 - 1,8 - 1,7) | | |
| 74 | 130692 | Rondelle de réglage de roulement arrière | } au choix | |
| | à 130696 | (Epais. 1,6 - 1,5 - 1,4 - 1,3 - 1,2) | | |
| 75 | 214288 | Couvercle supérieur arrière | 1 | |
| 76 | 116556 | Joint entre couvercle et carter de boîte | 1 | |
| 77 | 400562 | Goujon fixant couvercle supérieur arrière | 6 | |
| 78 | 400938 | Rondelle | 6 | |
| 79 | 400020 | Ecrou | 6 | |
| 80 | 116286 | Entretoise entre roulement et vis de compteur | 1 | |
| 81 | 114103 | Joint d'étanchéité | 1 | |
| 82 | 116554 | Vis de compteur | 1 | |
| 83 | 127823 | Plateau d'entraînement arrière | 1 | |
| 84 | 116580 | Rondelle entre plateau et écrou de blocage | 1 | |
| 85 | 116185 | Ecrou de blocage | 1 | |
| 86 | 400771 | Goupille | 1 | |
| 87 | 116214 | Coussinet de commande de compteur | 1 | |
| 88 | 95664 | Goupille cannelée | 1 | |
| 89 | 116553 | Axe de roue | 1 | |
| 90 | 116558 | Roue de commande 15 dts - 16 dts - 17 dts - 18 dts - | } au choix | |
| | à | 19 dts - 20 dts - 21 dts - 22 dts - 23 dts - 24 dts - | | |
| | 116569 | 25 dts - 26 dts | | |
| 91 | 206077 | Goupille cylindrique | 1 | |
| 92 | 206203 | Vis d'arrêt de gaine de flexible | 1 | |
| 93 | 40567 | Plaque de repérage assemblée | 1 | |
| 94 | 40566 | Plaque de repérage | 1 | |
| 95 | 40565 | Rondelle de serrage | 1 | |
| 96 | 207941 | Joint sur prise de compteur | 1 | |

SG-23

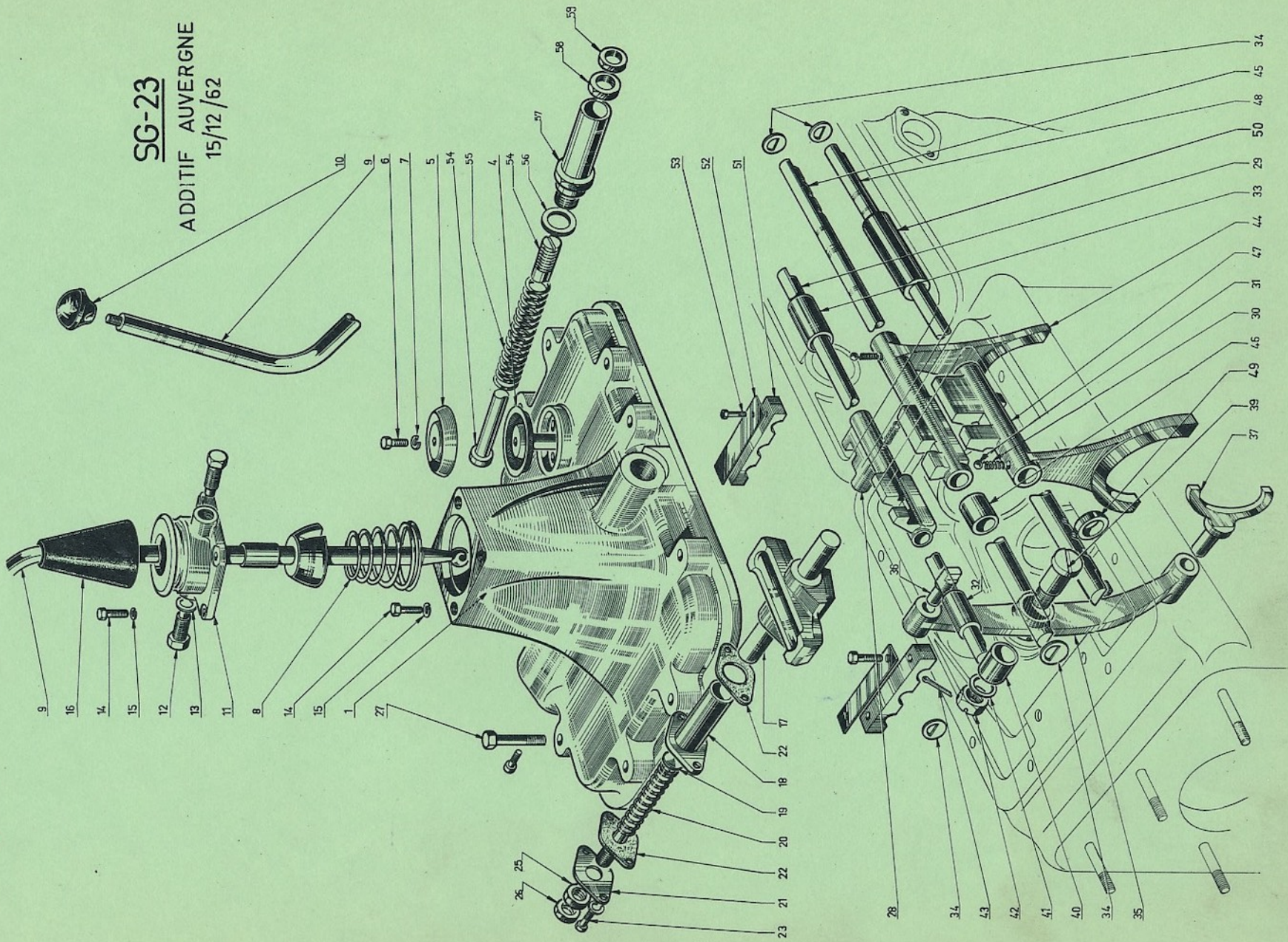
ADDITIF AUVERGNE
15/12/62



| REPÈRES | RÉFÉRENCES | DÉSIGNATION | QUANTITÉS | OBSERVATIONS |
|---------|------------|---|-----------|--------------|
| 1 | 116209 | Couvercle de boîte | 1 | |
| 4 | 210522 | Filtre sous coupelle | 1 | |
| 5 | 206175 | Coupelle de soufflage | 1 | |
| 6 | 400100 | Vis | 1 | |
| 7 | 400928 | Ecrou | 1 | |
| 8 | 116537 | Ressort du levier de vitesses | 1 | |
| 9 | 208791 | Levier de vitesses | 1 | |
| 10 | 95643 | Boule du levier | 1 | |
| 11 | 116215 | Boitier du levier | 1 | |
| 12 | 116535 | Vis guide de rotule | 2 | |
| 13 | 400940 | Rondelle Grower | 2 | |
| 14 | 400151 | Vis fixant boitier sur couvercle | 4 | |
| 15 | 400936 | Rondelle Grower | 4 | |
| 16 | 116536 | Protecteur caoutchouc | 1 | |
| 17 | 116966 | Grille du levier de vitesses | 1 | |
| 18 | 73804 | Bague de grille | 1 | |
| 19 | 212583 | Poussoir de grille | 1 | |
| 20 | 41174 | Ressort de grille | 1 | |
| 21 | 212586 | Plaque de fermeture avec doigt de butée | 1 | |
| 22 | 41206 | Joint | 2 | |
| 23 | 400124 | Vis fixant plaque | 2 | |
| 24 | 213264 | Ressort anti-vibreur | 1 | |
| 25 | 400020 | Ecrou | 2 | |
| 26 | 400022 | Contre-écrou | 2 | |
| 27 | 400154 | Vis fixant couvercle | 10 | |
| 28 | 116504 | Coulisse de marche arrière | 1 | |
| 29 | 116336 | Axe de coulisse | 1 | |
| 30 | 111662 | Ressort de bille de verrouillage | 3 | |
| 31 | 99063 | Bille (Ø 10) de verrouillage | 3 | |
| 32 | 116505 | Butée avant de coulisse de marche arrière | 1 | |
| 33 | 116506 | Butée arrière de coulisse de marche arrière | 1 | |
| 34 | 73890 | Rondelle de réglage (Epais. 0,5) | | |
| 34 | 73891 | Rondelle de réglage (Epais. 0,7) | au choix | |
| 34 | 73892 | Rondelle de réglage (Epais. 0,9) | | |

SG-23

ADDITIF AUVERGNE
15/12/62



| REPÈRES | RÉFÉRENCES | DÉSIGNATION | QUANTITÉS | OBSERVATIONS |
|---------|------------|---|-----------|--------------|
| 35 | 116503 | Levier de commande de marche arrière | 1 | |
| 36 | 73792 | Toc d'entraînement du levier | 1 | |
| 37 | 116581 | Fourchette de marche arrière | 1 | |
| 39 | 73793 | Axe du levier de marche arrière | 1 | |
| 40 | 73794 | Douille du levier | 1 | |
| 41 | 400864 | Rondelle | 1 | |
| 42 | 400034 | Ecrou | 1 | |
| 43 | 400759 | Goupille fendue | 1 | |
| 44 | 210092 | Fourchette de 1ère et de 2ème | 1 | |
| 45 | 116337 | Axe de fourchette de 1ère et 2ème | 1 | |
| 46 | 116507 | Butée de fourchette de 1ère et 2ème | 1 | |
| 47 | 116502 | Fourchette de 3ème et 4ème | 1 | |
| 48 | 126251 | Axe de fourchette de 3ème et 4ème | 1 | |
| 49 | 126252 | Butée avant de fourchette de 3ème et 4ème | 1 | |
| 50 | 126253 | Butée arrière de fourchette de 3ème et 4ème | 1 | |
| 51 | 73897 | Barrette d'axe de fourchette | 2 | |
| 52 | 73898 | Frein des vis | 2 | |
| 53 | 400151 | Vis fixant barrette | 4 | |
| 54 | 212582 | Poussoir de grille | 1 | |
| 55 | 213264 | Ressort | 1 | |
| 56 | 86865 | Joint de bouchon | 1 | |
| 57 | 212584 | Bouchon de ressort | 1 | |
| 58 | 400020 | Ecrou | 2 | |
| 59 | 400022 | Contre-écrou | 2 | |

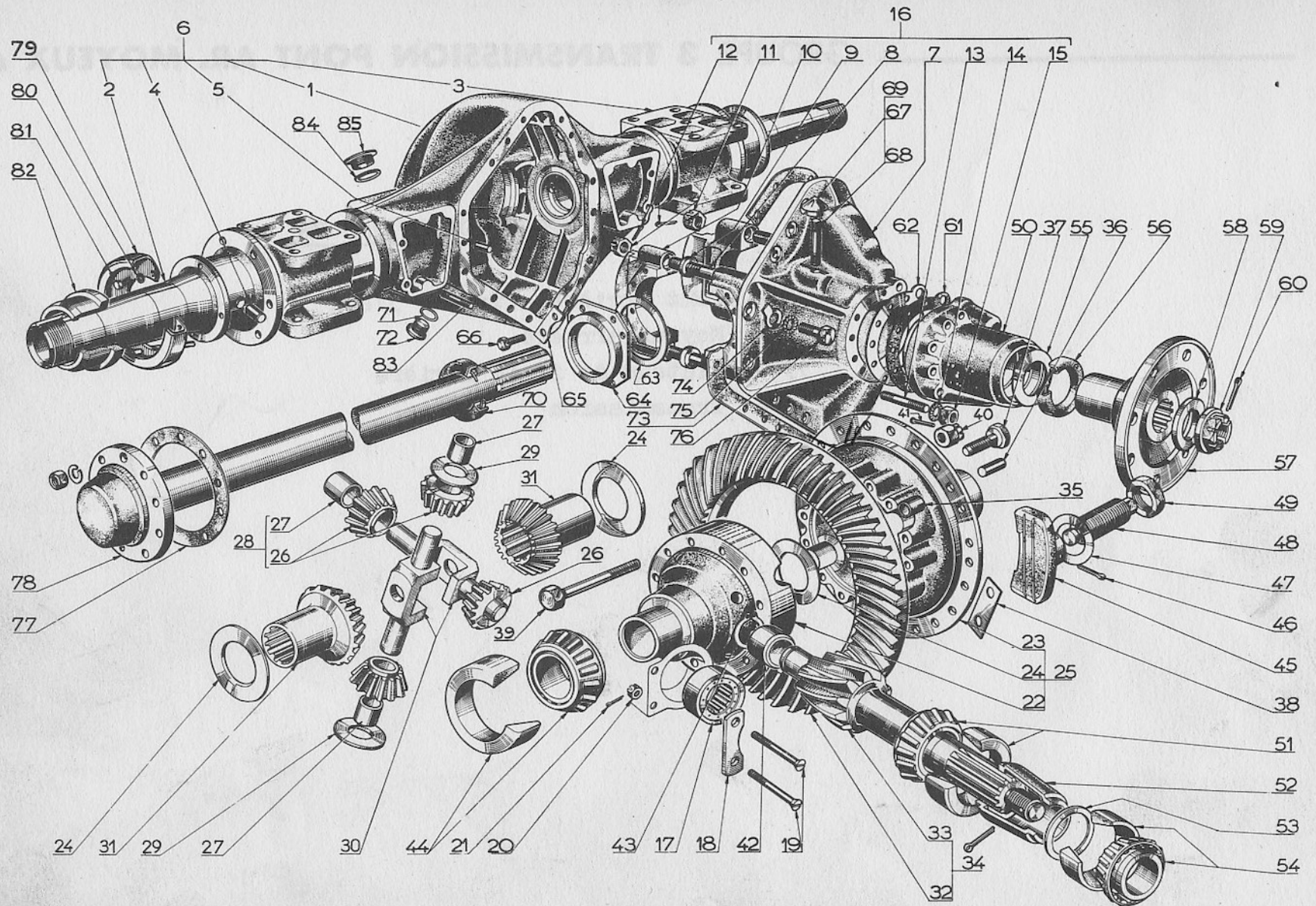
3

GROUPE TRANSMISSION PONT AR.
ET MOYEUX AR.

GROUPE 3 TRANSMISSION PONT AR. MOYEUX AR.

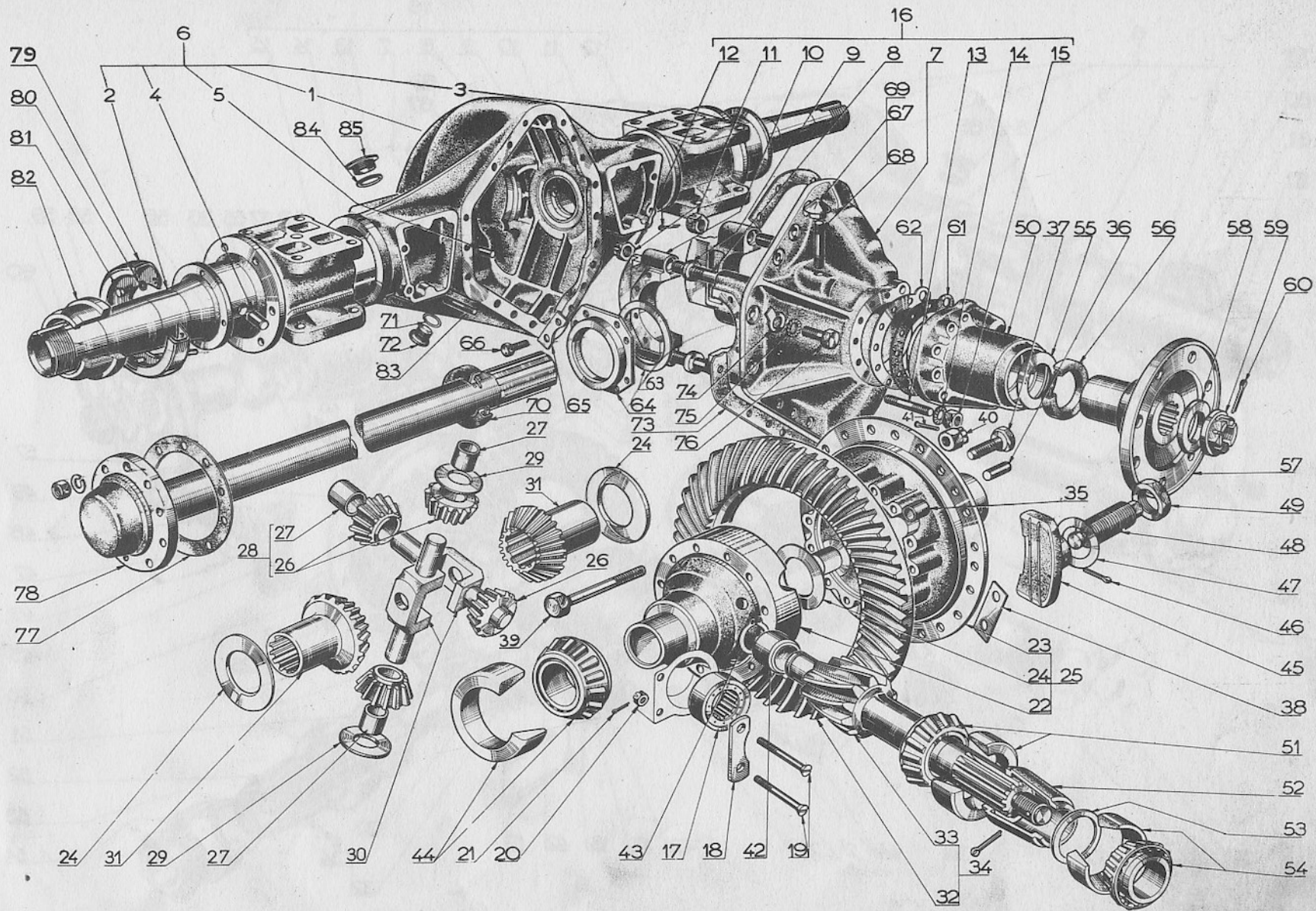
COMPOSITION DU GROUPE

- 31 - Pont arrière - Type P 372 A
- 32 - Moyeux arrière
- 33 - Plateau de frein arrière
- 34 - Transmission



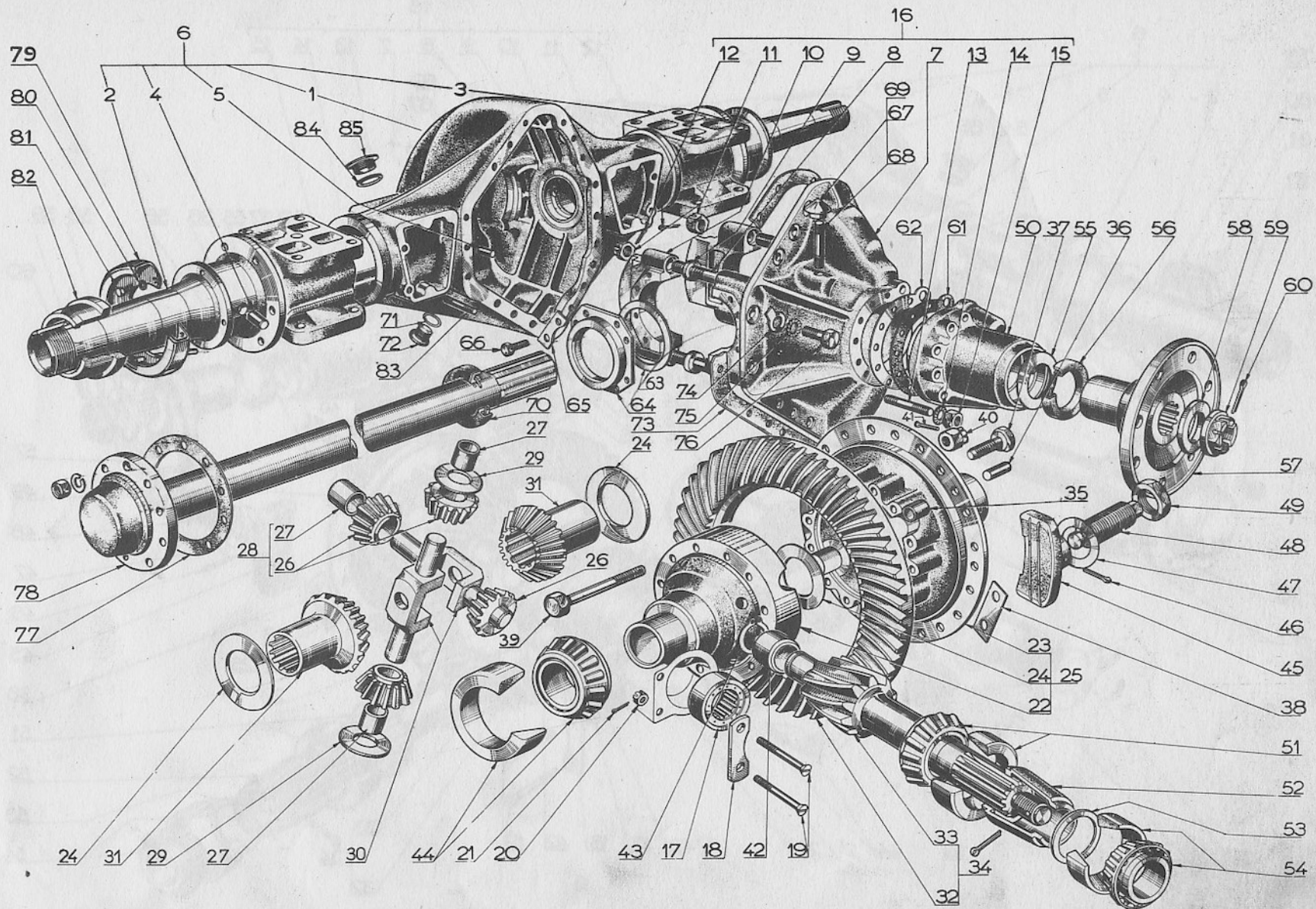
SG-31

| Repères | RÉFÉRENCE | DÉSIGNATION | Affectation | OBSERVATIONS |
|---------|-------------------|--|-------------|--------------|
| | 04081 | Pont arrière complet avec freins (type P372A) | 1 | |
| 1 | 205704 | Carter transversal (Commander : 510295) | 1 | |
| 2 | 510293 | Tube de pont droit complet | 1 | |
| 3 | 510294 | Tube de pont gauche complet | 1 | |
| 4 | 113160 | Goupille - Long. 25 | 22 | |
| 5 | 79403 | Pied de centrage | 2 | |
| 6 | 510295 | Carter transversal complet (Rep. 1 à 5) | 1 | |
| 7 | 117764 | Carter longitudinal (Commander : 509252) | 1 | |
| 8 | 44880 | Goujon de palier | 4 | |
| 9 | 41079 | Bague d'assemblage sur chapeaux | 4 | |
| 10 | 117782 | Chapeau de palier | 2 | |
| 11 | 400043 | Ecrou de goujon de palier | 4 | |
| 12 | 400767 | Goupille fendue | 4 | |
| 13 | 400570 | Goujon de carter de pignon d'attaque | 10 | |
| 14 | 400938 | Rondelle | 10 | |
| 15 | 400020 | Ecrou | 10 | |
| 16 | 509252 | Carter longitudinal complet (Rep. 7 à 15) | 1 | |
| 17 | 99028 | Roulement pilote (25x62x24) | 1 | |
| 18 | 73919 | Plaquette de retenue du roulement | 1 | |
| 19 | 209293 | Vis de fixation de plaquette | 2 | |
| 20 | 400007 | Ecrou | 2 | |
| 21 | 400754 | Goupille fendue | 2 | |
| 22 | 129333 | Coquille droite de différentiel (Commander : 510359) | 1 | |
| 23 | 117761 | Coquille gauche de différentiel (Commander : 510359) | 1 | |
| 24 | 117808 | Rondelle de frottement des planétaires | 2 | |
| 25 | 510359 | Boitier de différentiel complet (Rep. 22 à 24) | 1 | |
| 26 | 129323 | Satellite (Commander : 510932) | 4 | |
| 27 | 129321 | Bague de satellite | 4 | |
| 28 | 510932 | Satellite bagué (Rep. 26 - 27) | 4 | |
| 29 | 117754 | Rondelle de frottement des satellites | 4 | |
| 30 | 417692 | Branche de croisillon <i>206795</i> | 2 | |
| 31 | 133144 | Planétaire | 2 | |
| 32 | 208703 | Couronne 57 dents (Commander : 274099) | 1 | |
| 32 | 206517 | Couronne 57 dents (Commander : 274096) | 1 | |
| 32 | 208704 | Couronne 65 dents (Commander : 274098) | 1 | |
| 33 | 208700 | Pignon conique 7 dents (Commander : 274099) | 1 | |



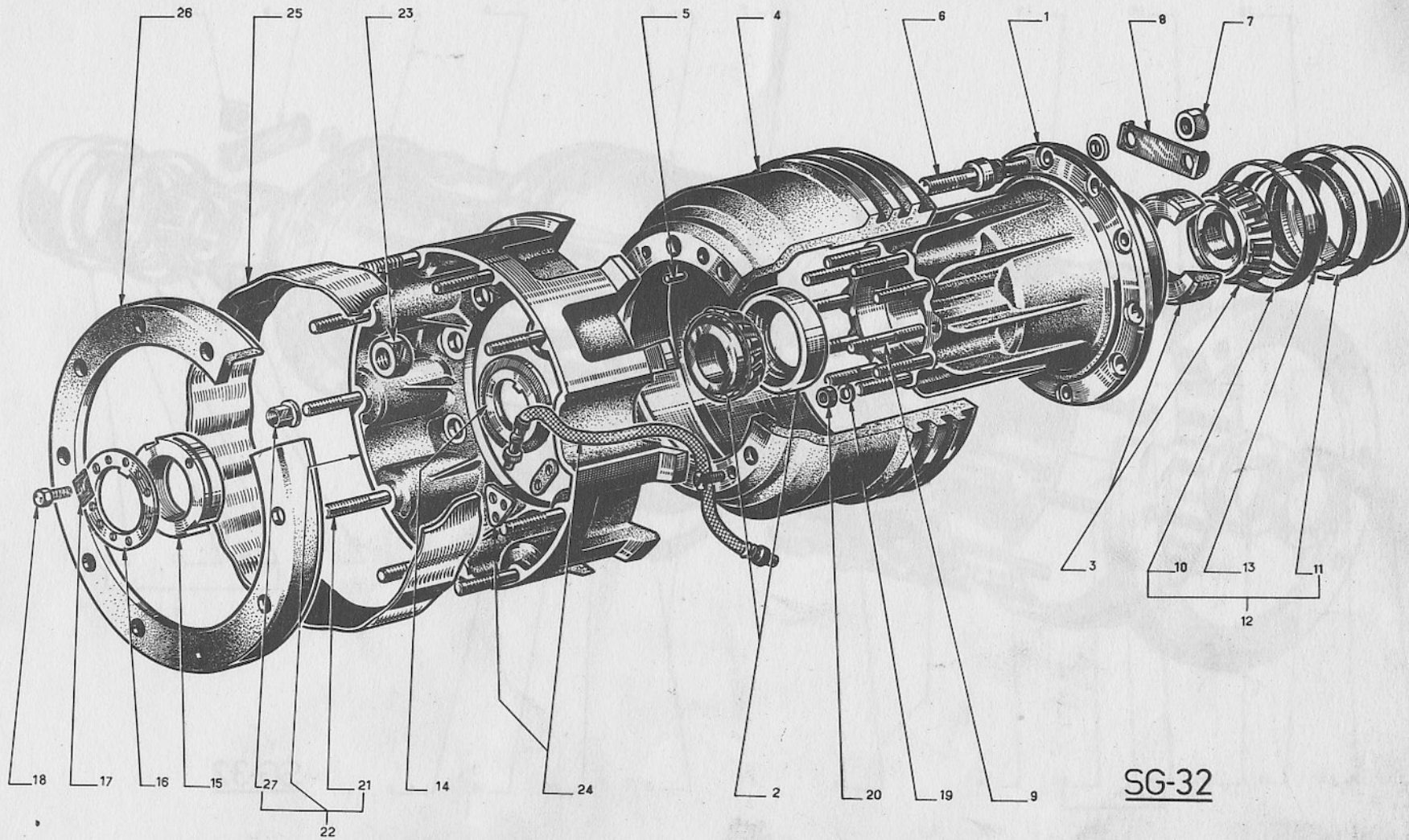
SG-31

| Repères | RÉFÉRENCE | DÉSIGNATION | Affectation | OBSERVATIONS |
|---------|-----------|---|---------------|--------------|
| 33 | 208818 | Pignon conique 9 dents (Commander : 274096) | 1 | |
| 33 | 208701 | Pignon conique 9 dents (Commander : 274098) | 1 | |
| 34 | 274099 | Couple 7 x 57 | 1 | |
| 34 | 274096 | Couple 9 x 57 | 1 | |
| 34 | 274098 | Couple 9 x 65 | 1 | |
| 35 | 77349 | Bague pour pied de cisaillement | 8 | |
| 36 | 74823 | Pied de cisaillement | 8 | |
| 37 | 117814 | Vis assemblage | 16 | |
| 38 | 117755 | Frein de vis | 8 | |
| 39 | 129334 | Vis d'assemblage des coquilles | 12 | |
| 40 | 47453 | Ecrou de vis | 12 | |
| 41 | 400759 | Goupille fendue | 12 | |
| 42 | 105374 | Bague intérieure de roulement pilote | 1 | |
| 43 | 95455 | Circlips | 1 | |
| 44 | 99018 | Roulement à rouleaux coniques (75x130x33,25) | 2 | |
| 45 | 113871 | Plaque d'appui sur couronne | 1 | |
| 46 | 400759 | Goupille fendue | 1 | |
| 47 | 41074 | Frein | 1 | |
| 48 | 113295 | Vis support de plaque d'appui | 1 | |
| 49 | 41073 | Contre-écrou | 1 | |
| 50 | 117763 | Carter de pignon d'attaque | 1 | |
| 51 | 99014 | Roulement arrière à rouleaux coniques (50x110x42,25) | 1 | |
| 52 | 117717 | Entretoise | 1 | |
| 53 | 117718 | Rondelle de réglage, épaisseur : 0,8 - 1 - 1,2 - 1,4) à 1,6 - 1,8 - 2 - 2,2 - 2,4 - 3,3) | 1 au choix | |
| | 117727 | | | |
| 53 | 131405 | Rondelle de réglage | 1 | |
| 53 | 131406 | Rondelle de réglage | 1 | |
| 54 | 99010 | Roulement avant à rouleaux coniques (45x100x38,25) | 1 | |
| 55 | 117728 | Déflexeur d'huile | 1 | |
| 56 | 117815 | Joint anti-fuite | 1 | |
| 57 | 117750 | Plateau d'entraînement | 1 | |
| 58 | 116183 | Rondelle | 1 | |
| 59 | 116185 | Ecrou | 1 | |
| 60 | 400771 | Goupille fendue | 1 | |
| 61 | 44869 | Joint de carter de pignon d'attaque | 2 | |



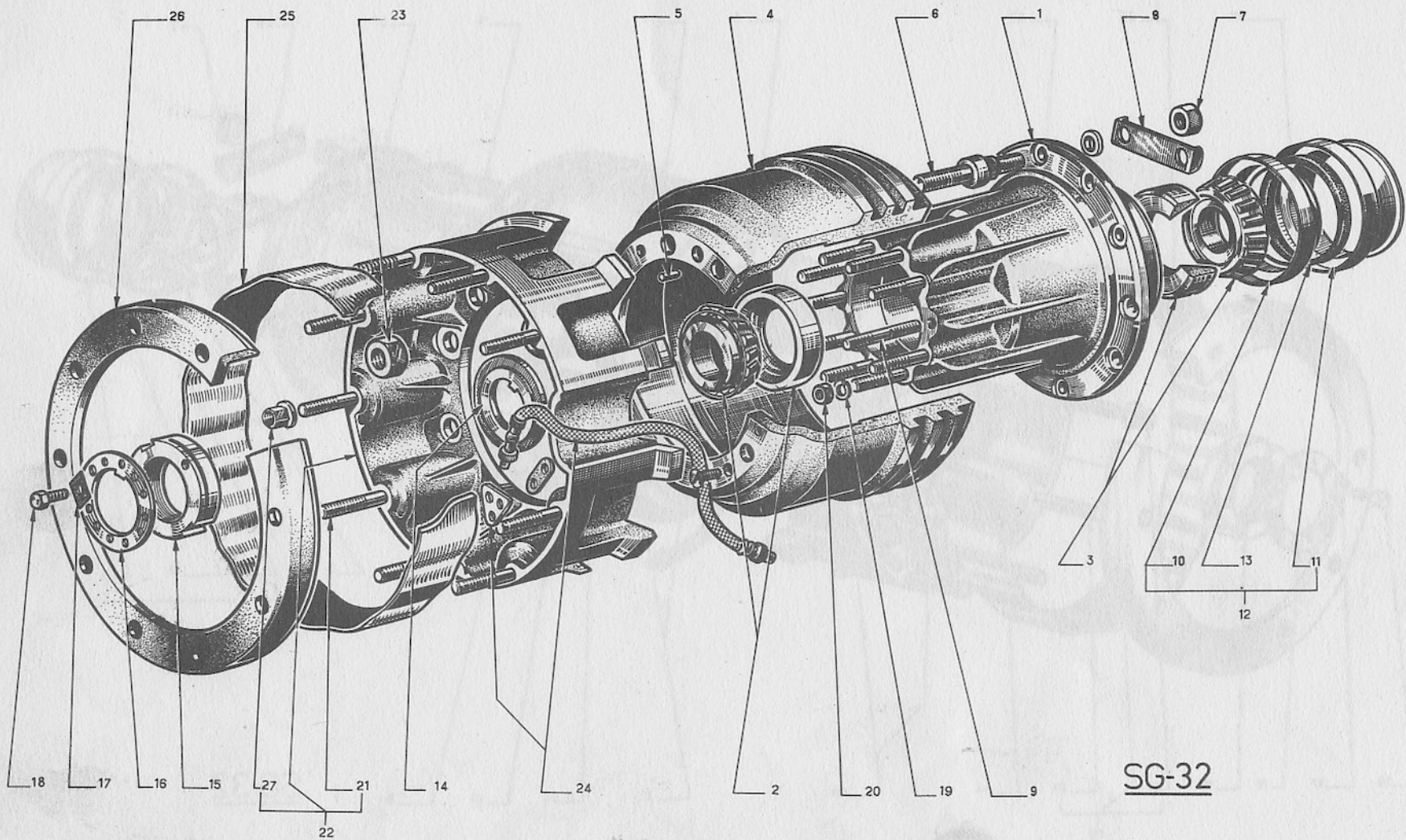
SG-31

| Repères | RÉFÉRENCE | DÉSIGNATION | Affectation | OBSERVATIONS |
|---------|-----------------------|--|-------------|--------------|
| 62 | 44864 à 44868 | Rondelle de réglage de pignon épaisseur : 2 - 2,2 - 2,4 - 2,6 - 2,8 - 3 | 1 au | |
| 62 | 115339 | Rondelle de réglage de pignon épaisseur : 3,2 | | |
| 62 | 115340 | Rondelle de réglage de pignon épaisseur : 3,4 | | |
| 62 | 115341 | Rondelle de réglage de pignon épaisseur : 3,5 | choix 2 | |
| 63 | 209183 à 209190 | Rondelle de réglage de roulement de différentiel épaisseur 0,6 - 0,7 - 0,8 - 0,9 - 1 - 1,5 2 - 2,5 | au choix | |
| 64 | 117705 | Rondelle de retenue de roulement de différentiel | 2 | |
| 65 | 117787 | Frein de vis | 8 | |
| 66 | 117811 | Vis fixant rondelle | 16 | |
| 67 | 114278 | Bouchon de gonflage | 1 | |
| 68 | 115766 | Tube du bouchon | 1 | |
| 69 | 115765 | Bouchon de soufflage, complet (Rep. 67 - 68) | 1 | |
| 70 | 110890 | Joint anti-fuite | 2 | |
| 71 | 206081 | Joint de bouchon de vidange | 1 | |
| 72 | 403000 | Bouchon de vidange | 1 | |
| 73 | 113302 | Joint entre carter longitudinal et transversal | 1 | |
| 74 | 78397 | Frein de vis | 15 | |
| 75 | 400940 | Rondelle à crans | 15 | |
| 76 | 78652 | Vis d'assemblage des carters | 15 | |
| 77 | 208637 | Joint d'arbre de pont | 2 | |
| 78 | 274015 | Arbre de pont | 2 | |
| 79 | 116588 | Déflexeur d'huile | 2 | |
| 80 | 400932 | Rondelle Grower | 8 | |
| 81 | 400120 | Vis de fixation | 8 | |
| 82 | 112311 | Entretoise butée de roulement interne du moyeu | 2 | |
| 83 | 400592 | Goujon fixant support de cylindre de frein | 8 | |
| 84 | 206082 | Joint du bouchon de remplissage | 1 | |
| 85 | 403002 | Bouchon de remplissage | 1 | |



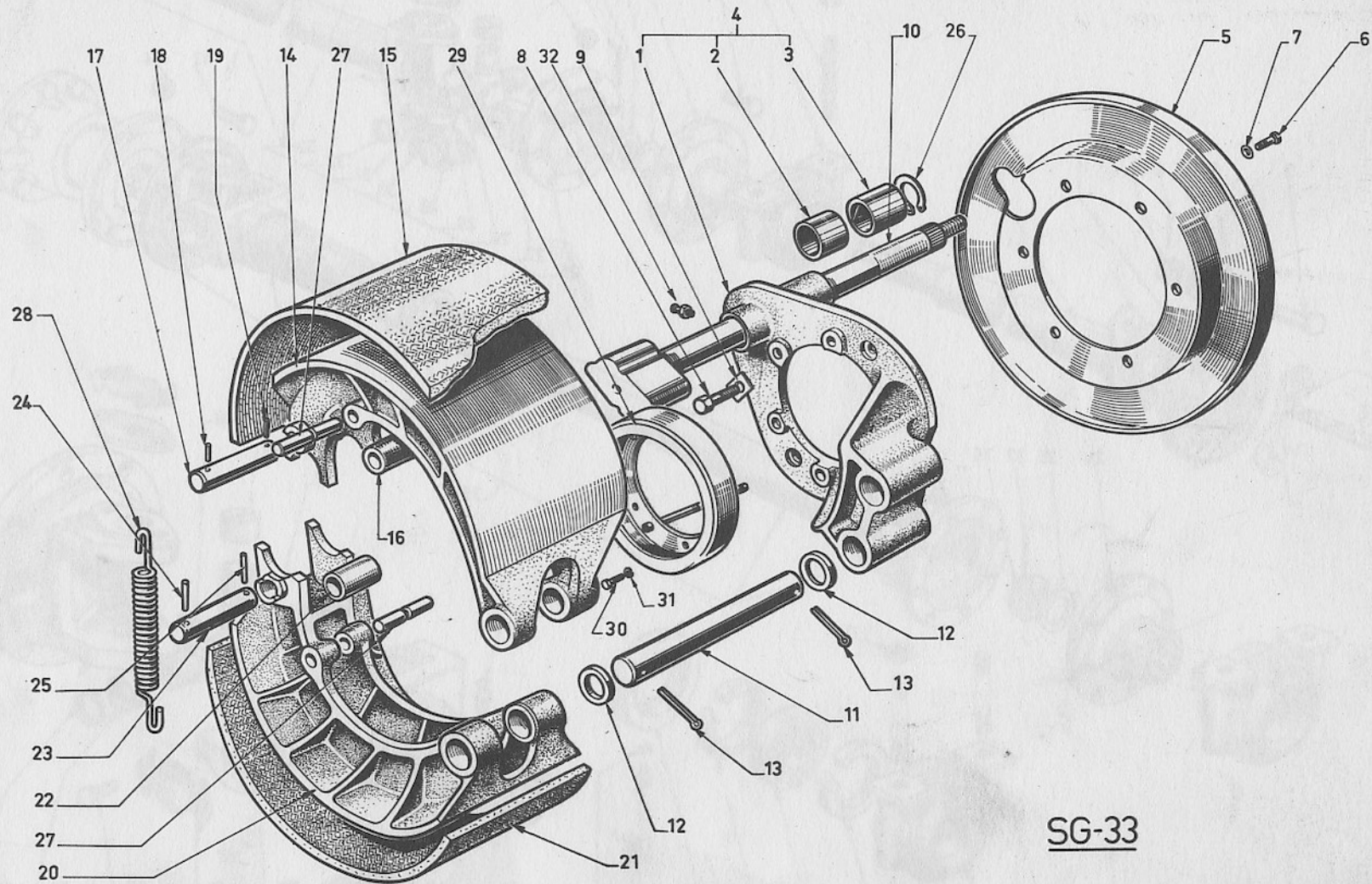
SG-32

| Repères | RÉFÉRENCE | DÉSIGNATION | Affectation | OBSERVATIONS |
|---------|-----------|--|-------------|---------------------|
| 1 | 208635 | Moyeu | 2 | |
| 2 | 99023 | Roulement externe à rouleaux coniques (85x150x41,27) | 2 | |
| 3 | 99025 | Roulement interne à rouleaux coniques (95x170x41,27) | 2 | |
| 4 | 130383 | Tambour de frein | 2 | Jusqu'à : Juin 61 |
| 4 | 209142 | Tambour de frein | 2 | A Partir de Juin 61 |
| 5 | 14955 | Ergot du tambour | 2 | |
| 6 | 116612 | Axe d'entraînement de roue | 20 | Jusqu'à : Juin 61 |
| 6 | 209143 | Axe d'entraînement de roue | 20 | A Partir de Juin 61 |
| 7 | 82327 | Ecrou intérieur | 20 | |
| 8 | 114952 | Frein d'écrou | 10 | |
| 9 | 208636 | Goujon d'arbre de pont | 20 | |
| 10 | 112046 | Cuvette porte-garniture interne | 2 | |
| 11 | 112043 | Cuvette porte-garniture externe | 2 | |
| 12 | 506800 | Cuvette complète | 2 | |
| 13 | 126027 | Garniture feutre | 2 | |
| 14 | 112047 | Rondelle de serrage | 1 | |
| 15 | 125754 | Ecrou de trompette (gauche) | 1 | |
| 15 | 125753 | Ecrou de trompette (droit) | 1 | |
| 16 | 112050 | Rondelle d'arrêt d'écrou de trompette | 2 | |
| 17 | 41388 | Frein de vis | 4 | |
| 18 | 404587 | Vis | 4 | |
| 19 | 400940 | Rondelle Grower | 20 | |
| 20 | 114238 | Ecrou | 20 | |
| 21 | 113830 | Goujon de cercle de roue | 16 | |
| 22 | 511277 | Parte-jante, complet avec goujons et écrous | 2 | |
| 23 | 115070 | Ecrou extérieur | 2 | |
| 24 | 95589 | Rallonge de valve | 2 | |
| 25 | 115074 | Entretoise | 2 | |
| 26 | 115073 | Cercle de roue | 2 | |
| 27 | 113831 | Ecrou | 16 | |



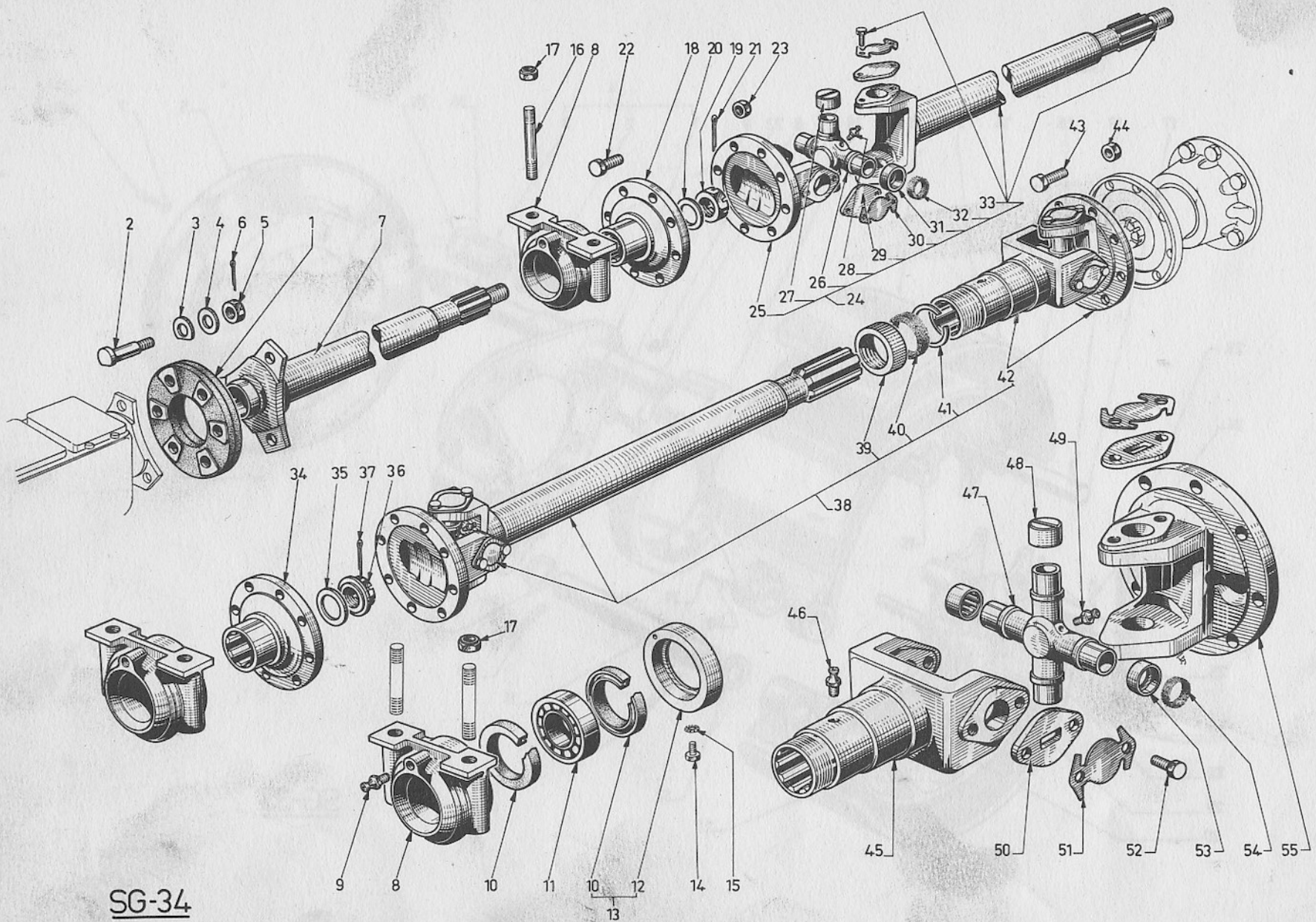
SG-32

| Repères | RÉFÉRENCE | DÉSIGNATION | Affectation | OBSERVATIONS |
|---------|-----------|---|-------------|---------------------|
| 1 | 130095 | Moyeu | 2 | |
| 2 | 99023 | Roulement externe à rouleaux coniques(85x150x41,27) | 2 | |
| 3 | 99025 | Roulement interne à rouleaux coniques(95x170x41,27) | 2 | |
| 4 | 130383 | Tambour de frein | 2 | Jusqu'à JUIN 61 |
| 4 | 209142 | Tambour de frein | 2 | A partir de JUIN 61 |
| 5 | 14955 | Ergot du tambour | 2 | |
| 6 | 95708 | Axe "BIBAX" complet avec écrous | 20 | |
| 8 | 114958 | Frein d'écrou | 10 | |
| 9 | 114238 | Goujon d'arbre de pont | | |
| 10 | 112046 | Cuvette porte-garniture interne | 2 | |
| 11 | 112043 | Cuvette porte-garniture externe | 2 | |
| 12 | 506800 | Cuvette complète | 2 | |
| 13 | 126023 | Garniture feutre | 2 | |
| 14 | 112047 | Rondelle de serrage | 2 | |
| 15 | 125754 | Ecrou de trompette (gauche) | 1 | |
| 15 | 125753 | Ecrou de trompette (droit) | 1 | |
| 16 | 112050 | Rondelle d'arrêt d'écrou de trompette | 2 | |
| 17 | 41388 | Frein des vis | 4 | |
| 18 | 400149 | Vis | 4 | |
| 19 | 400940 | Rondelle Grower | 20 | |
| 20 | 114238 | Ecrou | 20 | |
| 22 | 509150 | Barillet "BIBAX" complet | 2 | |
| 24 | 95589 | Rallonge de valve | 2 | |



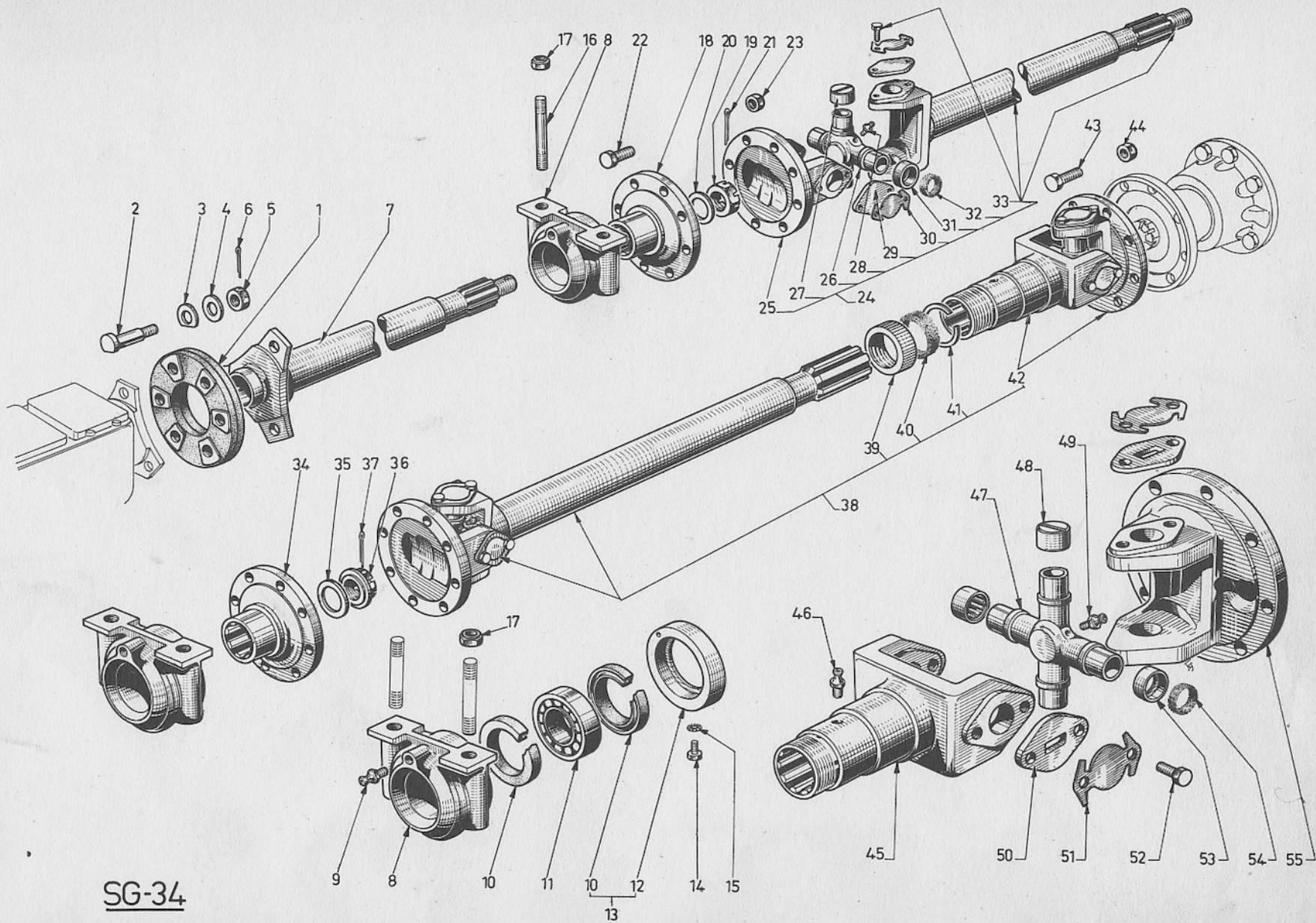
SG-33

| Repères | RÉFÉRENCE | DÉSIGNATION | Affectation | OBSERVATIONS |
|---------|-----------|---|-------------|--------------|
| 1 | 134120 | Support de mâchoire de frein (Commander : 271746) | 2 | |
| 2 | 129167 | Bague du support - côté came | 2 | |
| 3 | 129168 | Bague du support - côté extérieur | 2 | |
| 4 | 271746 | Support bague | 2 | |
| 5 | 205014 | Tôle de protection de frein | 2 | |
| 6 | 400120 | Vis fixant tôle | 12 | |
| 7 | 400932 | Rondelle Grower | 12 | |
| 8 | 116617 | Vis fixant support des mâchoires sur tube de pont | 12 | |
| 9 | 133676 | Frein des vis | 12 | |
| 10 | 129461 | Came de frein, droite | 11 | |
| 10 | 129462 | Came de frein, gauche | 1 | |
| 11 | 116619 | Axe des mâchoires | 4 | |
| 12 | 116620 | Rondelle d'axe | 8 | |
| 13 | 400772 | Goupille | 8 | |
| 14 | 272305 | Demi-mâchoire supérieure (Commander : 272304) | 2 | |
| 15 | 126104 | Garniture de frein | 2 | |
| 16 | 116665 | Galet de mâchoire | 2 | |
| 17 | 116762 | Axe de galet | 2 | |
| 18 | 95572 | Goupille cannelée | 2 | |
| 19 | 400757 | Goupille fendue | 2 | |
| 20 | 272305 | Demi-mâchoire inférieure (Commander : 272304) | 2 | |
| 21 | 126104 | Garniture de frein | 2 | |
| 22 | 116665 | Galet de mâchoire | 2 | |
| 23 | 116762 | Axe de galet | 2 | |
| 24 | 95572 | Goupille cannelée | 2 | |
| 25 | 400757 | Goupille fendue | 2 | |
| 26 | 272304 | Jeu de 1/2 mâchoires inférieures et supérieures | 2 | |
| 27 | 62346 | Axe d'accrochage de ressort de rappel | 4 | |
| 28 | 125770 | Ressort de rappel | 2 | |
| 29 | 116588 | Défecteur d'huile complet | 2 | |
| 30 | 400120 | Vis fixant déflecteur | 8 | |
| 31 | 400932 | Rondelle Grower | 2 | |
| 32 | 116664 | Anneau d'arrêt de came | 2 | |



SG-34

| Repères | RÉFÉRENCE | DÉSIGNATION | Affectation | OBSERVATIONS |
|---------|-------------------|---|-------------|--------------------------|
| 1 | 273691 | Joint élastique | 1 | |
| 2 | 127837 | Vis de fixation du joint 111 555 | 6 | |
| 3 | 119447 | Rondelle | 6 | |
| 4 | 127838 | Rondelle | 6 | |
| 5 | 400063 | Ecrou | 6 | |
| 6 | 400771 | Goupille fendue | 6 | |
| 7 | 273921 | Arbre de cadran avant | 1 | |
| 7 | 273922 | Arbre de cardan avant | 1 | L ² |
| 7 | 274539 | Arbre de cardan avant | 1 | L |
| 7 | 273923 | Arbre de cardan avant | 1 | T |
| 7 | 273924 | Arbre de cardan avant | 1 | N |
| 8 | 127549 | Boîtier de relais assemblé | 1 | C-T ² |
| 9 | 95001 | Graisseur | 1 | |
| 10 | 112387 | Bague anti-fuite | 1 | (2 avec L ²) |
| 11 | 99036 | Roulement du relais | 2 | (2 avec L ²) |
| 12 | 111554 | Bague support du joint arrière | 1 | (4 avec L ²) |
| 13 | 506926 | Bague support préparée | 1 | (2 avec L ²) |
| 14 | 400466 | Vis d'arrêt de bague support | 1 | (2 avec L ²) |
| 15 | 400957 | Rondelle à crans | 1 | (2 avec L ²) |
| 16 | 400592 | Goujon de fixation | 2 | (4 avec L ²) |
| 17 | 95024 | Ecrou | 2 | (4 avec L ²) |
| 18 | 95617 | Plateau d'entraînement | 1 | |
| 19 | 95621 | Ecrou | 1 | |
| 20 | 95623 | Rondelle | 1 | |
| 21 | 95622 | Goupille fendue | 1 | |
| 22 | 48738 | Vis d'assemblage sur plateau | 8 | |
| 23 | 95023 | Ecrou | 8 | |
| 24 | 274196 | Arbre de cardan intermédiaire, assemblé | 1 | L ² |
| 25 | 77325 | Mâchoire à bride avant | 1 | L ² |
| 26 | 77327 | Croisillon | 1 | L ² |
| 27 | 77326 | Coussinet garni | 4 | L ² |
| 28 | 95001 | Graisseur | 1 | L ² |
| 29 | 77331 | Plaque de retenue du coussinet | 4 | L ² |
| 30 | 77330 | Frein des vis | 4 | L ² |
| 31 | 77328 | Cuvette sur croisillon | 4 | L ² |



SG-34

TRANSMISSIONS

| Repères | RÉFÉRENCE | DÉSIGNATION | Affectation | OBSERVATIONS |
|---------|-----------|---------------------------------|---------------------|--------------|
| 32 | 77329 | Joint des cuvettes | L ² | 4 |
| 33 | 60786 | Vis fixant plaque | L ² | 8 |
| 34 | 95617 | Plateau d'entraînement | | 1 |
| 35 | 95623 | Rondelle | | 1 |
| 36 | 95618 | Ecrou | | 1 |
| 37 | 95619 | Goupille fendue | | 1 |
| 38 | 610122 | Arbre de cardan arrière | L ² -I-N | 1 |
| 38 | 610126 | Arbre de cardan arrière | T | 1 |
| 38 | 274197 | Arbre de cardan arrière | C- T ² | 1 |
| 39 | 77333 | Chapeau de mâchoire coulissante | | 1 |
| 40 | 77334 | Rondelle feutre | | 1 |
| 41 | 77335 | Rondelle cuir | | 1 |
| 42 | 505816 | Cardan coulissant assemblé | | 1 |
| 43 | 48738 | Vis d'assemblage sur plateau | | 16 |
| 44 | 95023 | Ecrou | | 16 |
| 45 | 77332 | Manchon coulissant | | 1 |
| 46 | 95001 | Graisieur | | 1 |
| 47 | 77327 | Croisillon | | 1 |
| 48 | 77326 | Coussinet garni | | 1 |
| 49 | 95001 | Graisieur | | 1 |
| 50 | 77331 | Plaque de retenue du coussinet | | 4 |
| 51 | 77330 | Frein des vis | | 4 |
| 52 | 60786 | Vis fixant plaque | | 8 |
| 53 | 77328 | Cuvette sur croisillon | | 4 |
| 54 | 77329 | Joint des cuvettes | | 4 |
| 55 | 77325 | Mâchoire à bride arrière | | 1 |

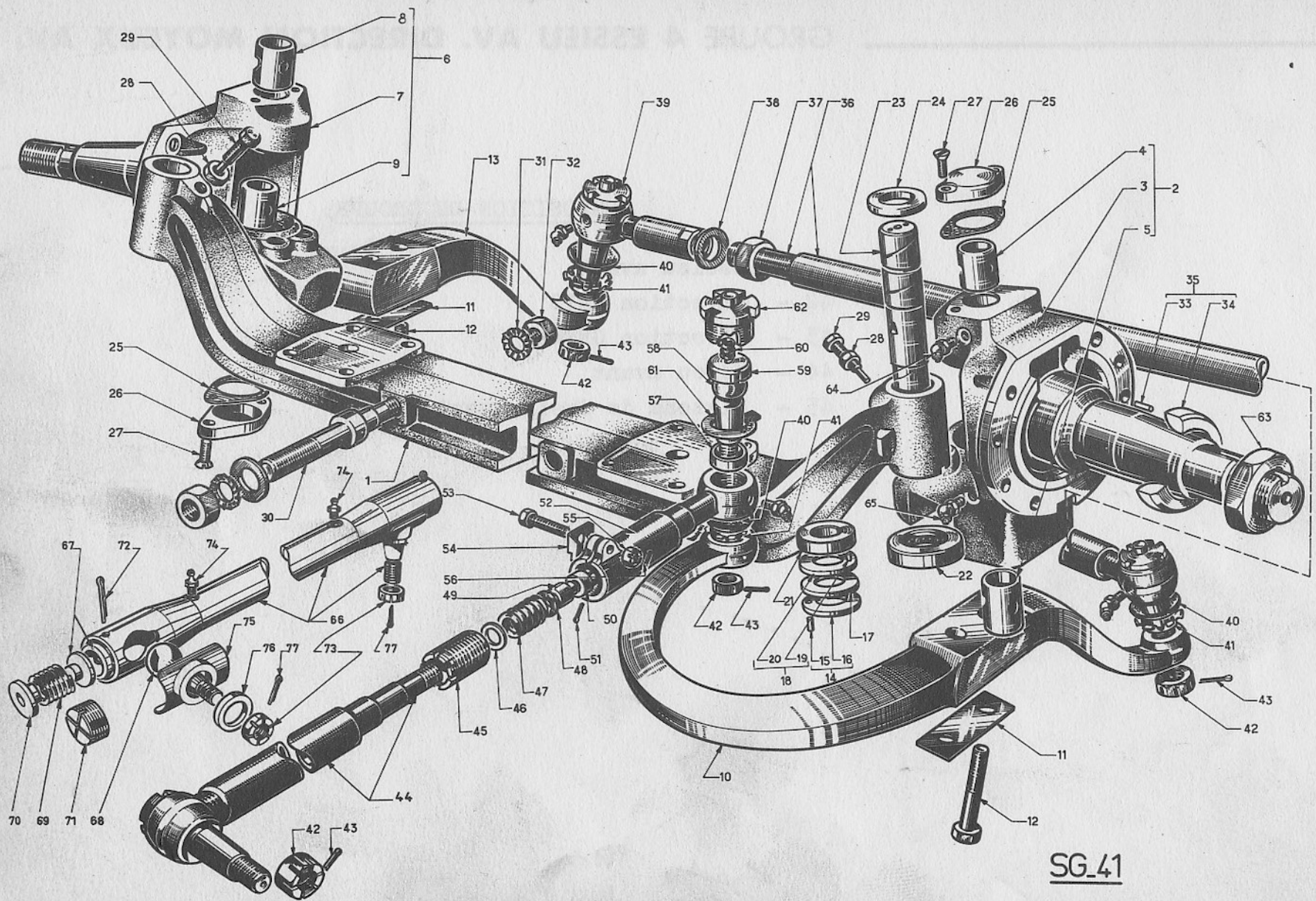
4

GROUPE ESSIEU AVANT DIRECTION
MOYEUX AV.

GRUPE 4 ESSIEU AV. DIRECTION MOYEUX AV.

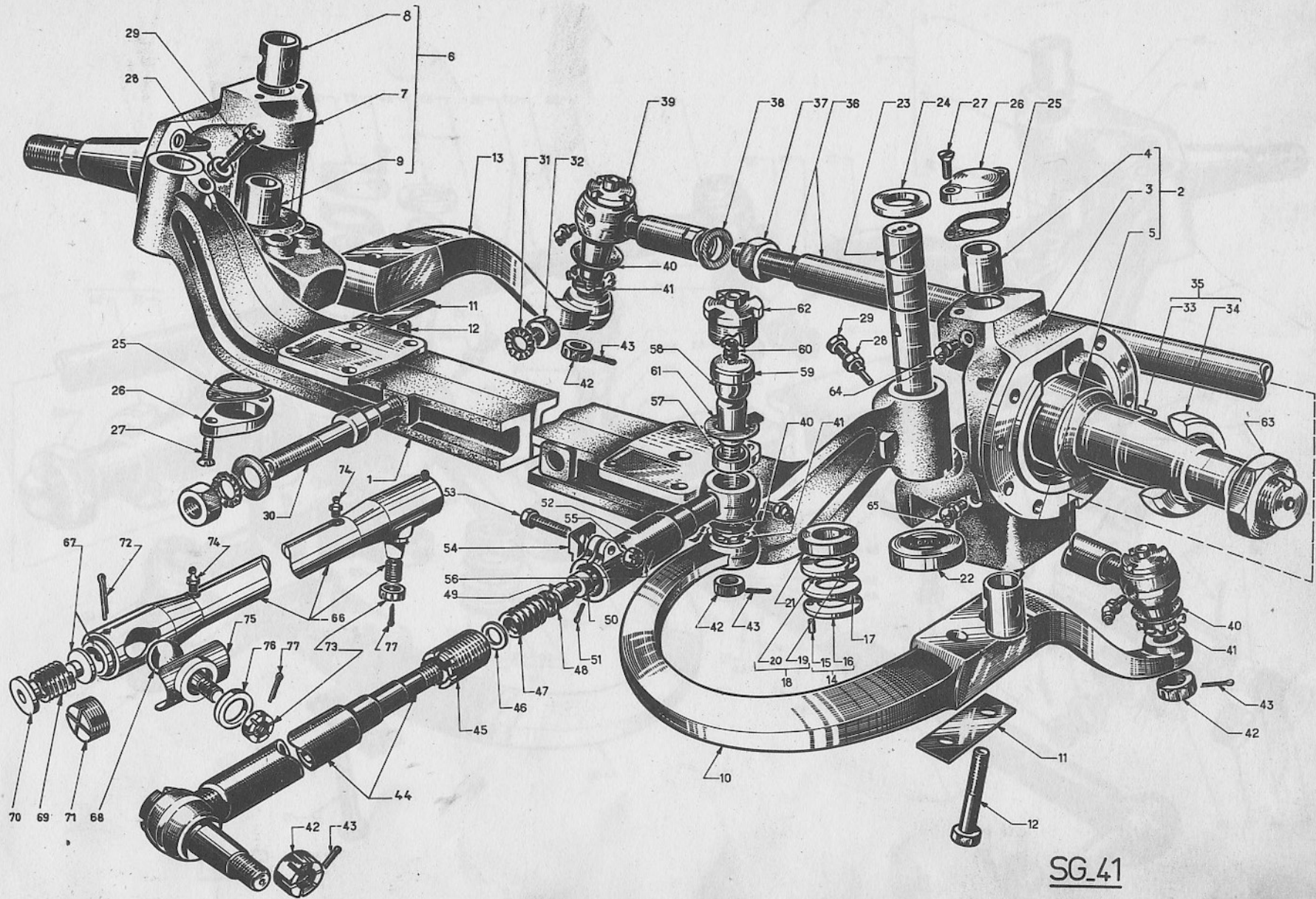
COMPOSITION DU GROUPE

- 41 - Essieu avant
- 42 - Direction UNIC
- 43 - Direction GEMMER
- 44 - Moyeu avant
- 45 - Plateau de frein avant



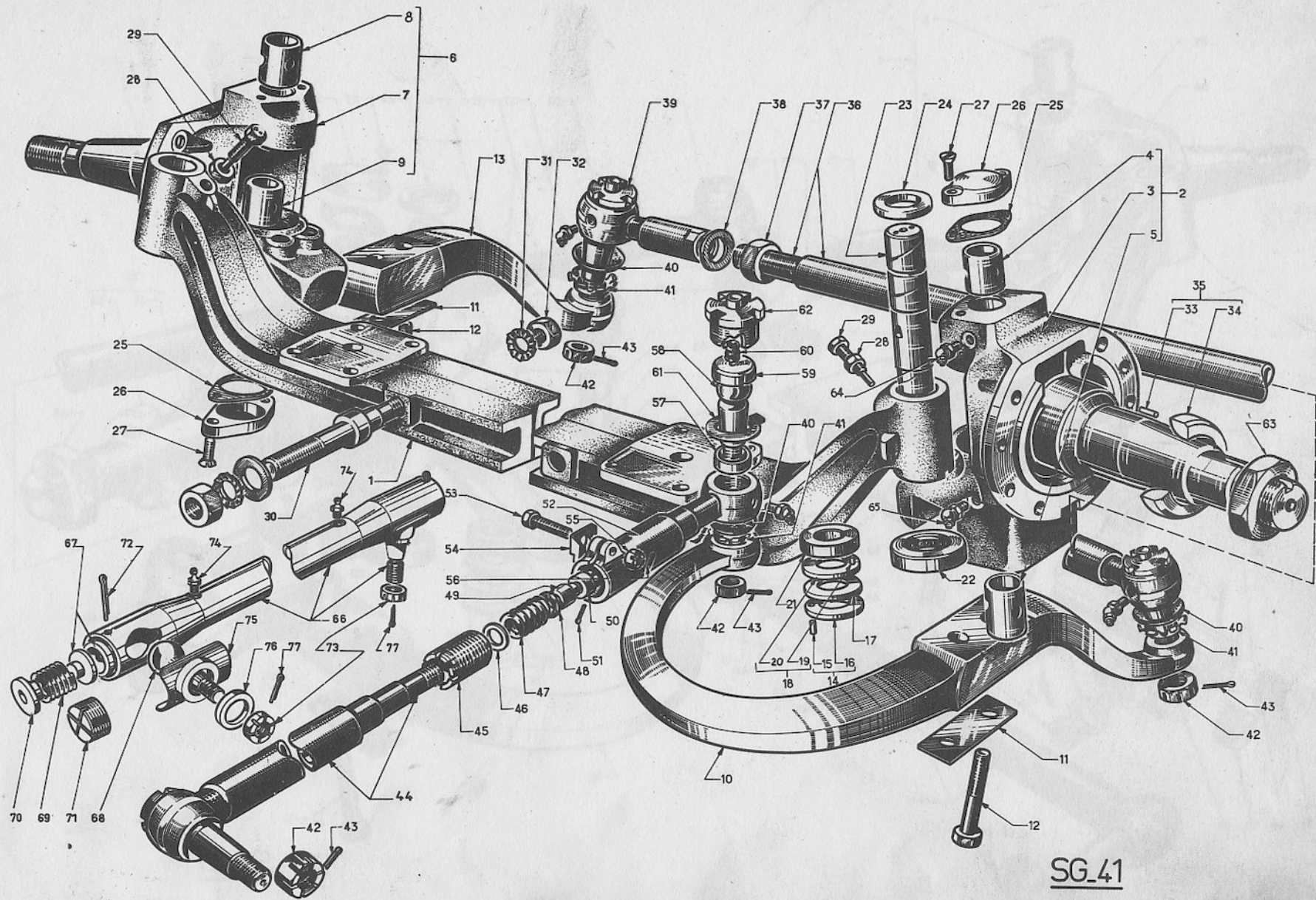
SG_41

| Repères | RÉFÉRENCE | DÉSIGNATION | Affectation | OBSERVATIONS |
|---------|-------------------|--|--------------------|---|
| 1 | 115895 | Corps d'essieu | 1 | |
| 2 | 509279 | Fusée gauche, complète | 1 | |
| 3 | 117698 | Fusée gauche (Commander : 509279) | 1 | |
| 4 | 117700 | Bague supérieure | 1 | |
| 5 | 117699 | Bague inférieure | 1 | |
| 6 | 509872 | Fusée droite, complète (Commander : 509279) | 1 | |
| 7 | 128843 | Fusée droite, (Commander : 509279) | 1 | |
| 8 | 117700 | Bague supérieure | 1 | |
| 9 | 117699 | Bague inférieure | 1 | |
| 10 | 128046 | Levier de braquage et de direction | 1 | Avec Direction |
| 10 | 210713 | Levier de braquage et de direction <i>227685</i> | 1 | "UNIC" |
| | " | " | | { Avec direction |
| | | | | "GEMMER"-MARS 61 |
| 11 | 61280 | Frein de vis | 2 | |
| 12 | 61279 | Vis de fixation des leviers | 2 | |
| 13 | 78463 | Levier de braquage côté opposé à la direction | 1 | Avec Direction UNIC |
| 13 | 210265 | Levier de braquage côté opposé à la direction | 1 | { Avec direction |
| | | | | "GEMMER-MARS 61 |
| 14 | 510926 | Ensemble rondelle fixe inférieure de butée | 2 |) POUR CHASSIS TRACTEURS SEULEMENT |
| 15 | 114914 | Ergot | 2 | |
| 16 | 132071 | Rondelle fixe inférieure de butée (Commander : 510926) | 2 | |
| 17 | 132072 | Rondelle libre de butée | 2 | |
| 18 | 510926 | Ensemble rondelle fixe supérieure de butée | 2 | |
| 19 | 114914 | Ergot | 2 | |
| 20 | 132071 | Rondelle fixe supérieure de butée (Commander: 510926) | 2 | |
| 21 | 66074 | Cuvette coiffant rondelle de butée | 2 | |
| 22 | 99043 | Butée à rouleaux coniques (36,75 x 66,7 x 19,7 | 2 | |
| 23 | 131960 | Axe de pivot | 2 | |
| 24 | 118528 | Rondelle entretoise supérieure, épaisseur 4,6 |) 2 au choix | |
| | 118529 | Rondelle entretoise supérieure, épaisseur 4,7 | | |
| | 118530 | Rondelle entretoise supérieure, épaisseur 4,8 | | |
| | 118531 | Rondelle entretoise supérieure, épaisseur 4,9 | | |



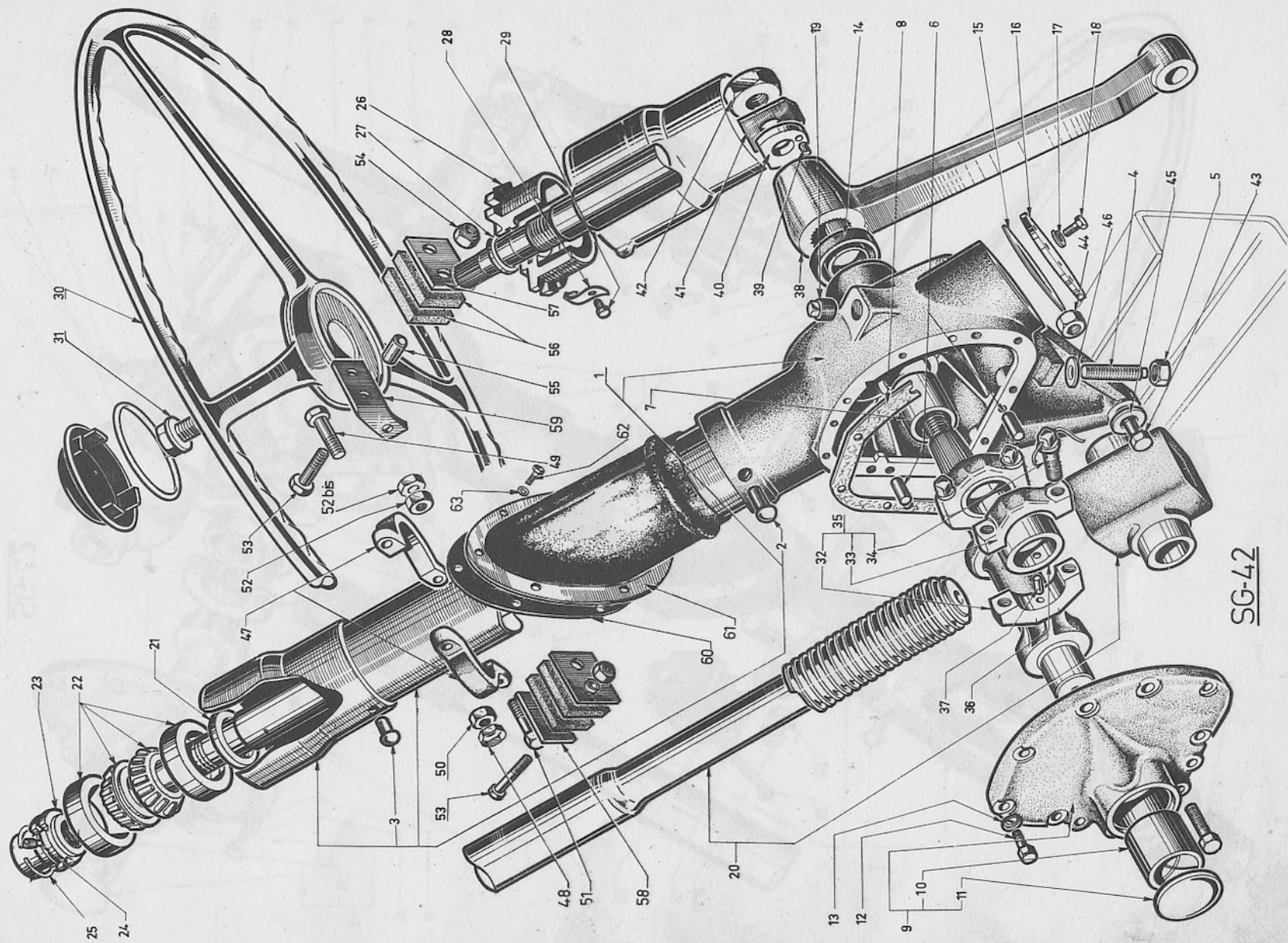
SG_41

| Repères | RÉFÉRENCE | DÉSIGNATION | Affectation | OBSERVATIONS |
|---------|-----------|--|------------------|---|
| | 118532 | Rondelle entretoise supérieure, épaisseur 5 | 2 au choix | |
| | 118533 | Rondelle entretoise supérieure, épaisseur 5,1 | | |
| | 118534 | Rondelle entretoise supérieure, épaisseur 5,2 | | |
| | 118535 | Rondelle entretoise supérieure, épaisseur 5,3 | | |
| | 118536 | Rondelle entretoise supérieure, épaisseur 5,4 | | |
| | 134066 | Rondelle entretoise supérieure, épaisseur 4,65 | | |
| | 134067 | Rondelle entretoise supérieure, épaisseur 4,75 | | |
| | 134068 | Rondelle entretoise supérieure, épaisseur 4,85 | | |
| | 134069 | Rondelle entretoise supérieure, épaisseur 4,95 | | |
| | 134070 | Rondelle entretoise supérieure, épaisseur 5,05 | | |
| | 134071 | Rondelle entretoise supérieure, épaisseur 5,15 | | |
| | 134072 | Rondelle entretoise supérieure, épaisseur 5,25 | | |
| | 134073 | Rondelle entretoise supérieure, épaisseur 5,35 | | |
| 25 | 62363 | Joint de plaque | 4 | |
| 26 | 115055 | Plaque de fermeture | 4 | |
| 27 | 400373 | Vis fixant plaque | 8 | |
| 28 | 400020 | Contre-écrou | 2 | |
| 29 | 114400 | Vis d'arrêt d'axe de pivot | 2 | |
| 30 | 117258 | Axe inférieur d'amortisseur | 2 | |
| 31 | 400964 | Rondelle à crans | 2 | |
| 32 | 111194 | Ecrou des axes d'attache amortisseur | 2 | |
| 33 | 95571 | Goupille cannelée | 2 | |
| 34 | 111938 | Rondelle d'appui de roulement intérieur (Cder : 506747) | 2 | |
| 35 | 506747 | Ensemble rondelle d'appui de roulement interne | 2 | |
| 36 | 506623 | Barre d'accouplement complète | 1 | |
| 37 | 41350 | Contre-écrou de la boîte réglable | 1 | |
| 38 | 41351 | Frein de contre-écrou | 1 | |
| 39 | 61285 | Boîte à rotule réglable (détail repères 57 à 62) | 1 | |
| 40 | 61290 | Rondelle pare-poussière | 2 | |
| 41 | 61291 | Ressort d'appui | 2 | |
| 42 | 28607 | Ecrou de rotules | 2 | |
| 43 | 400759 | Goupille fendue | 2 | |
| 44 | 507102 | Barre de direction, complète | 1 | Avec direction UNIC jusqu'à MARS 61) |
| 45 | 507104 | Tube de direction avec boîtes à rotule et embouts soudés (Commander : 507102) | 1 | |



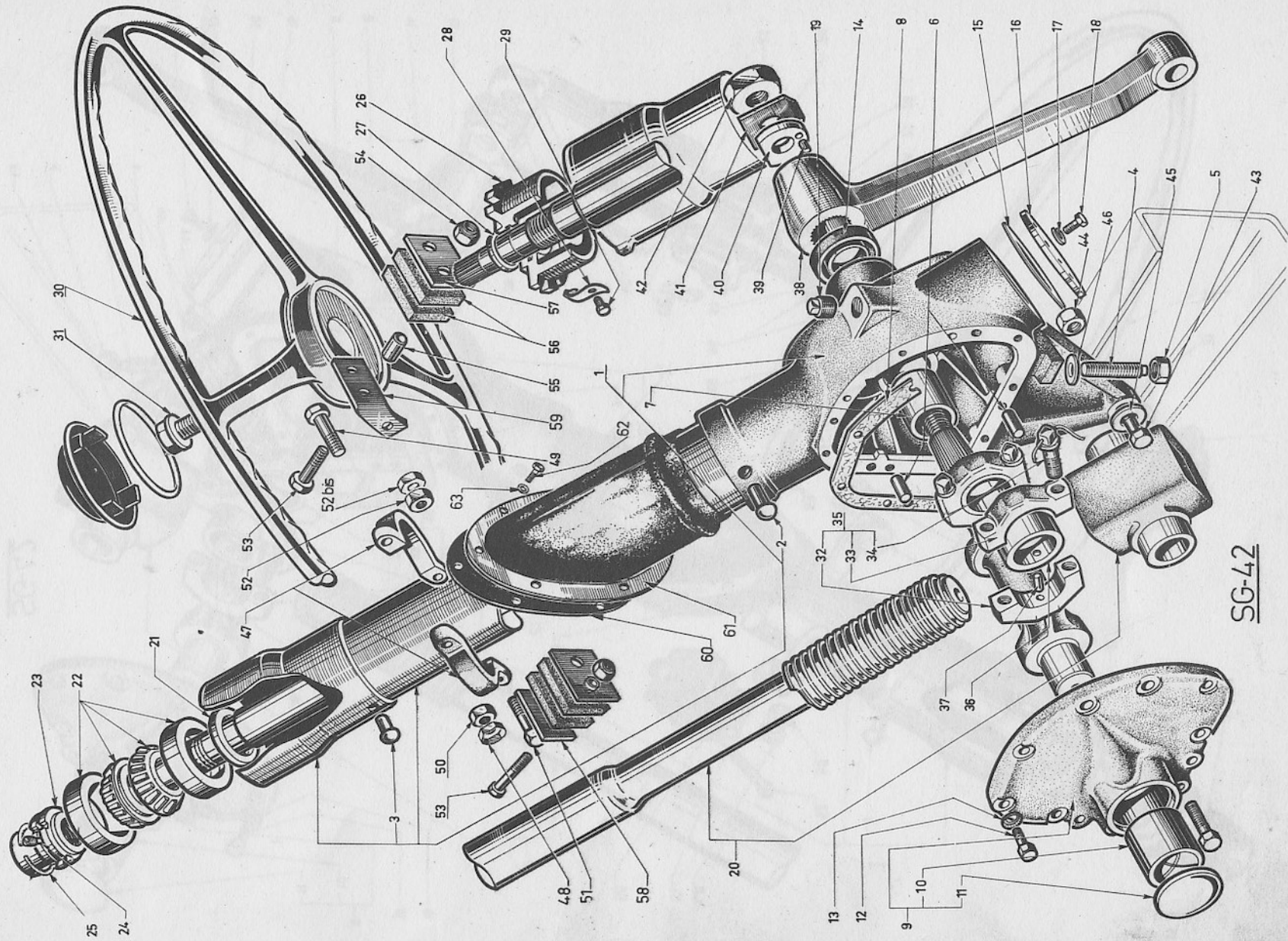
SG_41

| Repères | RÉFÉRENCE | DÉSIGNATION | Affectation | OBSERVATIONS |
|---------|-----------|-------------------------------------|-------------|-------------------------------------|
| 46 | 61422 | Rondelle avant d'appui de ressort | 1 | |
| 47 | 112417 | Ressort | 1 | |
| 48 | 61421 | Rondelle arrière d'appui de ressort | 1 | |
| 49 | 61423 | Ecrou de blocage de ressort | 1 | |
| 50 | 112477 | Ecrou de blocage de ressort | 1 | |
| 51 | 400757 | Goupille fendue | 1 | |
| 52 | 112448 | Boîte à rotule élastique | 1 | |
| 53 | 64488 | Bouçon de pince | 1 | |
| 54 | 112993 | Frein de bague d'arrêt | 1 | |
| 55 | 400013 | Ecrou | 1 | |
| 56 | 400754 | Goupille fendue | 1 | |
| 57 | 61286 | Coquille inférieure | 4 | |
| 58 | 28655 | Rotule | | |
| 59 | 61287 | Coquille supérieure | 4 | |
| 60 | 62364 | Ressort de coquille | 4 | |
| 61 | 61289 | Frein de bouchon | 4 | |
| 62 | 61288 | Bouchon coquille | 4 | |
| 63 | 55148 | Ecrou de fusée | 4 | |
| 64 | 95004 | Graisser supérieur | 2 | |
| 65 | 95003 | Graisser inférieur | 2 | |
| 66 | 275486 | Barre de direction, complète | 1 | Avec direction "GEMMER" Mars 61) |
| 67 | 700236 | Siège de rotule | 4 | " |
| 68 | 207310 | Rotule | 2 | " |
| 69 | 700241 | Ressort | 2 | " |
| 70 | 700238 | Siège de ressort | 2 | " |
| 71 | 700242 | Bouchon | 2 | " |
| 72 | 490228 | Goupille fixant bouchon | 2 | " |
| 73 | 490205 | Ecrou fixant rotule | 2 | " |
| 74 | 702071 | Graisser | 2 | " |
| 75 | 207311 | Arrêt de graisse | 2 | " |
| 76 | 207312 | Caoutchouc d'arrêt de graisse | 2 | " |
| 77 | 405767 | Goupille fixant rotule | 2 | " |



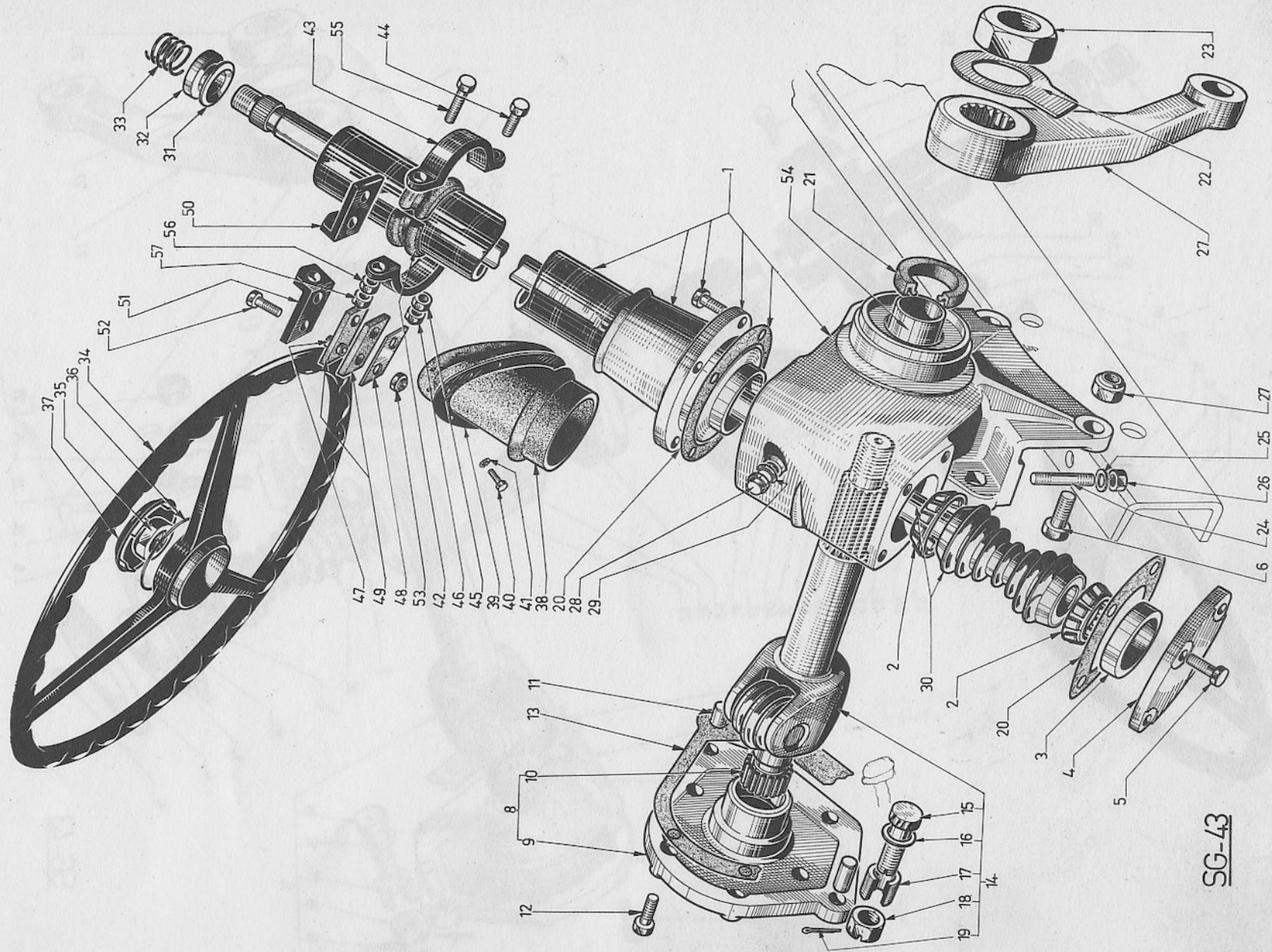
SG-42

| Repères | RÉFÉRENCE | DÉSIGNATION | Affectation | OBSERVATIONS |
|---------|-----------|--|-------------|--------------|
| 1 | 510229 | Carter de direction complet avec tube et boîtier supérieur | 1 | |
| 2 | 63357 | Rivet | 4 | |
| 3 | 63356 | Rivet | 4 | |
| 4 | 130326 | Goujon | 1 | |
| 5 | 95025 | Ecrou | 1 | |
| 6 | 44746 | Pied de centrage du couvercle | 1 | |
| 7 | 117681 | Bague dans carter | 1 | |
| 8 | 116522 | Joint du couvercle | 1 | |
| 9 | 508224 | Couvercle bague | 1 | |
| 10 | 130009 | Bague du couvercle | 1 | |
| 11 | 404005 | Bouchon expansible | 1 | |
| 12 | 400150 | Vis fixant couvercle (Long: 25) | 7 | |
| 12 | 400152 | Vis fixant couvercle (Long: 35) | 2 | |
| 13 | 400936 | Rondelle Grower | 9 | |
| 14 | 110715 | Joint anti-fuite | 1 | |
| 15 | 116523 | Joint du couvercle inférieur | 1 | |
| 16 | 116524 | Couvercle inférieur | 1 | |
| 17 | 400936 | Rondelle Grower | 4 | |
| 18 | 400148 | Vis fixant couvercle | 4 | |
| 19 | 95393 | Bouchon a tête carrée | 1 | |
| 20 | 509299 | Vis et écrou de direction | 1 | |
| 21 | 63354 | Rondelle joint d'huile | 1 | |
| 22 | 99002 | Roulement à rouleaux coniques (35x72x17) | 2 | |
| 23 | 63350 | Ecrou de serrage des roulements | 1 | |
| 24 | 59986 | Ergot d'arrêt | 1 | |
| 25 | 63388 | Goupille de sureté | 1 | |
| 26 | 63349 | Ecrou de réglage des roulements | 1 | |
| 27 | 900400 | Feutre de l'écrou | 1 | |
| 28 | 62873 | Frein de l'écrou | 1 | |
| 29 | 62874 | Vis de frein | 1 | |
| 30 | 274162 | Volant de direction | 1 | |
| 31 | 79387 | Vis fixant volant | 1 | |
| 32 | 116599 | Fourche de direction (Commander : 508228) | 1 | |
| 33 | 116600 | Chapeau de fourche (Commander : 508228) | 1 | |
| 34 | 63386 | Vis fixant chapeau et fourche | 4 | |



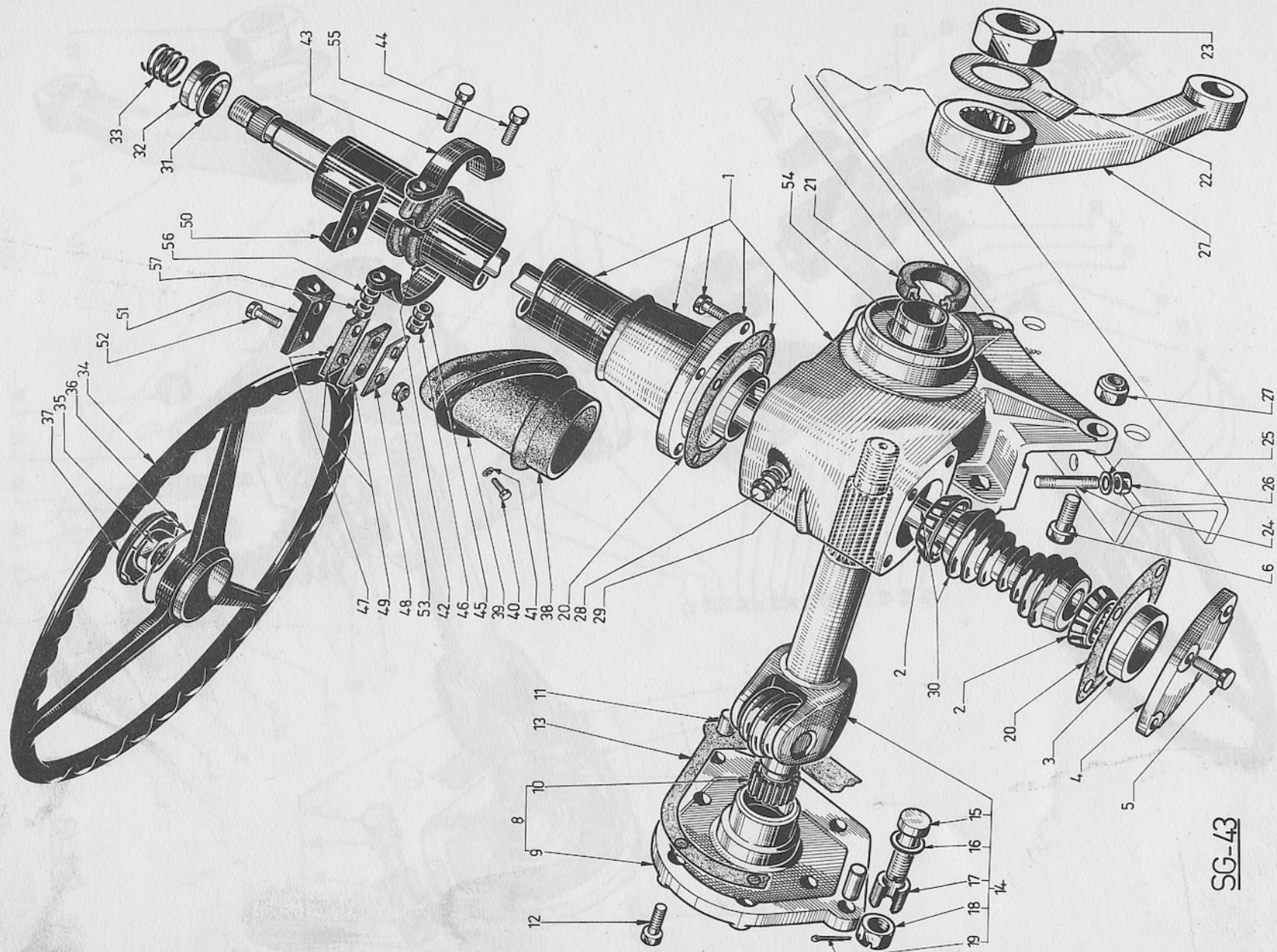
SG-42

| Repères | RÉFÉRENCE | DÉSIGNATION | Affectation | OBSERVATIONS |
|---------|-----------|--|-------------|--------------|
| 35 | 508228 | Fourche complète | 1 | |
| 36 | 63353 | Bague de fourche | 2 | |
| 37 | 82211 | Ergot | 2 | |
| 38 | 510231 | Levier pendant | 1 | |
| 39 | 116673 | Ergot | 1 | |
| 40 | 126407 | Rondelle | 1 | |
| 41 | 126370 | Frein d'écrou | 1 | |
| 42 | 116601 | Ecrou | 1 | |
| 43 | 130324 | Vis de fixation sur aile du longeron (\emptyset 14) | 1 | |
| 44 | 95025 | Ecrou | 1 | |
| | 130328 | Vis de fixation sur âme du longeron (\emptyset 12) | 1 | |
| | 95024 | Ecrou | 1 | |
| 45 | 45825 | Rondelle (épaisseur : 1) | au choix | |
| | 45826 | Rondelle (épaisseur : 2) | | |
| 46 | 126992 | Rondelle entre carter et aile de longeron | 2 | |
| 47 | 69993 | Demi-collier fixant direction sur planche tablier | 2 | |
| 48 | 414893 | Contre-écrou | 1 | |
| 49 | 400197 | Vis fixant collier | 1 | |
| 50 | 400030 | Ecrou | 1 | |
| 51 | 400154 | Vis d'assemblage des demi-colliers | 1 | |
| 52 | 400010 | Ecrou | 1 | |
| 52bis | 414887 | Contre-écrou | 1 | |
| 53 | 400153 | Vis fixant support sur planche tablier | 4 | |
| 54 | 95021 | Ecrou | 4 | |
| 55 | 132448 | Entretoise | 4 | |
| 56 | 132449 | Cale caoutchouc | 4 | |
| 57 | 132451 | Contre-plaque | 2 | |
| 58 | 206503 | Support droit | 1 | |
| 59 | 206502 | Support gauche | 1 | |
| 60 | 206499 | Manchon caoutchouc | 1 | |
| 61 | 206501 | Contre-plaque sur manchon | 1 | |
| 62 | 400105 | Vis de fixation du manchon | 6 | |
| 63 | 400956 | Rondelle | 6 | |



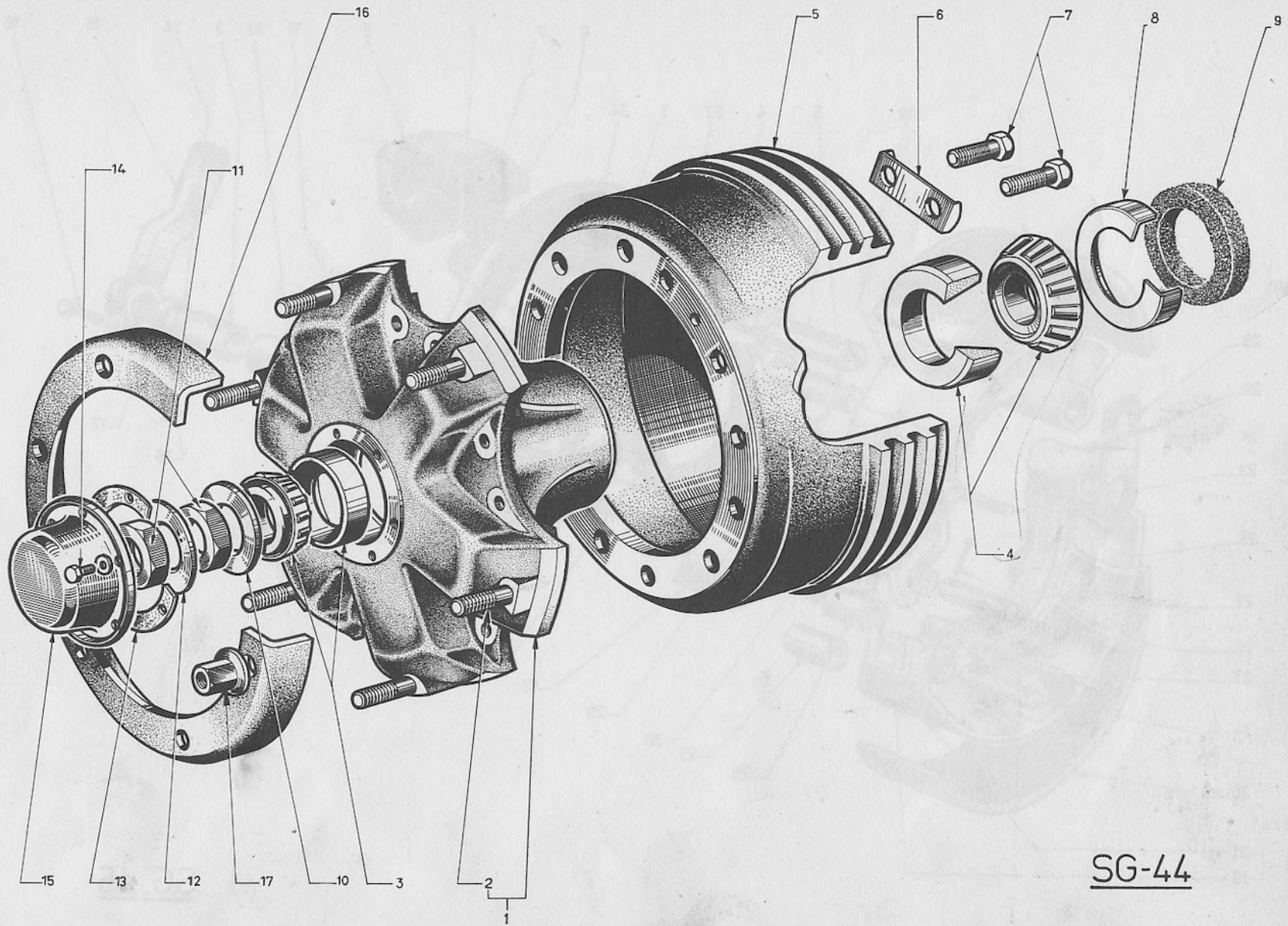
SG-43

| Repères | RÉFÉRENCE | DÉSIGNATION | Affectation | OBSERVATIONS |
|---------|-----------|--|-------------|--------------|
| | 275347 | Direction complète | 1 | |
| 1 | 250709 | Carter de direction assemblé avec tube | 1 | |
| 2 | 250710 | Couronne de galets de vis de direction | 2 | |
| 3 | 250711 | Cuvette mobile de roulement | 1 | |
| 4 | 250713 | Couvercle de la vis | 1 | |
| 5 | 250714 | Vis de couvercle | 4 | |
| 6 | 210777 | Vis fixant boîtier sur longeron | 2 | |
| 7 | 425509 | Ecrou de sécurité | 4 | |
| 8 | 250716 | Couvercle d'arbre porte-galet, avec douilles à aiguilles | 1 | |
| 9 | 250717 | Couvercle d'arbre porte-galet nu (Commander : 250716) | 1 | |
| 10 | 250718 | Douille à aiguilles | 1 | |
| 11 | 250720 | Pied de dégauchissage de couvercle | 2 | |
| 12 | 250722 | Vis de fixation de couvercle | 6 | |
| 13 | 250721 | Joint du couvercle d'arbre porte-galet | 1 | |
| 14 | 250715 | Arbre de porte-galet assemblé avec réglage | 1 | |
| 15 | 109304 | Vis de réglage d'arbre porte-galet | 1 | |
| 16 | 109305 | Rondelle | 1 | |
| 17 | 109306 | Bouchon de vis de réglage | 1 | |
| 18 | 250719 | Contre-écrou de blocage de réglage | 1 | |
| 19 | 109307 | Goupille | 1 | |
| 20 | 250712 | Jeu de cales de réglage | 1 | |
| 21 | 250723 | Bague d'étanchéité d'arbre porte-galet | 1 | |
| 22 | 250725 | Tôle frein d'écrou d'arbre porte-galet | 1 | |
| 23 | 250724 | Ecrou d'arbre porte-galet | 1 | |
| 24 | 250729 | Goujon de fixation du carter | 2 | |
| 25 | 400943 | Rondelle | 2 | |
| 26 | 400040 | Ecrou | 2 | |
| 27 | 210681 | Bras de direction | 1 | |
| 28 | 131646 | Bouchon de remplissage | 1 | |
| 29 | 250577 | Joint du bouchon | 1 | |
| 30 | 250726 | Arbre et vis de direction assemblés | 1 | |
| 31 | 250731 | Anneau de blocage de roulement | 1 | |
| 32 | 793059 | Roulement orientable de l'arbre de vis de direction | 1 | |
| 33 | 250732 | Ressort de blocage de roulement | 1 | |
| 34 | 274357 | Volant de direction \varnothing 550 | 1 | |



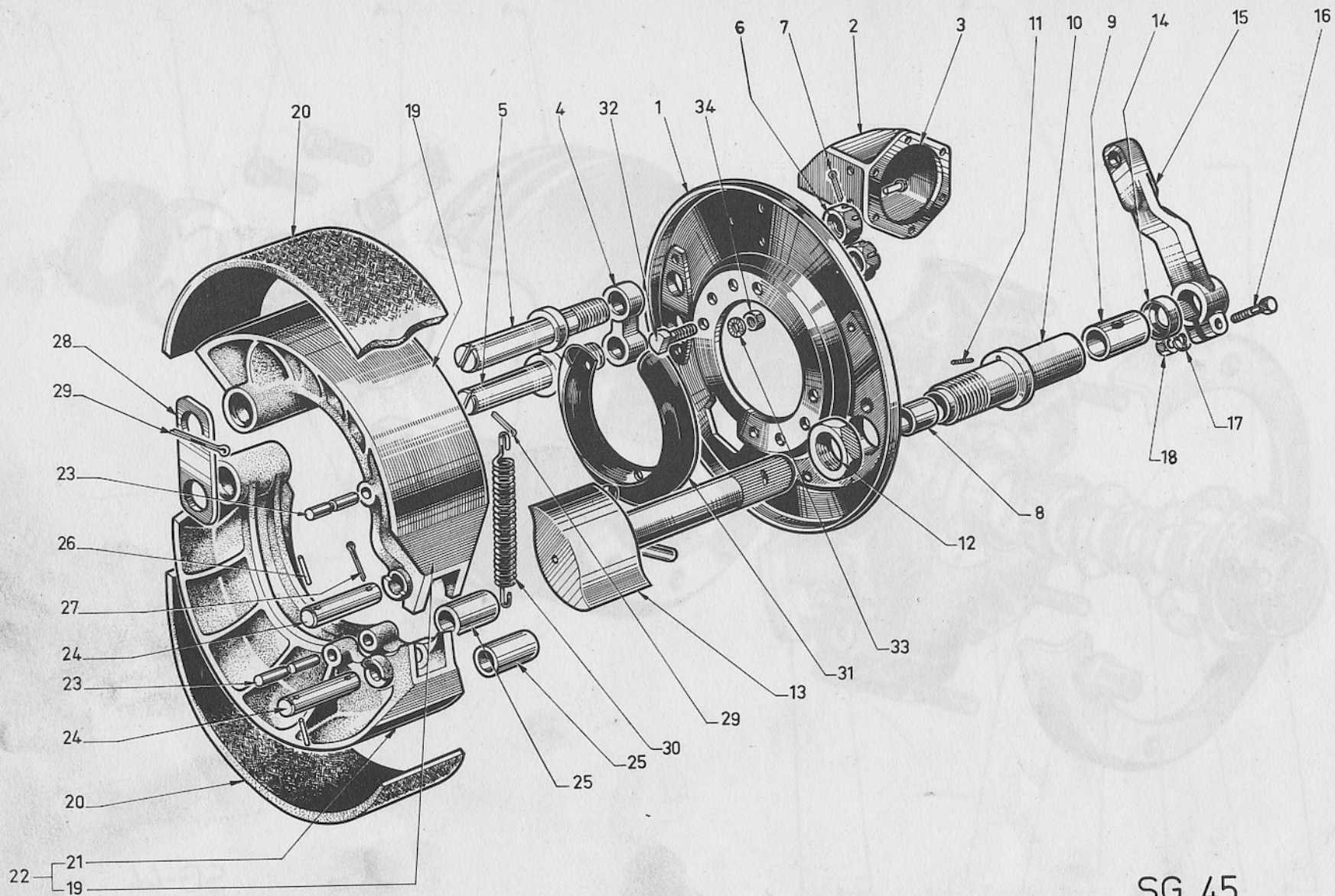
SG-43

| Repères | RÉFÉRENCE | DÉSIGNATION | Affectation | OBSERVATIONS |
|---------|-----------|---|-------------|--------------|
| 35 | 250727 | Ecrou de l'arbre de vis | 1 | |
| 36 | 208663 | Jonc | 1 | |
| 37 | 208662 | Capuchon | 1 | |
| 38 | 209096 | Manchon de caoutchouc | 1 | |
| 39 | 206501 | Contreplaque sur manchon | 1 | |
| 40 | 400105 | Vis fixant manchon | 6 | |
| 41 | 400956 | Rondelle | 6 | |
| 42 | 210712 | Manchon élastique de tube de direction | 1 | |
| 43 | 69993 | Demi-collier fixant direction sur planche tablier | 2 | |
| 44 | 400154 | Vis fixant demi-collier | 1 | |
| 45 | 400010 | Ecrou | 1 | |
| 46 | 414887 | Contre-écrou "PAL" | 1 | |
| 47 | 132448 | Entretoise | 4 | |
| 48 | 132451 | Contre-plaque | 2 | |
| 49 | 142449 | Cale caoutchouc | 4 | |
| 50 | 206502 | Support gauche de direction sur planche tablier | 1 | |
| 51 | 206503 | Support droit de direction sur planche tablier | 1 | |
| 52 | 400153 | Vis fixant support sur planche tablier | 4 | |
| 53 | 400010 | Ecrou | 4 | |
| 54 | 109308 | Bague de l'arbre porte-galet | 1 | |
| 55 | 400197 | Vis fixant support sur collier | 1 | |
| 56 | 400030 | Ecrou | 1 | |
| 57 | 414893 | Contre-écrou "PAL" | 1 | |



SG-44

| Repères | RÉFÉRENCE | DÉSIGNATION | Affectation | OBSERVATIONS |
|---------|-----------|---|-------------|--------------|
| 1 | 119972 | Moyeu porte jante droite ou gauche (avec goujons) | 2 | |
| 2 | 113830 | Goujon fixant jante | 12 | |
| 3 | 99006 | Roulement externe à rouleaux coniques (35x90x26) | 2 | |
| 4 | 99016 | Roulement interne à rouleaux coniques (60x125x38,1) | 2 | |
| 5 | 116718 | Tambour de frein droite ou gauche | 2 | |
| 6 | 116723 | Frein de vis | 12 | |
| 7 | 131353 | Vis fixant tambour | 24 | |
| 8 | 111940 | Cuvette intérieure porte feutre | 2 | |
| 9 | 111939 | Cuvette extérieure porte feutre | 2 | |
| 10 | 506763 | Porte feutre complet | 2 | |
| 11 | 111975 | Feutre | 2 | |
| 12 | 55147 | Rondelle de serrage des roulements | 2 | |
| 13 | 55148 | Ecrou de fusée | 4 | |
| 14 | 127297 | Frein d'écrou | 2 | |
| 15 | 117375 | Joint de chapeau | 2 | |
| 16 | 400936 | Rondelle Grower | 12 | |
| 17 | 400148 | Vis fixant chapeau | 12 | |
| 18 | 117374 | Chapeau de moyeu AV | 2 | |
| 19 | 119534 | Cercle de roue AV | 2 | |
| 20 | 113831 | Ecrou des goujons 133830 | 12 | |

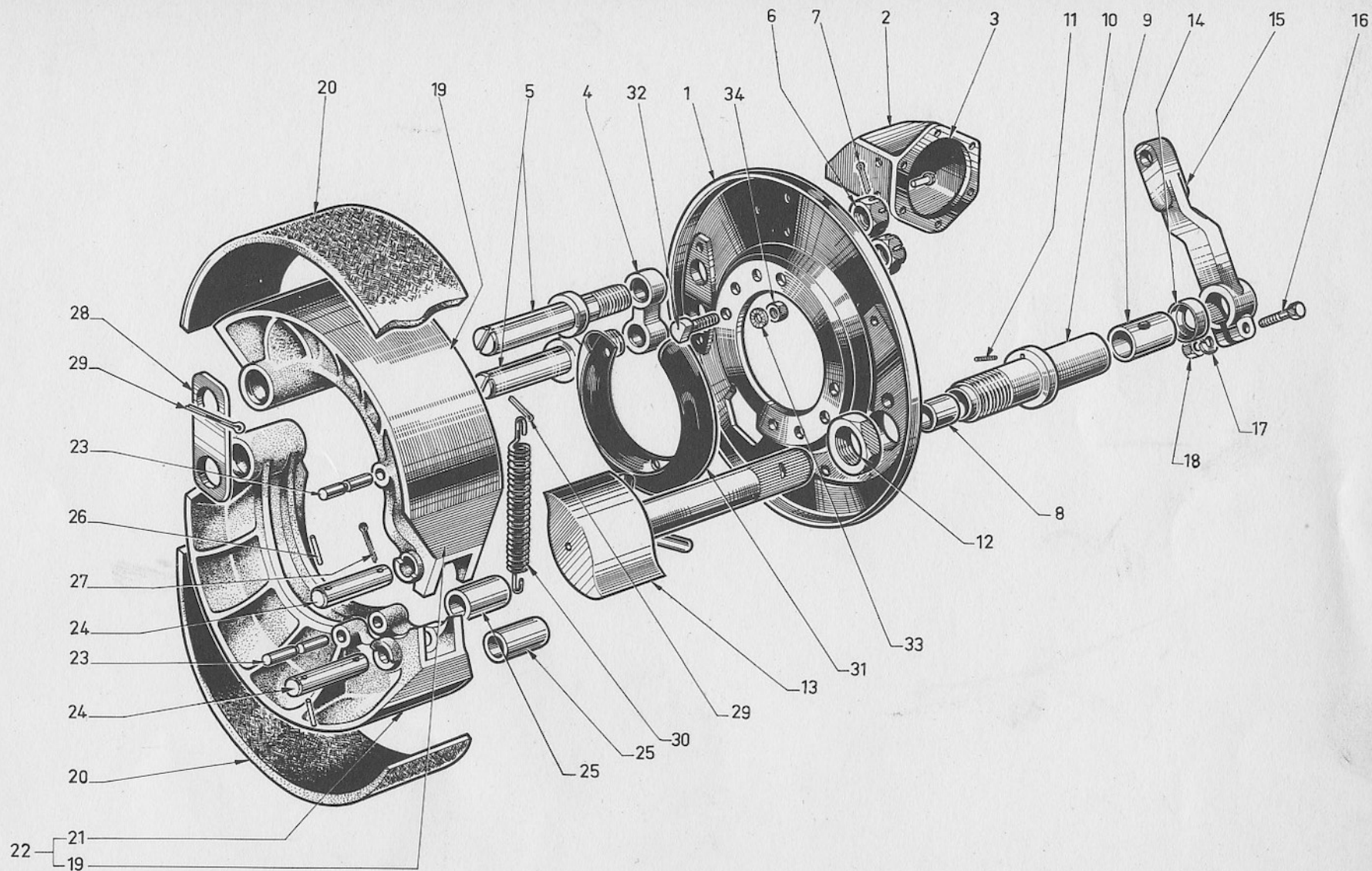


SG.45

PLATEAUX DE FREINS AVANT

S/G - 45

| Repères | RÉFÉRENCE | DÉSIGNATION | Affectation | OBSERVATIONS |
|---------|-----------|---|-------------|--------------|
| | 271557 | Ensemble de frein avant droit | 1 | |
| | 271558 | Ensemble de frein avant gauche | 1 | |
| 1 | 507850 | Flasque support de frein droit | 1 | |
| 1 | 507851 | Flasque support de frein gauche | 1 | |
| 2 | 111945 | Support de cylindre de frein droit | 1 | |
| 2 | 111971 | Support de cylindre de frein gauche | 1 | |
| 3 | 205393 | Rivets de fixation | 6 | |
| 4 | 111942 | Jumelles des points fixes | 2 | |
| 5 | 111941 | Axe des mâchoires | 4 | |
| 6 | 400094 | Ecrous crenelés | 4 | |
| 7 | 400773 | Goupilles fendues | 4 | |
| 8 | 129209 | Bague côté came | 2 | |
| 9 | 129210 | Bague côté extérieur | 2 | |
| 10 | 510146 | Support de came bagué | 2 | |
| 11 | 95573 | Goupille cannelée | 2 | |
| 12 | 62350 | Ecrou du support | 2 | |
| 13 | 119890 | Came de frein droite | 1 | |
| 13 | 119891 | Came de frein gauche | 1 | |
| 14 | 111972 | Cache-poussière | 2 | |
| 15 | 115050 | Levier de commande de frein | 2 | |
| 16 | 400175 | Vis de levier | 2 | |
| 17 | 400938 | Rondelle Grower | 2 | |
| 18 | 400020 | Ecrou | 2 | |
| 19 | 271561 | Demi-mâchoire supérieur (Commander : 272353) | 2 | |
| 20 | 205064 | Garniture de frein | 4 | |
| 21 | 271563 | Demi-mâchoire inférieure (Commander : 272353) | 2 | |
| 22 | 272353 | Jeu de 1/2 mâchoires supérieures et inférieures | 2 | |
| 23 | 62346 | Axe d'accrochage | 4 | |
| 24 | 116237 | Axe de galets | 4 | |
| 25 | 116238 | Galet de mâchoires | 4 | |
| 26 | 95572 | Goupille cannelée | 4 | |
| 27 | 400757 | Goupille fendue | 4 | |
| 28 | 31388 | Jumelle de mâchoires | 2 | |
| 29 | 400772 | Goupille fendue (Coef. 4) | 1 | |
| 30 | 125770 | Ressort de rappel | 2 | |



SG_45

PLATEAUX DE FREINS AVANT

| Repères | RÉFÉRENCE | DÉSIGNATION | Affectation | OBSERVATIONS |
|---------|-----------|----------------------|-------------|--------------|
| 31 | 115061 | Déflecteur d'huile | 2 | |
| 32 | 62356 | Vis support de frein | 16 | |
| 33 | 400960 | Rondelle à crans | 16 | |
| 34 | 400030 | Ecrrous | 16 | |

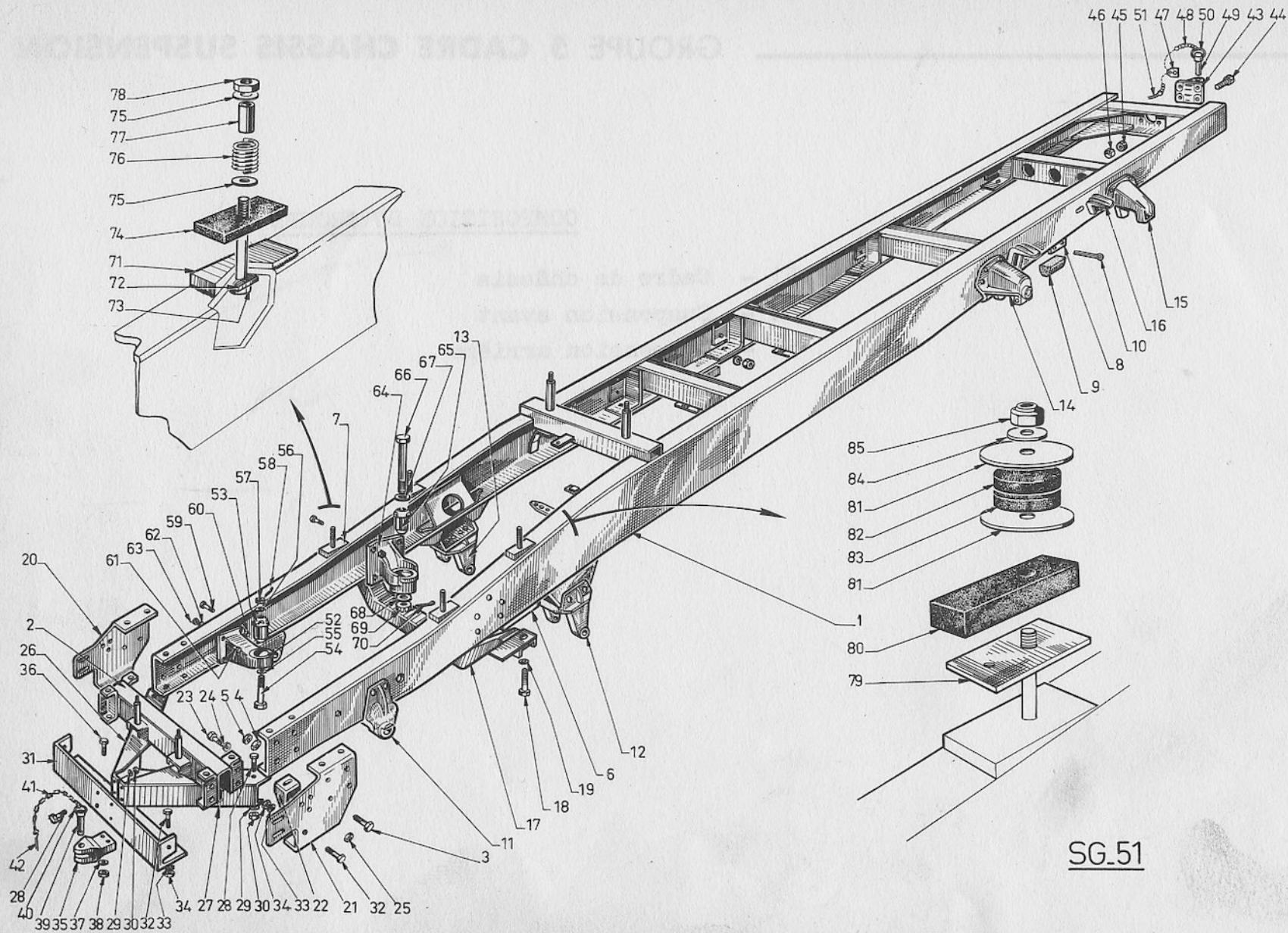
5

GROUPE CADRE CHASSIS - SUSPENSION

GRUPE 5 CADRE CHASSIS SUSPENSION

COMPOSITION DU GROUPE

- 51 - Cadre de châssis
- 52 - Suspension avant
- 53 - Suspension arrière

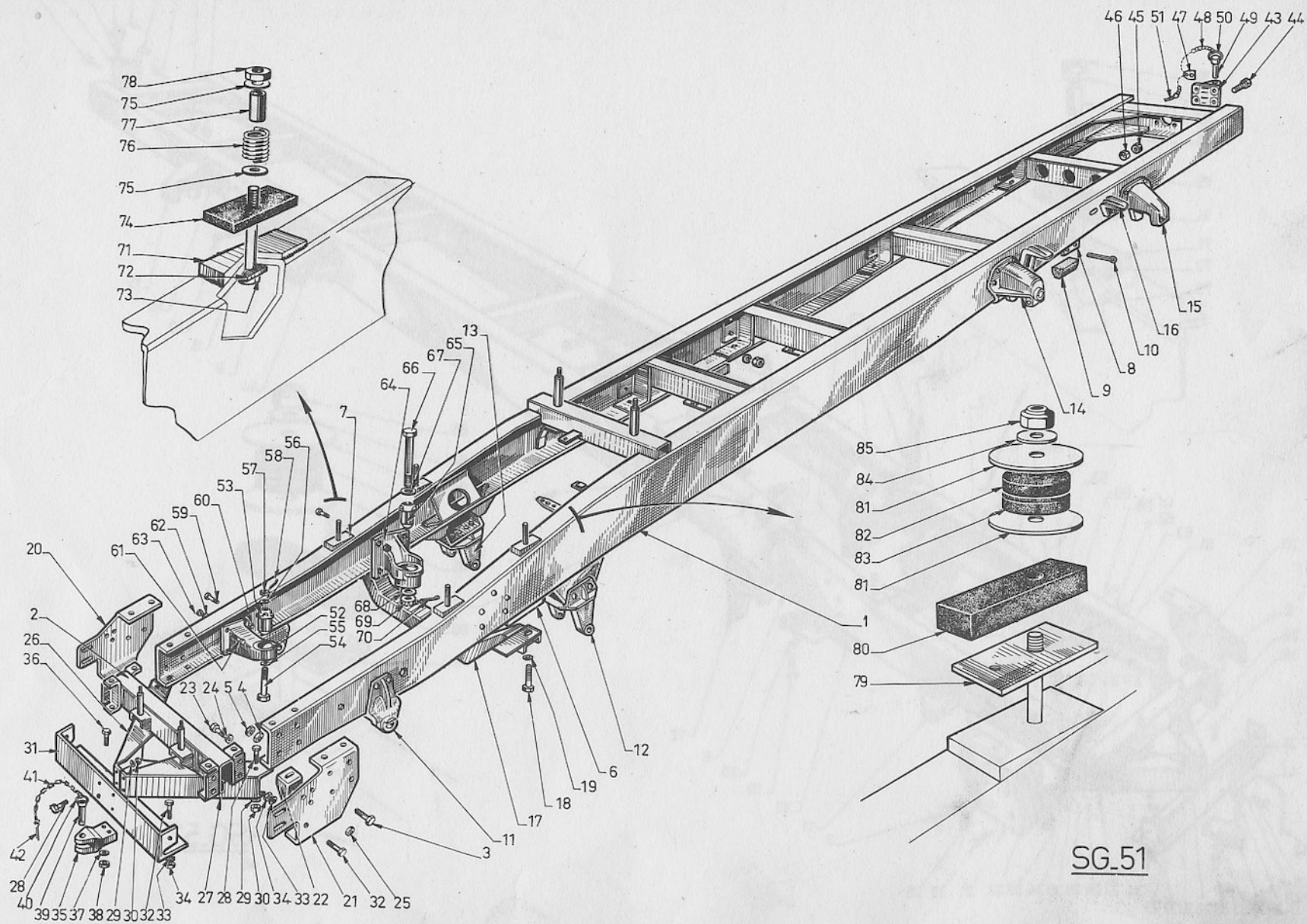


SG.51

CADRE DE CHASSIS

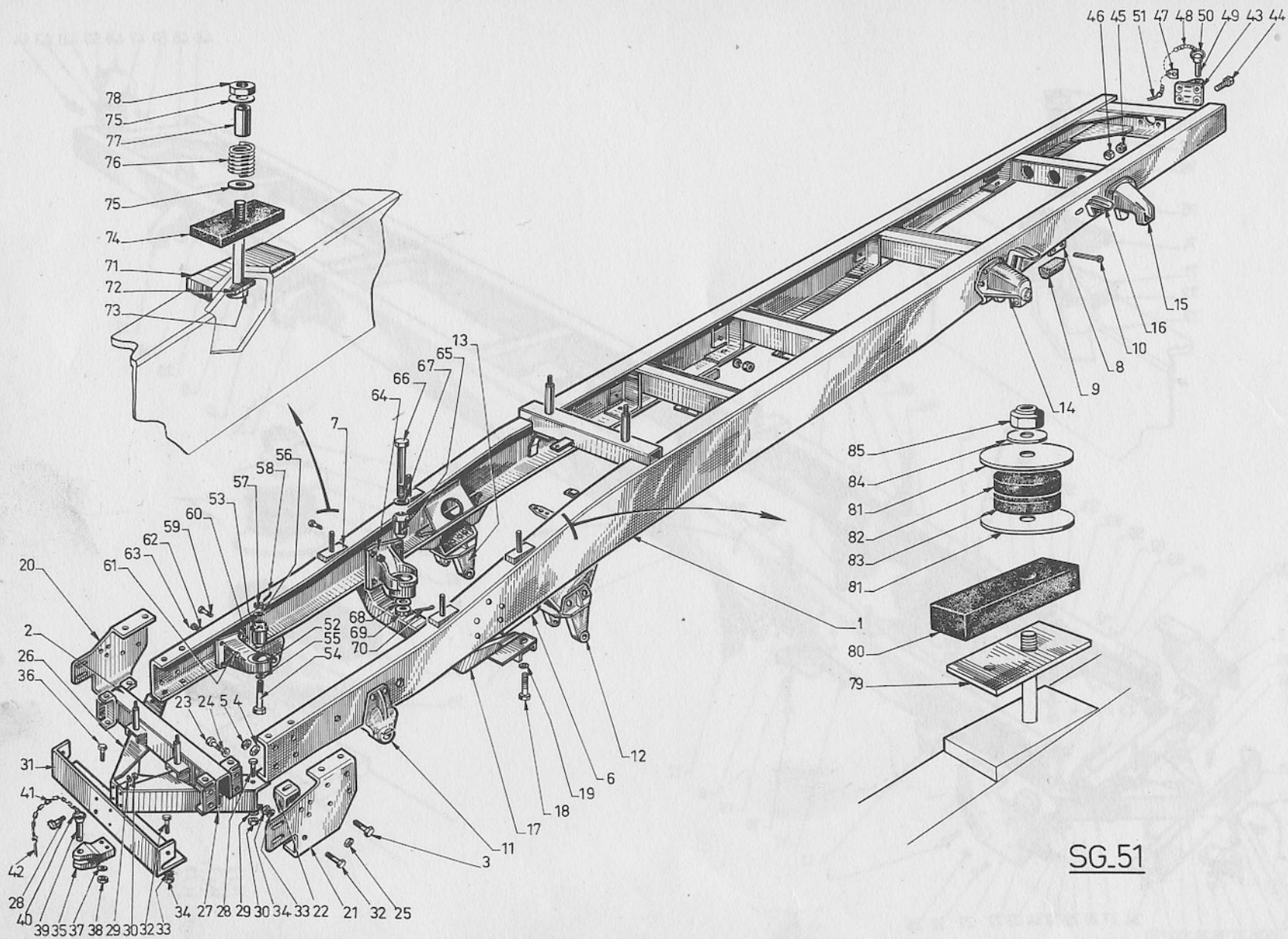
S/G - 51

| Repères | RÉFÉRENCE | DÉSIGNATION | | Affectation | OBSERVATIONS |
|---------|-----------|---|----------------|-------------|--------------|
| 1 | 276111 | Cadre assemblé avec mains supports, traverse | N | 1 | |
| 1 | 276112 | Cadre assemblé avec mains supports, traverse | L | 1 | |
| 1 | 276113 | Cadre assemblé avec mains supports, traverse | C | 1 | |
| 1 | 276114 | Cadre assemblé avec mains supports, traverse | T ² | 1 | |
| 1 | 276115 | Cadre assemblé avec mains supports, traverse | T | 1 | |
| 1 | 276116 | Cadre assemblé avec mains supports, traverse | L ² | 1 | |
| 2 | 273981 | Traverse avant | | 1 | |
| 3 | 400193 | Vis fixant traverse 12 x 35 | | 4 | |
| 3 | 400194 | Vis fixant traverse 12 x 40 | | 8 | |
| 3 | 400195 | Vis fixant traverse 12 x 45 | | 2 | |
| 3 | 400196 | Vis fixant traverse 12 x 50 | | 2 | |
| 4 | 400030 | Ecrou | | 4 | |
| 5 | 414893 | Ecrou "PAL" | | 4 | |
| 6 | 133411 | Cale pour fixation support arrière moteur | | 2 | |
| 7 | 133089 | Support de planche tablier | | 4 | |
| 8 | 118064 | Etrier de tampon amortisseur | | 2 | |
| 9 | 118063 | Tampon amortisseur | | 2 | |
| 10 | 400774 | Goupille fendue | | 4 | |
| 11 | 610891 | Main avant de ressort avant | | 2 | |
| 12 | 117966 | Main arrière de ressort avant gauche | | 1 | |
| 13 | 117965 | Main arrière de ressort avant droit | | 1 | |
| 14 | 127851 | Main avant de ressort arrière | | 2 | |
| 15 | 208188 | Main arrière de ressort arrière | | 2 | |
| 16 | 111878 | Patin de ressort auxiliaire | | 4 | |
| 17 | 274007 | Traverse arrière support moteur | | 1 | |
| 18 | 400191 | Vis de fixation de traverse | | 2 | |
| 18 | 400192 | Vis de fixation de traverse | | 2 | |
| 19 | 400940 | Rondelle | | 4 | |
| 20 | 275221 | Support de pare-chocs, côté droit | | 1 | |
| 21 | 274239 | Support de pare-chocs, côté gauche | | 1 | |
| 22 | 128226 | Support de calandre | | 2 | |
| 23 | 400150 | Vis de fixation support de pare-chocs et support calandre | | 4 | |
| 24 | 400862 | Rondelle | | 4 | |
| 25 | 400010 | Ecrou | | 4 | |



SG.51

| Repères | RÉFÉRENCE | DÉSIGNATION | Affectation | OBSERVATIONS |
|---------|-----------|--|-------------|--------------|
| 26 | 209161 | Tirant côté droit | 1 | |
| 27 | 209160 | Tirant côté gauche | 1 | |
| 28 | 400192 | Vis fixant tirant sur longeron et traverse support | 6 | |
| 29 | 400940 | Rondelle | 6 | |
| 30 | 400030 | Ecrou | 6 | |
| 31 | 209159 | Traverse support de chape | 1 | |
| 32 | 400192 | Vis de fixation sur gousset | 6 | |
| 33 | 400940 | Rondelle | 6 | |
| 34 | 400030 | Ecrou | 6 | |
| 35 | 127167 | Chape d'attelage avant | 1 | |
| 36 | 400195 | Vis fixant chape sur tirants | 4 | |
| 37 | 400940 | Rondelle Grower | 4 | |
| 38 | 400030 | Ecrou | 4 | |
| 39 | 127168 | Axe de chape | 1 | |
| 40 | 127449 | Anneau de l'axe | 1 | |
| 41 | 128100 | Chaîne | 1 | |
| 42 | 127450 | Goupille élastique | 1 | |
| 43 | 127452 | Chape de remorquage arrière | 1 | |
| 44 | 400239 | Vis fixant chape | 4 | |
| 45 | 400050 | Ecrou | 4 | |
| 46 | 414897 | Ecrou "PAL" | 4 | |
| 47 | 128056 | Plaquette d'accrochage de la chaîne | 1 | |
| 48 | 128100 | Chaîne | 1 | |
| 49 | 127168 | Axe de chape | 1 | |
| 50 | 127449 | Anneau d'axe | 1 | |
| 51 | 127450 | Goupille élastique | 1 | |
| 52 | 209156 | Support avant moteur | 2 | |
| 53 | 208788 | Plot élastique | 2 | |
| 54 | 209157 | Vis de fixation, moteur (avant) | 2 | |
| 55 | 400867 | Rondelle inférieure | 2 | |
| 56 | 209163 | Rondelle supérieure | 2 | |
| 57 | 400063 | Ecrou orenelé | 2 | |
| 58 | 400771 | Goupille fendue | 2 | |
| 59 | 400170 | Vis de fixation support moteur (avant gauche, arrière droit) | 4 | |

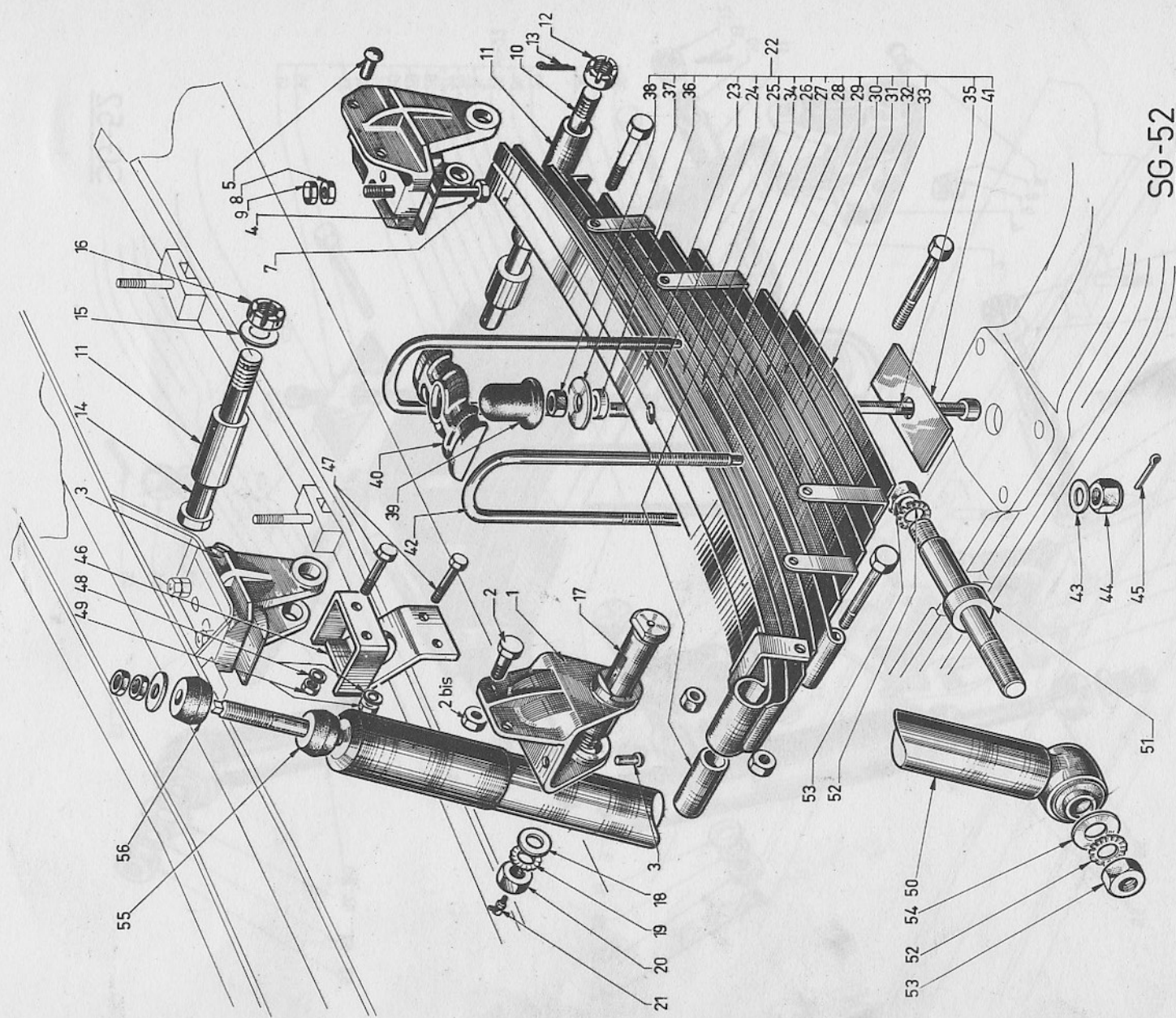


SG.51

CADRE DE CHASSIS

S/G - 51

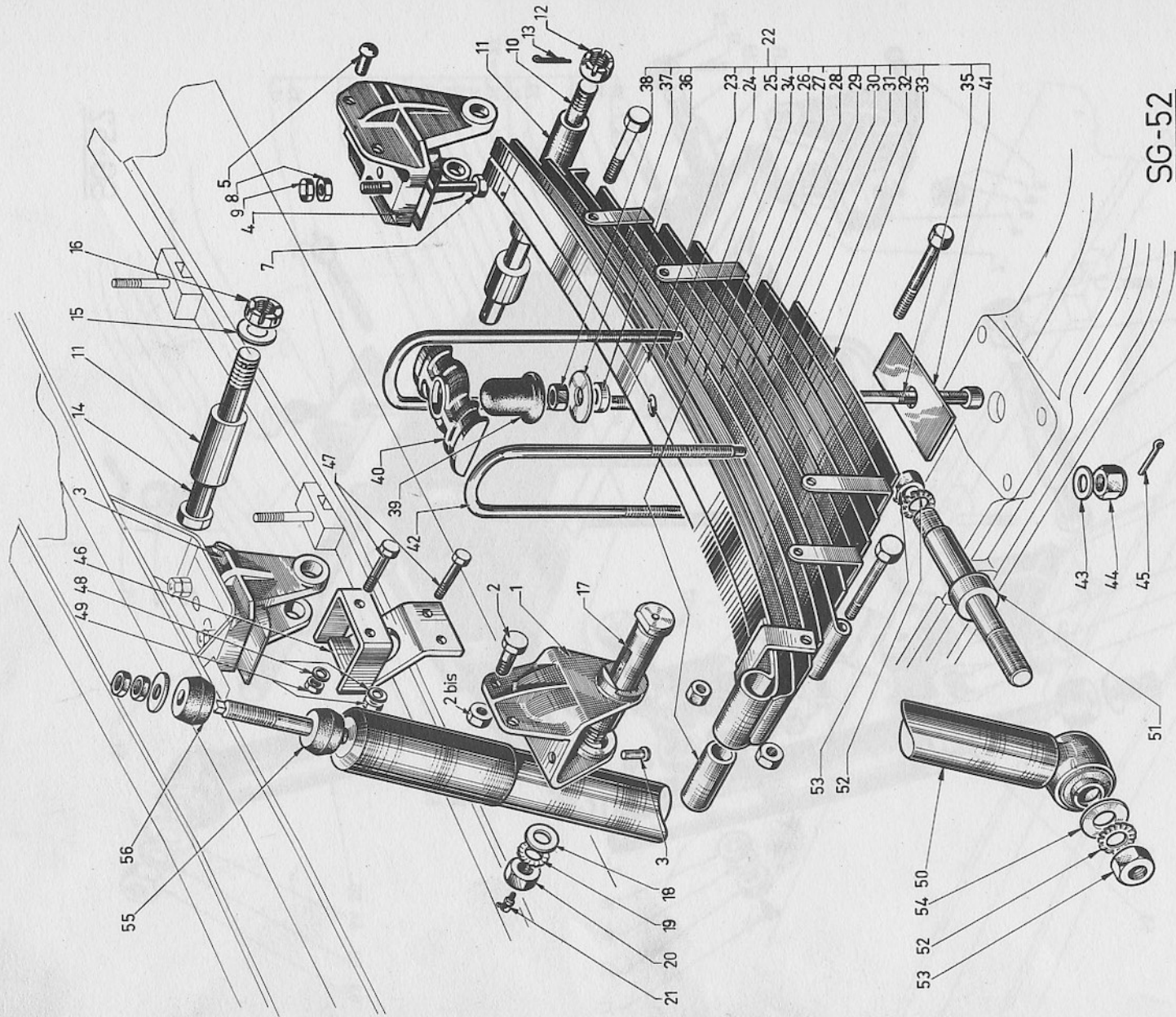
| Repères | RÉFÉRENCE | DÉSIGNATION | Affectation | OBSERVATIONS |
|---------|-----------|--|-------------|--------------|
| 60 | 95023 | Ecrou | 4 | |
| 61 | 400171 | Vis de fixation support moteur (arrière gauche - avant droit) | 4 | |
| 62 | 400863 | Rondelle plate | 2 | |
| 63 | 95023 | Ecrou | 4 | |
| 64 | 208739 | Support arrière, moteur, gauche | 1 | |
| 64 | 208740 | Support arrière, moteur, droit | 1 | |
| 65 | 208787 | Plot élastique | 2 | |
| 66 | 208785 | Vis de fixation , moteur (arrière) | 2 | |
| 67 | 207544 | Rondelle supérieure | 2 | |
| 68 | 207545 | Rondelle inférieure | 2 | |
| 69 | 207546 | Ecrou crenelé | 2 | |
| 70 | 400766 | Goupille fendue | 2 | |
| 71 | 133089 | Cale soudée sur longeron support | | |
| 72 | 132357 | Cale, inférieure | | |
| 73 | 400208 | Vis de fixation de cabine | 4 | |
| 74 | 200276 | Bloc caoutchouc | 4 | |
| 75 | 2156 | Rondelle d'appui du ressort | 4 | |
| 76 | 132894 | Ressort de suspension | 4 | |
| 77 | 132895 | Entretoise | 4 | |
| 78 | 95024 | Ecrou | 4 | |
| 79 | 134075 | Plateau de retenue | 2 | |
| 81 | 117748 | Rondelle entre cales caoutchouc | 4 | |
| 82 | 117743 | Cale caoutchouc | 4 | |
| 83 | 127747 | Cale caoutchouc | 2 | |
| 84 | 77378 | Rondelle | 2 | |
| 85 | 95024 | Ecrou | 2 | |



SG-52

SUSPENSION AVANT

| Repères | RÉFÉRENCE | DÉSIGNATION | Affectation | OBSERVATIONS |
|---------|-----------|--|-------------|--------------|
| 1 | 610891 | Main avant de ressort avant | 2 | |
| 2 | 210281 | Vis de fixation | 8 | |
| 2bis | 425484 | Ecrou de sureté | 8 | |
| 2 | 400718 | Rivet fixant main avant sur châssis | 8 | |
| 3 | 117965 | Main arrière de ressort avant, droite | 1 | |
| 4 | 117966 | Main arrière de ressort avant, gauche | 1 | |
| 5 | 400710 | Rivet fixant main arrière, sur châssis | 8 | |
| 6 | 115534 | Patin de frottement | 2 | |
| 7 | 118008 | Vis fixant patin | 4 | |
| 8 | 400030 | Ecrou | 4 | |
| 9 | 414893 | Ecrou "PAL" | 4 | |
| 10 | 117988 | Axe de main arrière gauche | 1 | |
| 11 | 118096 | Bague entretoise de main arrière | 2 | |
| 12 | 400043 | Ecrou fixant axe | 1 | |
| 13 | 400767 | Goupille fendue | 1 | |
| 14 | 400227 | Axe de main arrière droite | 1 | |
| 15 | 400942 | Rondelle | 1 | |
| 16 | 400040 | Ecrou | 1 | |
| 17 | 117217 | Axe avant de ressort avant | 2 | |
| 18 | 400857 | Rondelle | 2 | |
| 19 | 400946 | Rondelle Grower | 2 | |
| 20 | 111194 | Ecrou | 2 | |
| 21 | 95001 | Graisseur sur axe avant droit | 1 | |
| 22 | 132938 | Ressort avant complet, 11 lames | 2 | |
| 23 | 132939 | Lame maîtresse, baguée | 2 | |
| 24 | 127472 | Lame n° 2 | 2 | |
| 25 | 127473 | Lame n° 3 | 2 | |
| 26 | 132941 | Lame n° 4 | 2 | |
| 27 | 127475 | Lame n° 5 | 2 | |
| 28 | 127476 | Lame n° 6 | 2 | |
| 29 | 127477 | Lame n° 7 | 2 | |
| 30 | 127478 | Lame n° 8 | 2 | |
| 31 | 127479 | Lame n° 9 | 2 | |
| 32 | 127480 | Lame n° 10 | 2 | |
| 33 | 127481 | Lame n° 11 | 2 | |

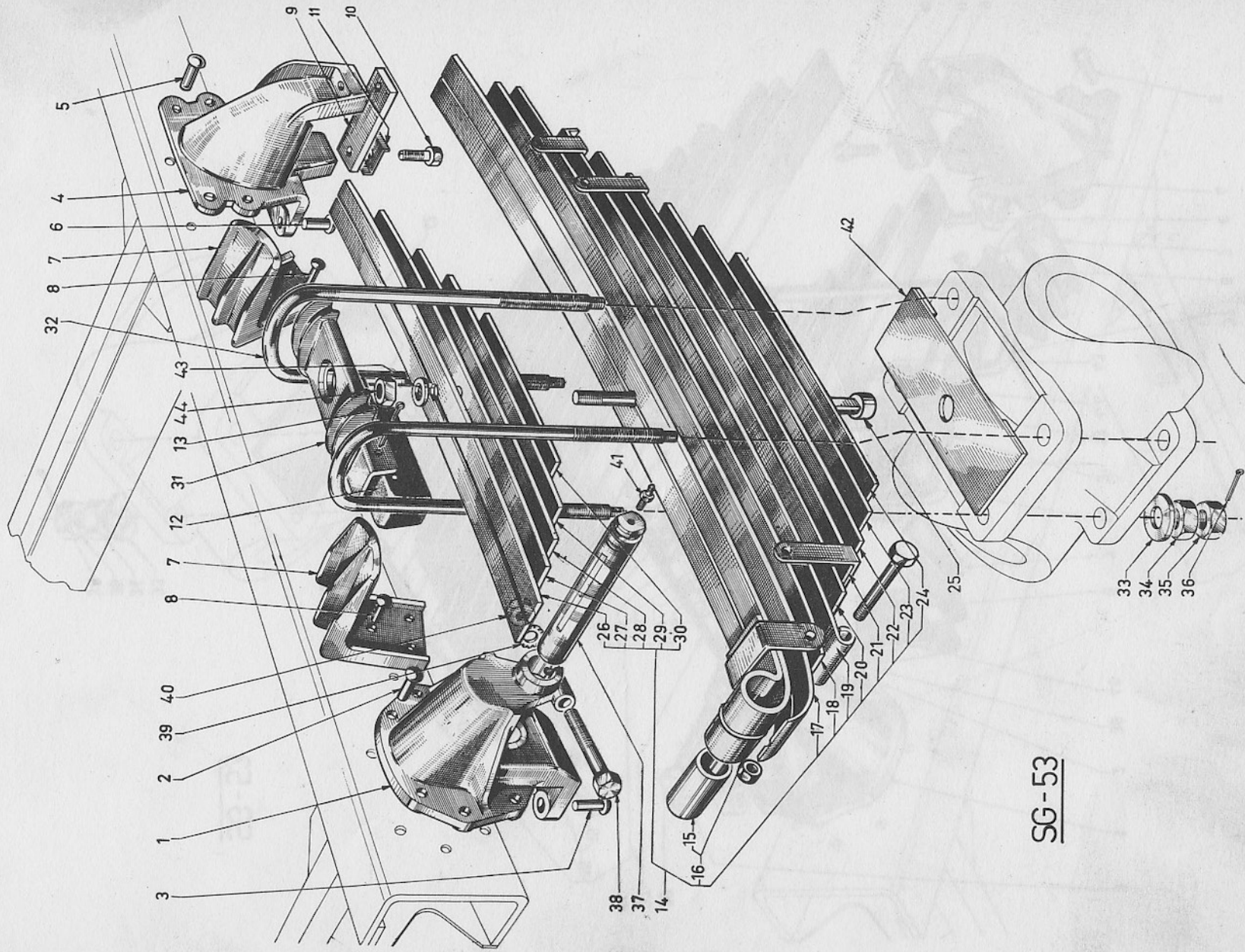


SG-52

SUSPENSION AVANT

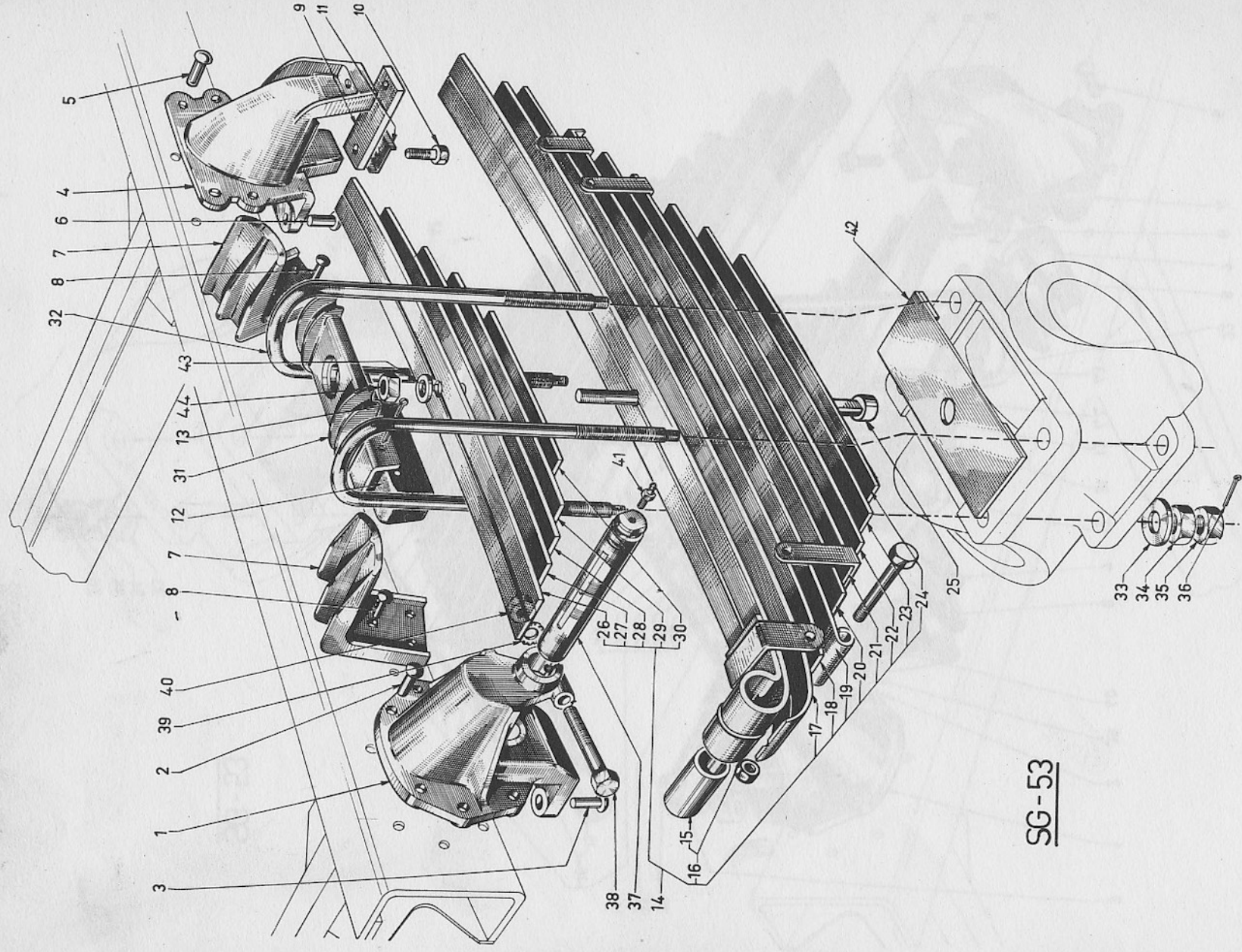
S/G - 52

| Repères | RÉFÉRENCE | DÉSIGNATION | Affectation | OBSERVATIONS |
|---------|-----------|--|-------------|--------------|
| 34 | 66420 | Bague de ressort | 2 | |
| 35 | 118626 | Etoquiau | 2 | |
| 36 | 115885 | Rondelle de butée | 2 | |
| 37 | 115886 | Rondelle fixant étoquiau | 2 | |
| 38 | 400032 | Ecrou | 2 | |
| 39 | 81500 | Tampon amortisseur | 2 | |
| 40 | 126062 | Cale d'étrier | 2 | |
| 41 | 115892 | Cale de ressort | 2 | |
| 42 | 116236 | Etrier | 4 | |
| 43 | 400856 | Rondelle fixant étriers | 8 | |
| 44 | 95033 | Ecrou | 8 | |
| 45 | 400765 | Goupille fendue | 8 | |
| 46 | | Support supérieur d'amortisseur | 2 | |
| 47 | 79487 | Vis fixant support sur châssis | 8 | |
| 48 | 400938 | Rondelle Grower | 8 | |
| 49 | 400020 | Ecrou | 8 | |
| 50 | 275556 | Amortisseur complet avec support | 2 | |
| 51 | 117258 | Axe d'attache inférieur | 2 | |
| 52 | 400964 | Rondelle à crans | 2 | |
| 53 | 111194 | Ecrou | 4 | |
| 54 | 400868 | Rondelle | 4 | |
| 55 | 106337 | Bloc élastique d'amortisseur (supérieur) | 2 | |
| 56 | 106338 | Bloc élastique d'amortisseur (inférieur) | 2 | |



SG-53

| Repères | RÉFÉRENCE | DÉSIGNATION | Affectation | OBSERVATIONS |
|---------|-----------|--|-------------|--------------|
| 1 | 127851 | Main avant de ressort arrière | 2 | |
| 2 | 400718 | Rivet fixant main avant sur longeron | 2 | |
| 3 | 400719 | Rivet fixant main avant sur longeron | 12 | |
| 4 | 208188 | Main arrière de ressort arrière | 2 | |
| 5 | 400718 | Rivet fixant main arrière sur longeron | 12 | |
| 6 | 400719 | Rivet fixant main arrière sur longeron | 12 | |
| 7 | 111878 | Patin de ressort compensateur | 4 | |
| 8 | 400718 | Rivet de fixation du patin de ressort | 12 | |
| 9 | 129297 | Bride de main de ressort arrière | 2 | |
| 10 | 400212 | Vis | 4 | |
| 11 | 402011 | Frein de vis | 4 | |
| 12 | 118063 | Tampon amortisseur | 2 | |
| 13 | 400774 | Goupille fendue | 4 | |
| 14 | 129885 | Ressort arrière, sans compensateur | 2 | |
| 15 | 117593 | Bague de ressort | 2 | |
| 16 | 129890 | Lame maîtresse, baguée | 2 | |
| 17 | 105445 | Lame 2ème | 2 | |
| 18 | 105477 | Lame 3ème | 2 | |
| 19 | 129891 | Lame 4ème | 2 | |
| 20 | 105448 | Lame 5ème | 2 | |
| 21 | 105449 | Lame 6ème | 2 | |
| 22 | 105450 | Lame 7ème | 2 | |
| 23 | 105451 | Lame 8ème | 2 | |
| 24 | 105452 | Lame 9ème | 2 | |
| 25 | 115651 | Etoquiau | 2 | |
| 26 | 105453 | Lame 1ère du ressort compensateur | 2 | |
| 27 | 105453 | Lame 2ème du ressort compensateur | 2 | |
| 28 | 105454 | Lame 3ème du ressort compensateur | 2 | |
| 29 | 105455 | Lame 4ème du ressort compensateur | 2 | |
| 30 | 105456 | Lame 5ème du ressort compensateur | 2 | |
| 31 | 115663 | Cale d'étrier | 2 | |
| 32 | 115669 | Etrier | 4 | |
| 33 | 400869 | Rondelle | 8 | |
| 34 | 400080 | Ecrou | 8 | |



SG-53

SUSPENSION ARRIERE

S/G - 53

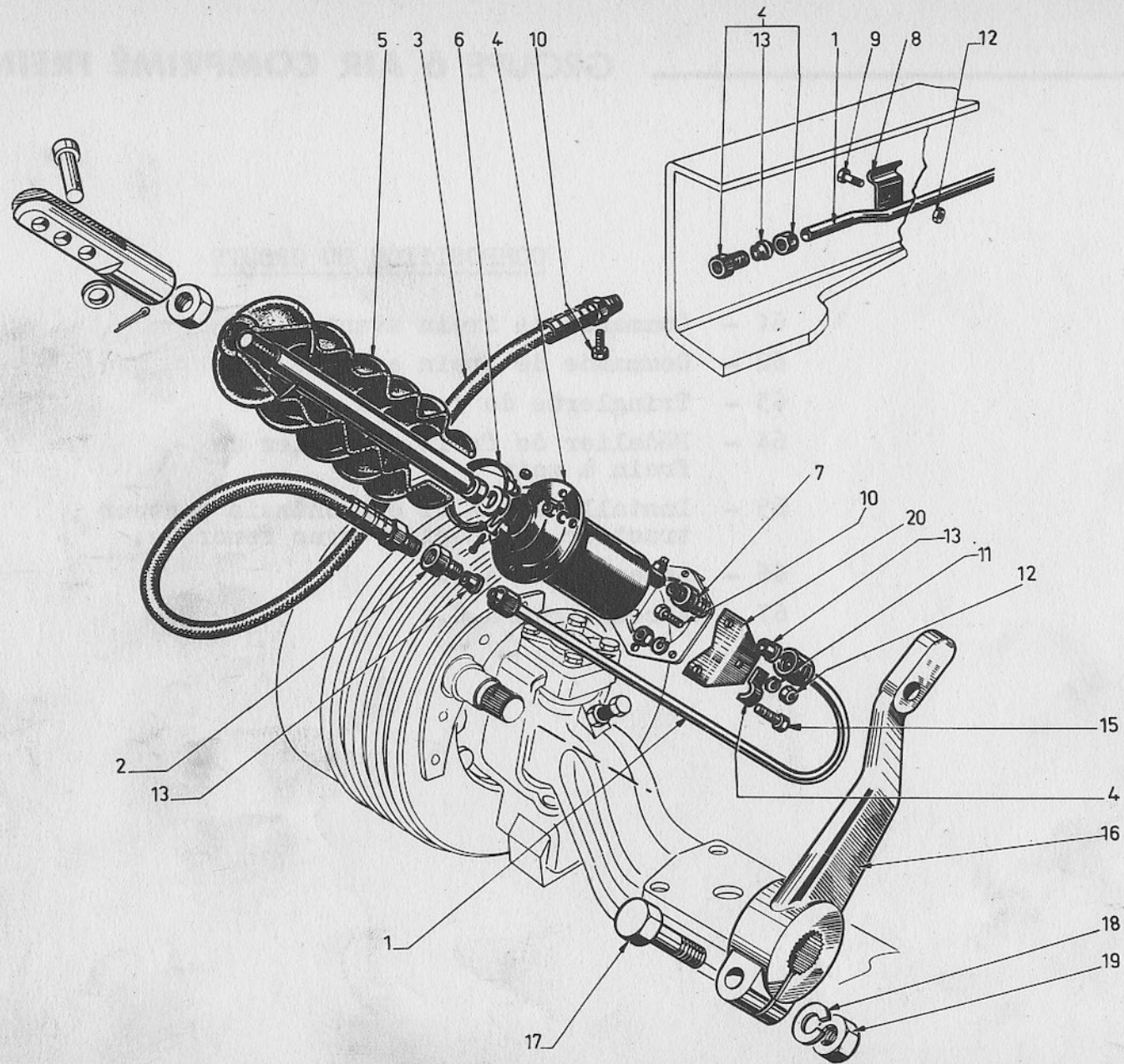
| Repères | RÉFÉRENCE | DÉSIGNATION | Affectation | OBSERVATIONS |
|---------|-----------|---------------------------|-------------|--------------|
| 35 | 400082 | Contre-écrou | 8 | |
| 36 | 400769 | Goupille fendue | 8 | |
| 37 | 115227 | Axe avant de ressort | 2 | |
| 38 | 400201 | Vis de pince | 2 | |
| 39 | 400940 | Rondelle Grower | 2 | |
| 40 | 400030 | Ecrou | 2 | |
| 41 | 95001 | Graisser sur axe | 2 | |
| 42 | 115656 | Cale de ressort | 2 | |
| 43 | 115925 | Rondelle fixant etoquiau- | 2 | |
| 44 | | Ecrou d'etoquiau | 2 | |

6 GROUPE AIR COMPRI ME FREINAGE

GRUPE 6 AIR COMPRIMÉ FREINAGE

COMPOSITION DU GROUPE

- 61 - Commande de frein avant
- 62 - Commande de frein arrière
- 63 - Tringlerie de frein à main
- 64 - Pédalier de frein et levier de frein à main
- 65 - Installation A.C. sur châssis porteur , tracteur, et porteur avec remorque.
- 66 - Accessoires A.C.
- 67 - Accessoires A.C.

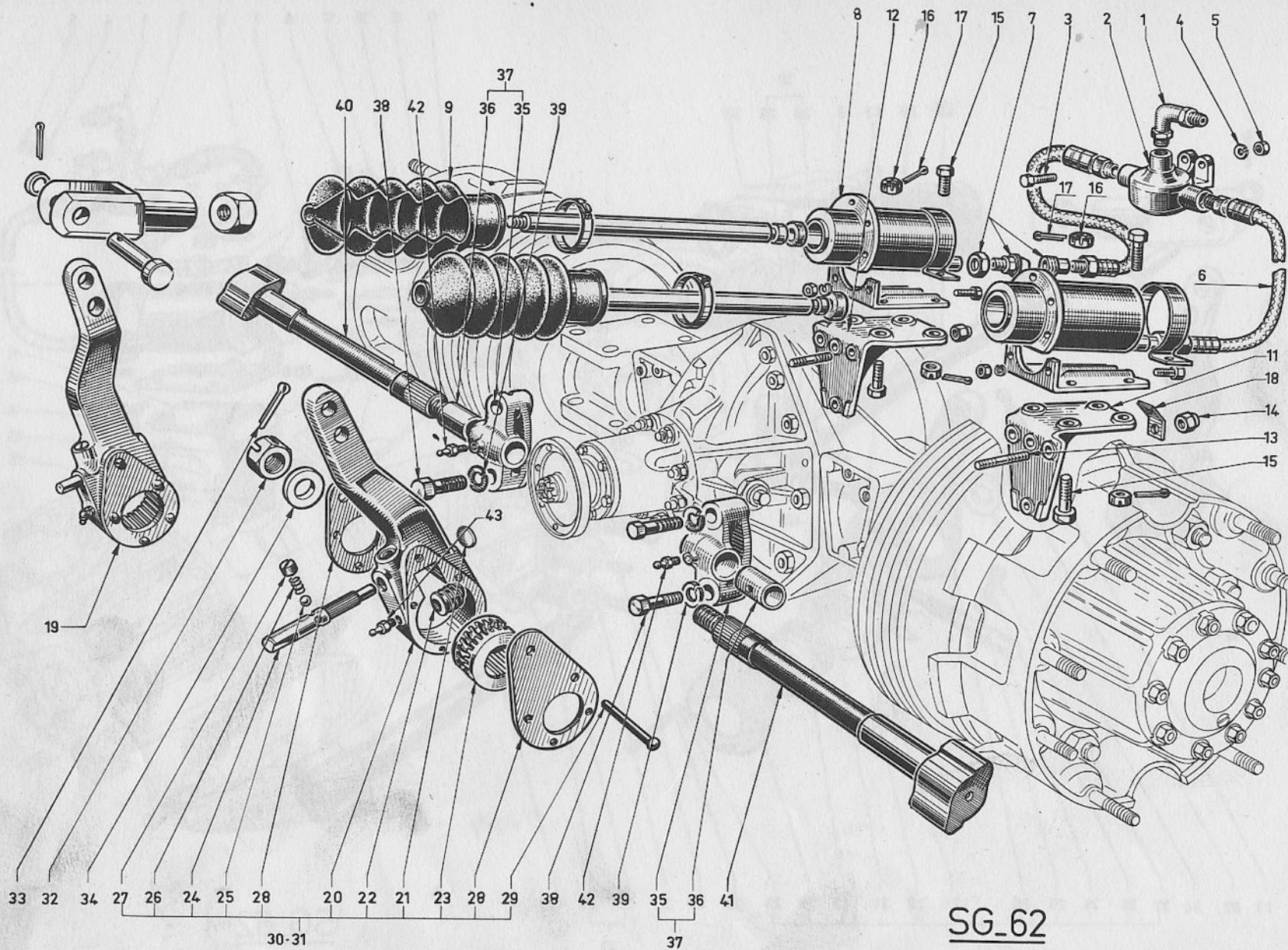


SG-61

COMMANDE DES FREINS AVANT

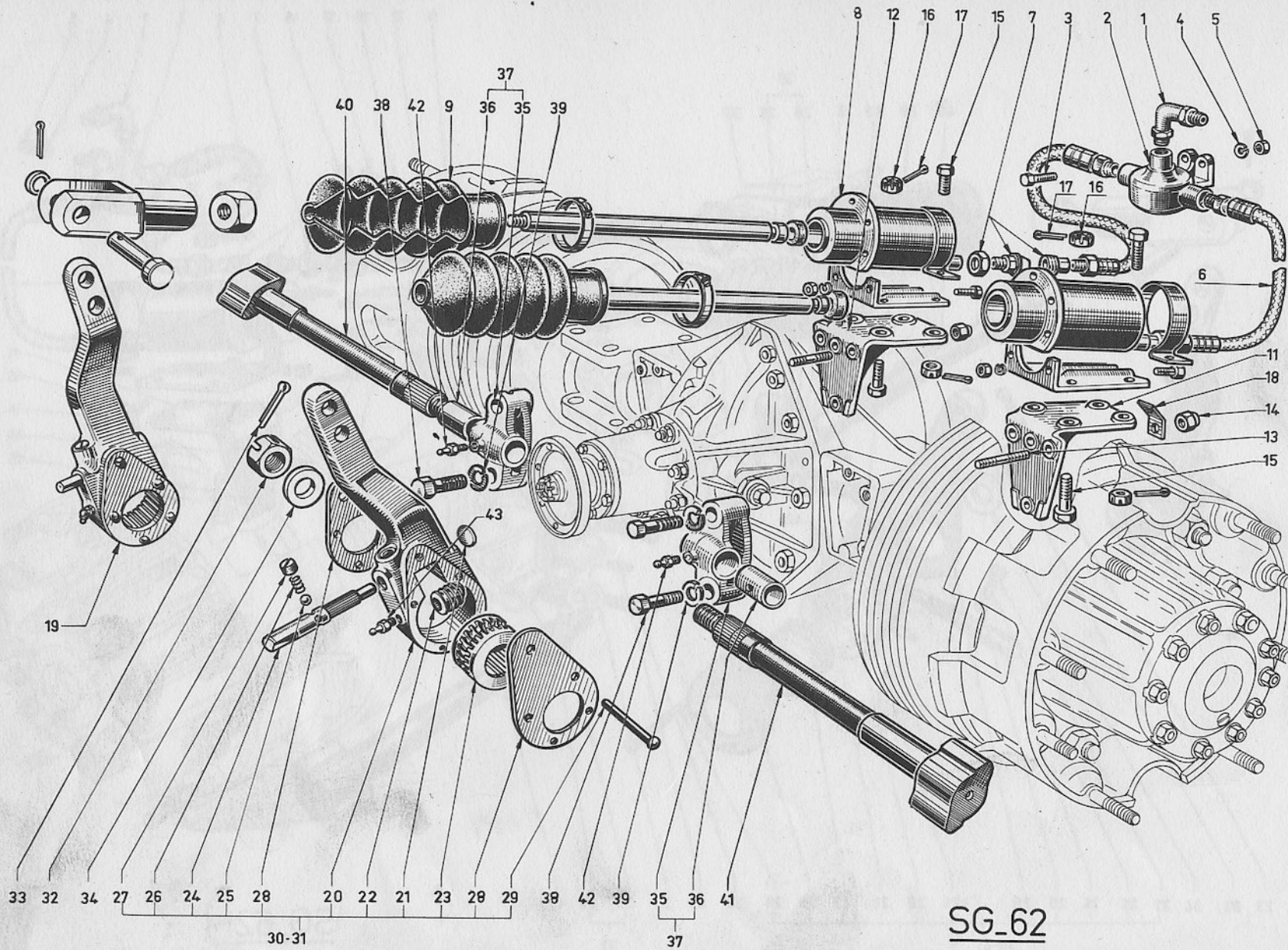
S/G - 61

| Repères | RÉFÉRENCE | DÉSIGNATION | Affectation | OBSERVATIONS |
|---------|-----------|-----------------------------------|-------------|---------------------|
| 1 | 902607 | Tube acier de 12 x 14 | au mètre | |
| 2 | 95524 | Union simple femelle sur flexible | 4 | |
| 2 | 250512 | Union simple femelle sur flexible | 4 | A partir d'Avril 61 |
| 3 | 95325 | Flexible | 2 | |
| 4 | 275239 | Cylindre de frein avant | 2 | |
| 5 | 105435 | Capuchon | 2 | |
| 6 | 95357 | Collier | 2 | |
| 7 | 95522 | Raccord | 2 | |
| 7 | 250507 | Raccord | 2 | A partir d'Avril 61 |
| 8 | 210401 | Patte de fixation | 2 | |
| 9 | 57779 | Collier | 2 | |
| 10 | 400122 | Vis | 6 | |
| 11 | 400932 | Rondelle | 6 | |
| 12 | 400004 | Ecrou | 6 | |
| 13 | 95522 | Raccord | 2 | |
| 13 | 250507 | Raccord | 2 | A partir d'Avril 61 |
| 14 | 57779 | Collier | 6 | |
| 15 | 400123 | Vis | 4 | |
| 16 | 115050 | Levier de commande de frein | 2 | |
| 17 | 400175 | Vis | 2 | |
| 18 | 400938 | Rondelle | 2 | |
| 19 | 400020 | Ecrou | 2 | |
| 20 | 115455 | Support de cylindre de frein | 2 | |



SG_62

| Repères | RÉFÉRENCE | DÉSIGNATION | Affectation | OBSERVATIONS |
|---------|-----------|--|-------------|--------------|
| 1 | 95526 | Raccord sur valve de desserrage rapide | 1 | |
| 2 | 95446 | Valve de desserrage rapide | 1 | |
| 3 | 400150 | Vis fixant valve | 2 | |
| 4 | 400936 | Rondelle Grower | 2 | |
| 5 | 400010 | Ecrou | 2 | |
| 6 | 95325 | Tuyau flexible | 2 | |
| 7 | 95510 | Union mâle et femelle | 2 | |
| 8 | 130232 | Cylindre de frein | 2 | |
| 9 | 105435 | Gaine de protection | 2 | |
| 10 | 105593 | Garniture de piston | 2 | |
| 11 | 117567 | Support de cylindre de frein- gauche | 1 | |
| 12 | 117751 | Support de cylindre de frein- droit | 1 | |
| 13 | 400592 | Goujon fixant support | 8 | |
| 14 | 95024 | Ecrou "SIMMONDS" | 8 | |
| 15 | 400192 | Vis fixant cylindre (Long. 30) | 4 | |
| 15 | 400193 | Vis fixant cylindre (Long. 35) | 4 | |
| 16 | 400033 | Ecrou | 8 | |
| 17 | 400759 | Goupille fendue | 8 | |
| 18 | 118884 | Plaquette attache ressort de rappel | 2 | |
| 19 | 205208 | Levier Commande de frein - droit | 1 | |
| 20 | 205209 | Levier Commande de frein - gauche | 1 | |
| 21 | 404004 | Bouchon expansible | 2 | |
| 22 | 116739 | Vis de réglage de came | 2 | |
| 23 | 129463 | Roue de réglage de came | 2 | |
| 24 | 116741 | Axe de la vis de réglage | 2 | |
| 25 | 99061 | Bille de verrouillage | 2 | |
| 26 | 133802 | Ressort de bille | 2 | |
| 27 | 110895 | Bouchon du ressort | 2 | |
| 28 | 116742 | Plaque de maintien de la vis | 4 | |
| 29 | 400706 | Rivet des plaques | 10 | |
| 30 | 271629 | Levier complet droit (Rep. 19 à 29) | 1 | |
| 31 | 271630 | Levier complet gauche (Rep. 19 à 29) | 1 | |
| 32 | 129404 | Ecrou de fixation du levier | 2 | |
| 33 | 400768 | Goupille fendue | 2 | |
| 34 | 129358 | Rondelle | 2 | |

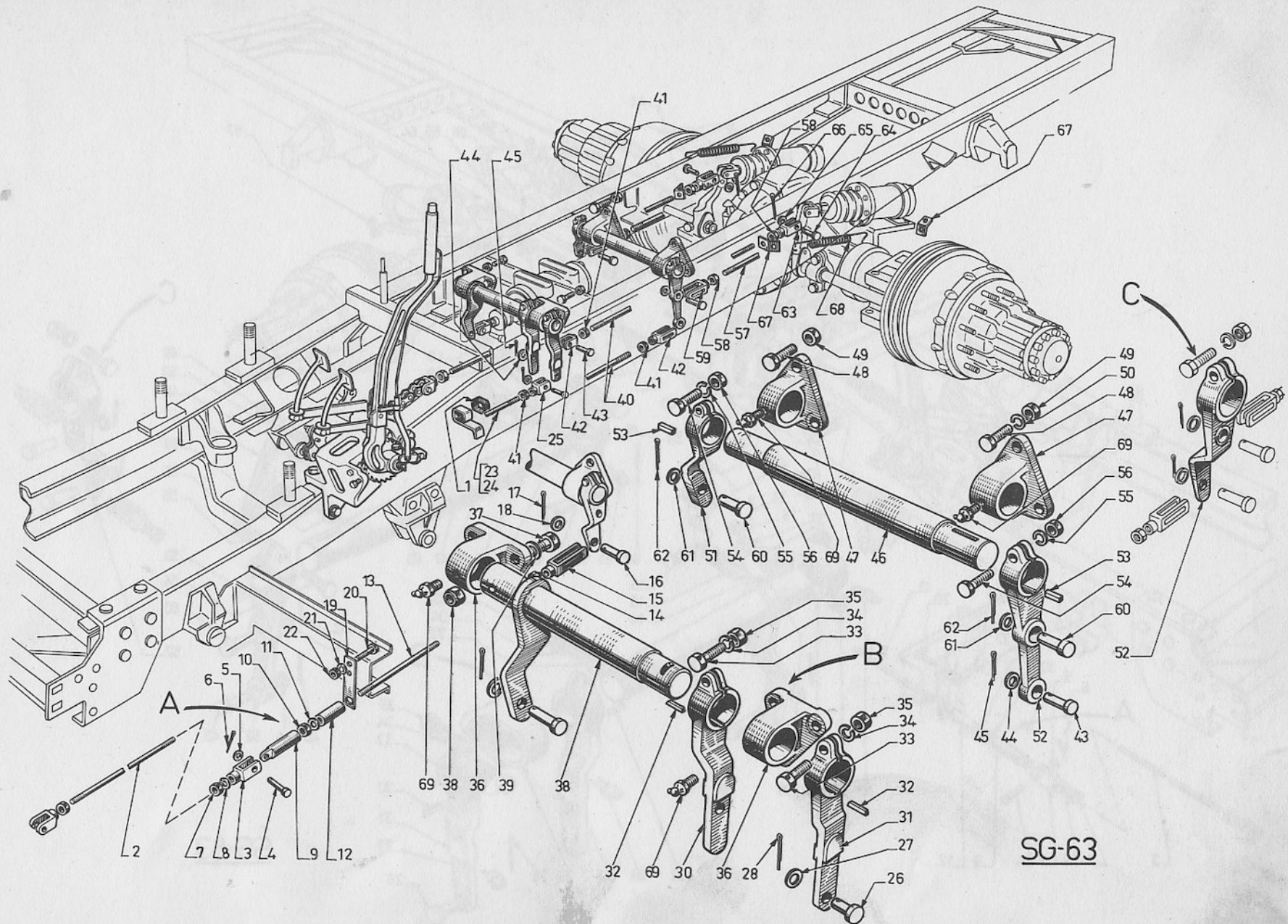


SG_62

COMMANDE DES FREINS ARRIERE

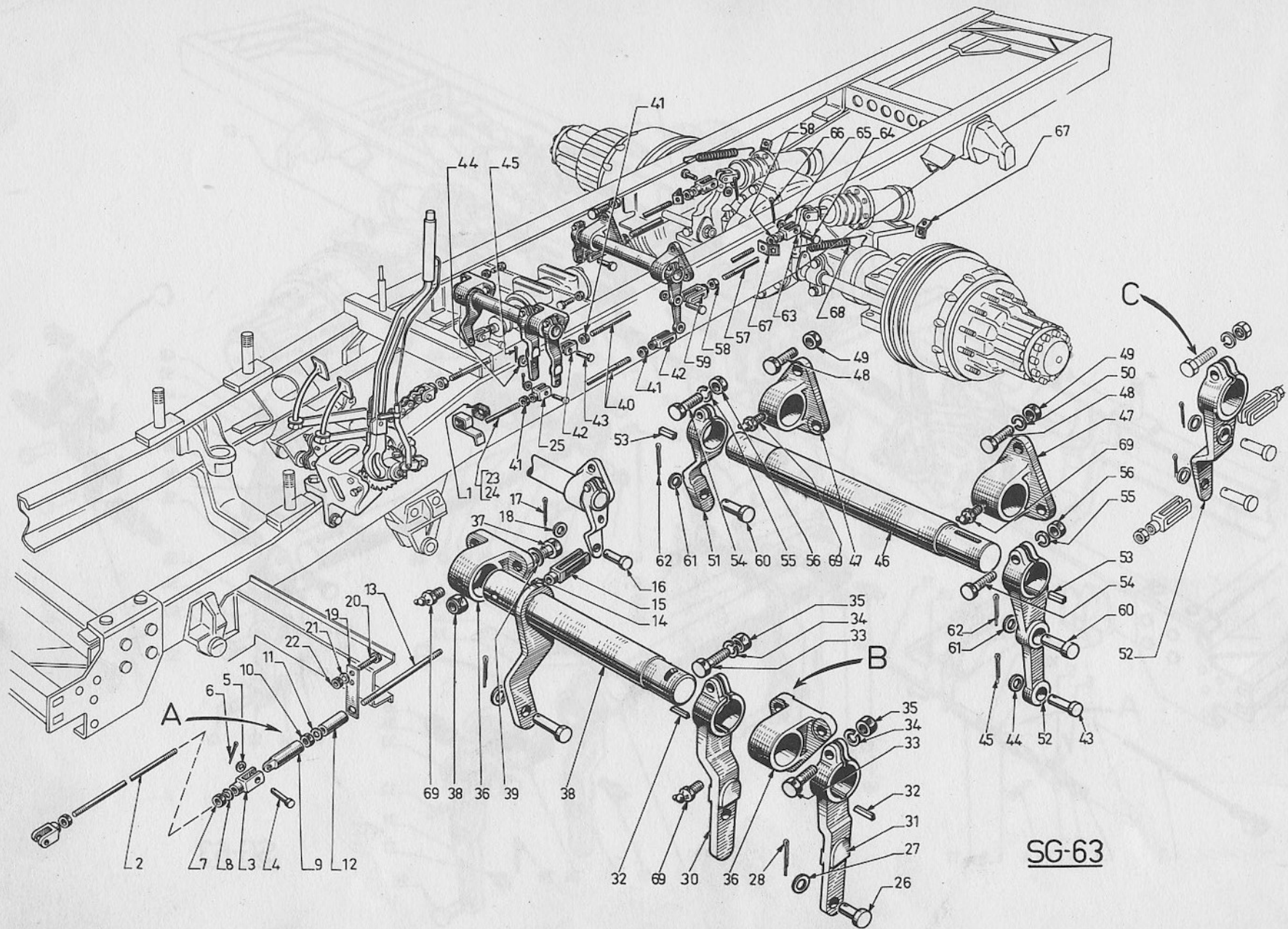
S/G - 62

| Repères | RÉFÉRENCE | DÉSIGNATION | Affectation | OBSERVATIONS |
|---------|-----------|--------------------------------|-------------|--------------|
| 35 | 130204 | Support de came | 2 | |
| 36 | 129169 | Bague du support | 2 | |
| 37 | 510291 | Support bague (Rep. 35 - 36) | 2 | |
| 38 | 400246 | Vis fixant support | 4 | |
| 39 | 400944 | Rondelle Grower | 4 | |
| 40 | 129461 | Came de frein droite | 1 | |
| 41 | 129462 | Came de frein gauche | 1 | |
| 42 | 95001 | Graisneur | 2 | |
| 43 | 95001 | Graisneur | 2 | |



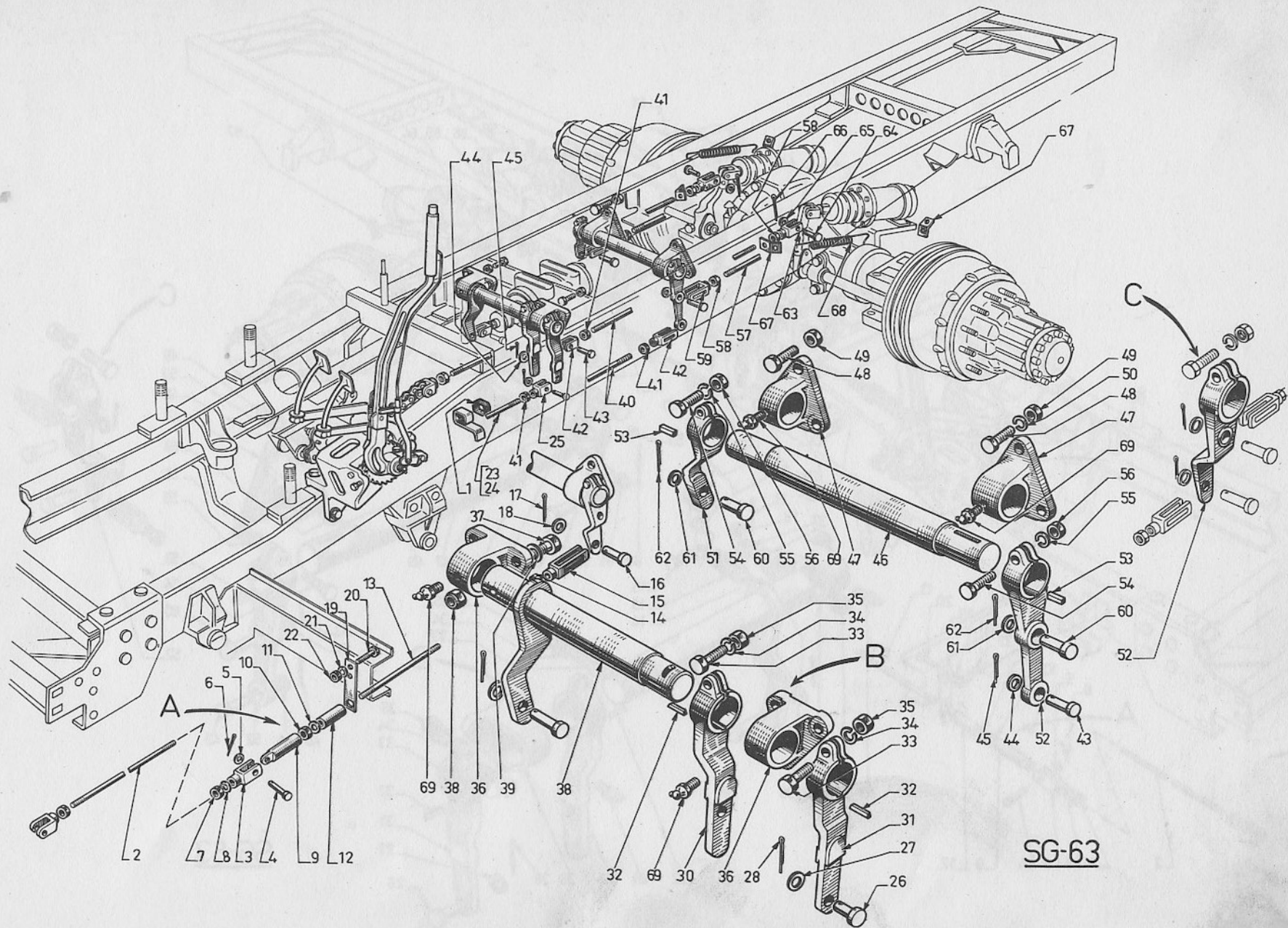
SG-63

| Repères | REFERENCE | DESIGNATION | Affectation | | | | OBSERVATIONS |
|---------|-----------|--|----------------|---|---|---|--------------|
| | | | L ² | L | N | C | |
| | | <u>Tringlage pour châssis porteur MZU 83</u> | | | | | |
| 1 | 900800 | Garniture pour guide de tige de frein Long.125 | | | | | |
| 2 | 206550 | Tige AV | | | | | |
| 2 | 206552 | Tige AV | | | | | |
| 2 | 206551 | Tige AV | | | | | |
| 2 | 209007 | Tige AV | | | | | |
| 3 | 117180 | Chape | | | | | |
| 4 | 117181 | Axe | | 1 | 1 | 1 | |
| 5 | 400853 | Rondelle | 1 | 1 | 1 | 1 | |
| 6 | 400757 | Goupille | 1 | 1 | 1 | 1 | |
| 7 | 400032 | Contre-écrou | 3 | 3 | 3 | 3 | |
| 8 | 400853 | Rondelle | 1 | 1 | 1 | 1 | |
| 9 | 112170 | Chape mâle | 1 | 1 | 1 | 1 | |
| 10 | 400032 | Contre-écrou | 3 | 3 | 3 | 3 | |
| 11 | 400853 | Rondelle | 1 | 1 | 1 | 1 | |
| 12 | 206488 | Tampon caoutchouc | 1 | 1 | 1 | 1 | |
| 13 | 206548 | Tige AR | 1 | | | | |
| 13 | 206547 | Tige AR | | 1 | | | |
| 13 | 206546 | Tige AR | | | 1 | | |
| 13 | 209006 | Tige AR | | | | 1 | |
| 14 | 400032 | Contre-écrou | 1 | 1 | 1 | 1 | |
| 15 | 117185 | Chape | 1 | 1 | 1 | 1 | |
| 16 | 117181 | Axe | 1 | 1 | 1 | 1 | |
| 17 | 400757 | Goupille | 1 | 1 | 1 | 1 | |
| 18 | 400853 | Rondelle | 1 | 1 | 1 | 1 | |
| 19 | 206543 | Butée guide | 1 | 1 | 1 | 1 | |
| 20 | 400192 | Vis fixant butée | 2 | 2 | 2 | 2 | |
| 21 | 400940 | Rondelle Grower | 2 | 2 | 2 | 2 | |
| 22 | 400030 | Ecrou | 2 | 2 | 2 | 2 | |



SG-63

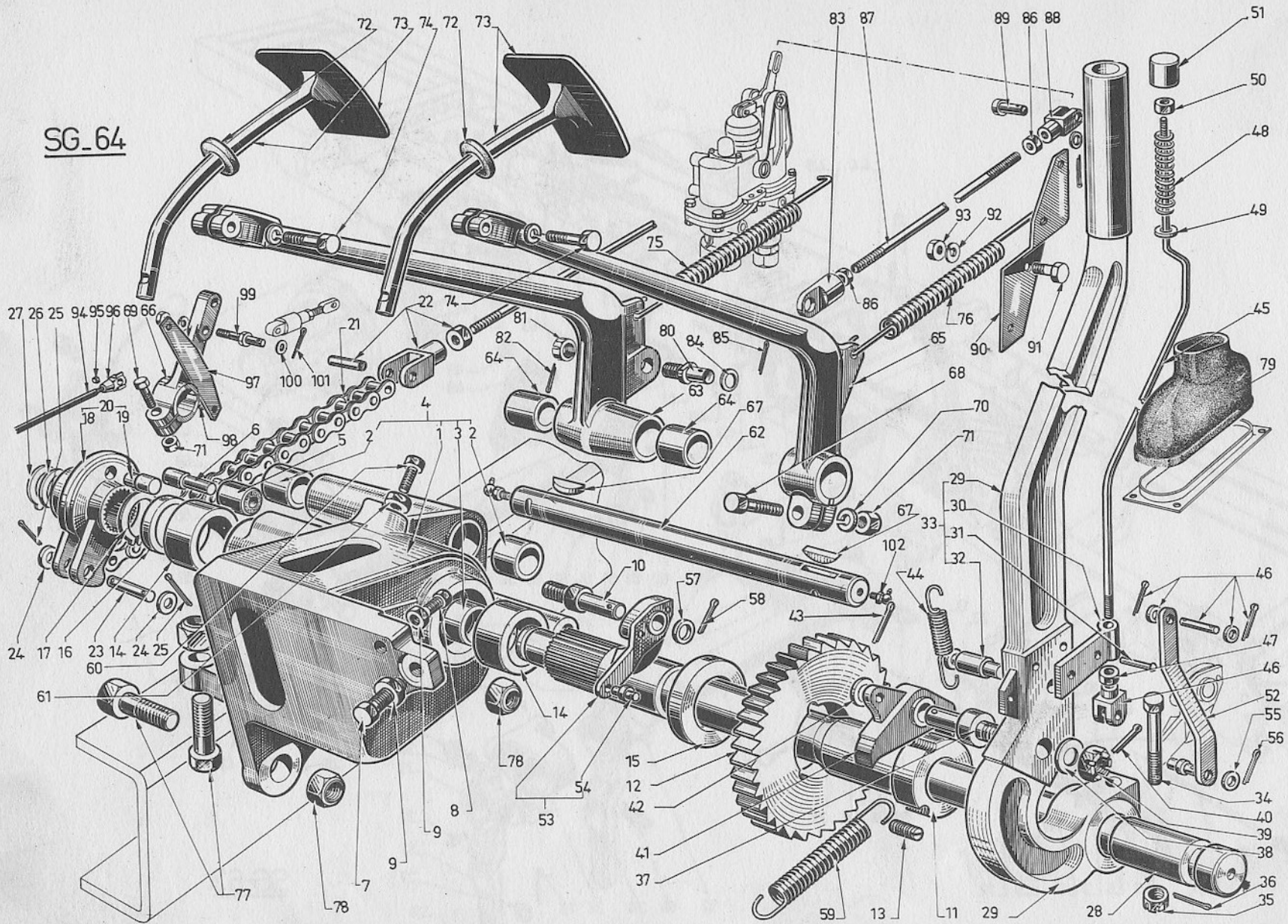
| Repères | RÉFÉRENCE | DÉSIGNATION | Affectation | | | | | OBSERVATIONS | |
|---------|-----------|--|----------------|----------|---|---|----------------|--------------|---|
| | | | L ² | L | N | C | T ² | | T |
| | | <u>Tringlage pour châssis Tracteur et pour porteur avec remorque MZU 83-</u> | | | | | | | |
| | | <u>Châssis tous types MZU 83 R -</u> | | | | | | | |
| 23 | 206546 | Tige du frein à main au 1er renvoi | | | | | 1 | | |
| 23 | 87655 | Tige du frein à main au 1er renvoi | | | | | | 1 | |
| 23 | 129864 | Tige du frein à main au 1er renvoi | 1 | | | | | | |
| 23 | 118009 | Tige du frein à main au 1er renvoi | | 1 | | | | | |
| 23 | 82500 | Tige du frein à main au 1er renvoi | | | 1 | | | | |
| 24 | 206546 | Tige du frein à main au 1er renvoi | | | | 1 | | | |
| 25 | 117185 | Chape | 1 | 1 | 1 | 1 | 1 | 1 | |
| 26 | 117181 | Axe | 1 | 1 | 1 | 1 | 1 | 1 | |
| 27 | 400853 | Rondelle | 1 | 1 | 1 | 1 | 1 | 1 | |
| 28 | 400757 | Goupille | 1 | 1 | 1 | 1 | 1 | 1 | |
| 29 | 130372 | Axe de renvoi de frein avec levier soudé. | 1 | 1 | 1 | 1 | 1 | 1 | |
| 30 | 130579 | Levier d'attaque freins AR | 1 | 1 | 1 | 1 | 1 | 1 | |
| 31 | 130578 | Levier recepateur frein à main | 1 | 1 | 1 | 1 | 1 | 1 | |
| 32 | 87572 | Clavette des leviers | 2 | 2 | 2 | 2 | 2 | 2 | |
| 33 | 400202 | Vis de pince | 2 | 2 | 2 | 2 | 2 | 2 | |
| 34 | 400940 | Rondelle Grower | 2 | 2 | 2 | 2 | 2 | 2 | |
| 35 | 400030 | Ecrou | 2 | 2 | 2 | 2 | 2 | 2 | |
| 36 | 116917 | Support de renvoi | 2 | 2 | 2 | 2 | 2 | 2 | |
| 37 | 400193 | Vis fixant support | 6 | 6 | 6 | 6 | 6 | 6 | |
| 38 | 95024 | Ecrou Simmonds | 6 | 6 | 6 | 6 | 6 | 6 | |
| 39 | 17789 | Rondelle de réglage | | Au choix | | | | | |
| 40 | 83738 | Tige du 1er renvoi au 2ème renvoi | | | | | 1 | | |
| 40 | 117166 | Tige du 1er renvoi au 2ème renvoi | | | | | | 1 | |
| 40 | 130557 | Tige du 1er renvoi au 2ème renvoi | 1 | | | | | | |
| 40 | 130558 | Tige du 1er renvoi au 2ème renvoi | | 1 | | | | | |
| 40 | 130559 | Tige du 1er renvoi au 2ème renvoi | | | 1 | | | | |
| 40 | 83738 | Tige du 1er renvoi au 2ème renvoi | | | | 1 | | | |
| 41 | 400032 | Contre-écrou | 4 | 4 | 4 | 4 | 4 | 4 | |
| 42 | 117185 | Chape | 2 | 2 | 2 | 2 | 2 | 2 | |
| | A - | Solution MZU 83 | | | | | | | |
| | B - | Palonniers de frein AV. et AR. MZU 83 R | | | | | | | |
| | C - | Palonnier de frein AR. MZU 83 | | | | | | | |



SG-63

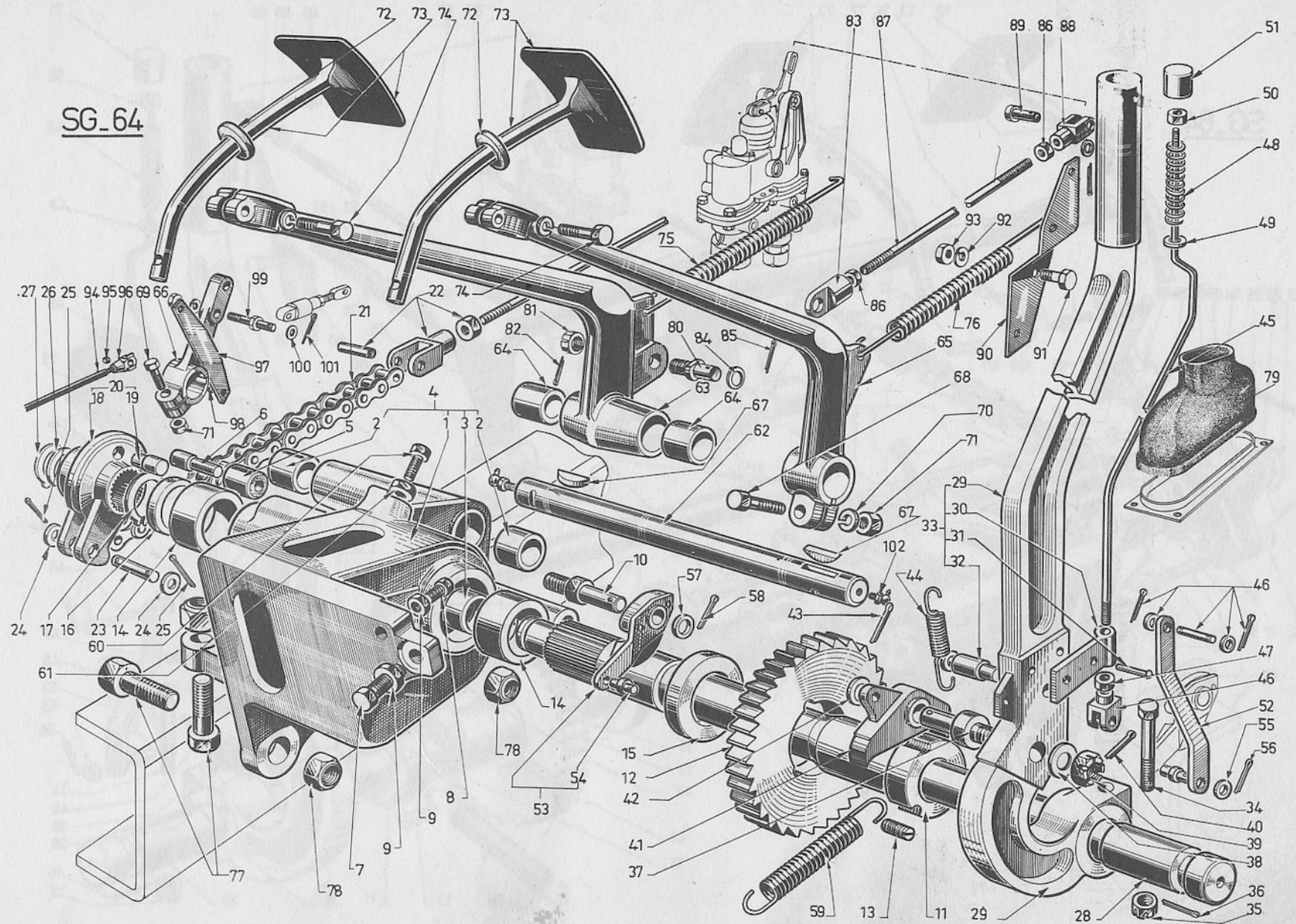
| Repères | RÉFÉRENCE | DÉSIGNATION | Affectation | | | | | OBSERVATIONS | |
|--|-----------|---|----------------|---|--------------|---|----------------|--------------|---|
| | | | L ² | L | N | C | T ² | | T |
| 43 | 117181 | Axe | 2 | 2 | 2 | 2 | 2 | 2 | |
| 44 | 400853 | Rondelle | 2 | 2 | 2 | 2 | 2 | 2 | |
| 45 | 400757 | Goupille | 2 | 2 | 2 | 2 | 2 | 2 | |
| <u>PARTIE commune à tous les châssis</u> | | | | | | | | | |
| 46 | 130008 | Axe du 2 ^{ème} renvoi | 1 | 1 | 1 | 1 | 1 | 1 | |
| 47 | 116917 | Support de renvoi | 2 | 2 | 2 | 2 | 2 | 2 | |
| 48 | 400193 | Vis fixant support | 6 | 6 | 6 | 6 | 6 | 6 | |
| 49 | 95024 | Ecrou Simmonds | 6 | 6 | 6 | 6 | 6 | 6 | |
| 50 | 17789 | Rondelle de réglage | | | Au choix | | | | |
| 51 | 210592 | Levier d'attaque côté droit | 1 | 1 | 1 | 1 | 1 | 1 | |
| 52 | 205383 | Levier récepteur et d'attaque - côté gauche | 1 | 1 | 1 | 1 | 1 | 1 | MZU 83 PORT. |
| 52 | 126258 | Levier récepteur et d'attaque - côté gauche | 1 | 1 | 1 | 1 | 1 | 1 | MZU 83 REMORQ MZU 83 R - PORT. REMORQ |
| 53 | 87572 | Clavette des leviers | 2 | 2 | 2 | 2 | 2 | 2 | |
| 54 | 400202 | Vis de pince | 2 | 2 | 2 | 2 | 2 | 2 | |
| 55 | 400940 | Rondelle Grower | 2 | 2 | 2 | 2 | 2 | 2 | |
| 56 | 400030 | Ecrou | 2 | 2 | 2 | 2 | 2 | 2 | |
| 57 | 119024 | Tige du renvoi au levier sur pont AR | 2 | 2 | 2 | 2 | 2 | 2 | |
| 58 | 400032 | Contre-écrou | 4 | 4 | 4 | 4 | 4 | 4 | |
| 59 | 82776 | Chape côté renvoi | 2 | 2 | 2 | 2 | 2 | 2 | |
| 60 | 117181 | Axe | 2 | 2 | 2 | 2 | 2 | 2 | |
| 61 | 400853 | Rondelle | 2 | 2 | 2 | 2 | 2 | 2 | |
| 62 | 400757 | Goupille | 2 | 2 | 2 | 2 | 2 | 2 | |
| 63 | 117187 | Chape côté pont AR | 2 | 2 | 2 | 2 | 2 | 2 | |
| 64 | 117188 | Axe | 2 | 2 | 2 | 2 | 2 | 2 | |
| 65 | 400854 | Rondelle | 2 | 2 | 2 | 2 | 2 | 2 | |
| 66 | 400765 | Goupille | 2 | 2 | 2 | 2 | 2 | 2 | |
| 67 | 131679 | Patte d'attache ressort de rappel | 4 | 4 | 4 | 4 | 4 | 4 | |
| 68 | 114999 | Ressort de rappel des tringles | 2 | 2 | 2 | 2 | 2 | 2 | |
| 69 | 95005 | Graisser sur renvois de frein | | | 2 par renvoi | | | | |

SG_64



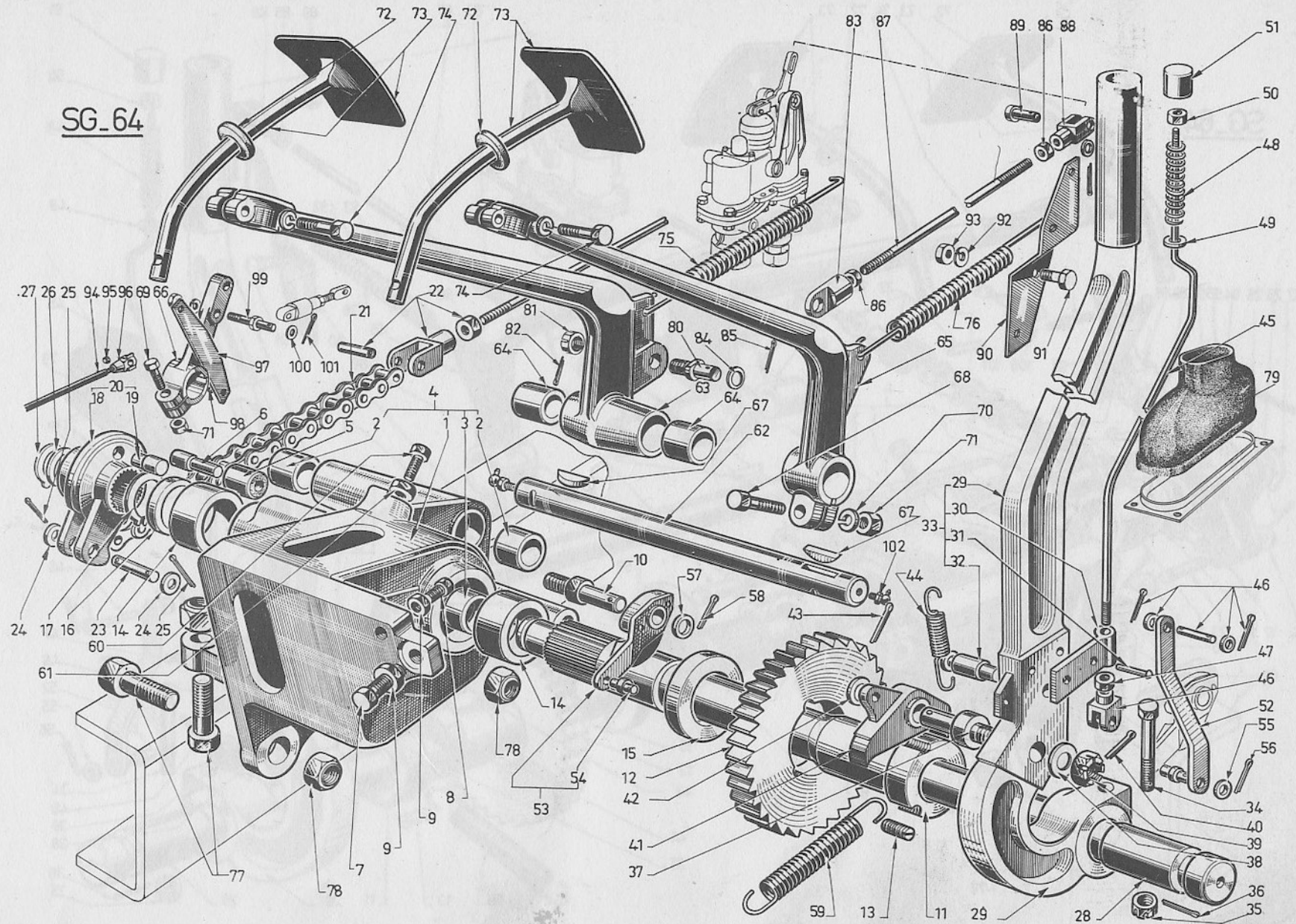
| Repères | RÉFÉRENCE | DÉSIGNATION | Affectation | OBSERVATIONS |
|---------|-----------|--|-------------|--------------|
| 1 | 130429 | Support de pédalier et de frein à main (Cder : 510842) | 1 | |
| 2 | 60702 | Bague pour axe de pédalier | 2 | |
| 3 | 87628 | Bague pour axe de levier à main | 2 | |
| 4 | 510842 | Ensemble support de pédalier bagué (Rep. 1 à 3) | 1 | |
| 5 | 130464 | Silentbloc pour butée moyeu de chaîne | 1 | |
| 6 | 130465 | Butée de moyeu de chaîne sur support | 1 | |
| 7 | 116228 | Vis butée de frein à main | 1 | |
| 8 | 85563 | Vis butée de cliquet | 1 | |
| 9 | 400022 | Contre-écrou | 2 | |
| 10 | 85557 | Axe support de cliquet d'arrêt | 1 | |
| 11 | 74236 | Arbre de commande | 1 | |
| 12 | 115225 | Roue de commande | 1 | |
| 13 | 87619 | Ergot de fixation roue sur arbre | 3 | |
| 14 | 60702 | Bague de l'arbre de commande | 2 | |
| 15 | 87620 | Rondelle d'épaulement de la roue | 1 | |
| 16 | 87621 | Rondelle de butée | 1 | |
| 17 | 95457 | Circlips | 1 | |
| 18 | 131623 | Moyeu de chaîne (à commander sous réf. 510835) | 1 | |
| 19 | 131624 | Butée sur moyeu de chaîne | 1 | |
| 20 | 510835 | Moyeu de chaîne complet (Rep. 18 - 19) | 1 | |
| 21 | 114420 | Chaîne | 1 | |
| 22 | 64005 | Chape d'attache complète | 1 | |
| 23 | 87654 | Axe d'attache chaîne sur moyeu | 1 | |
| 24 | 400850 | Rondelle | 2 | |
| 25 | 400752 | Goupille fendue | 2 | |
| 26 | 87629 | Rondelle d'arrêt du moyeu sur arbre de Commande | 1 | |
| 27 | 95455 | Circlips | 1 | |
| 28 | 74235 | Axe du levier de frein à main | 1 | |
| 29 | 130313 | Levier de frein à main (Commander : 510262) | 1 | |
| 30 | 118052 | Guide de la tige de commande | 1 | |
| 31 | 400704 | Rivet du guide | 2 | |
| 32 | 87625 | Attache du ressort de rappel de cliquet | 1 | |
| 33 | 510262 | Levier de frein complet (Rep. 29 à 32) | 1 | |
| 34 | 400175 | Vis de pince | 1 | |
| 35 | 400023 | Ecrou à créneaux | 1 | |

SG_64

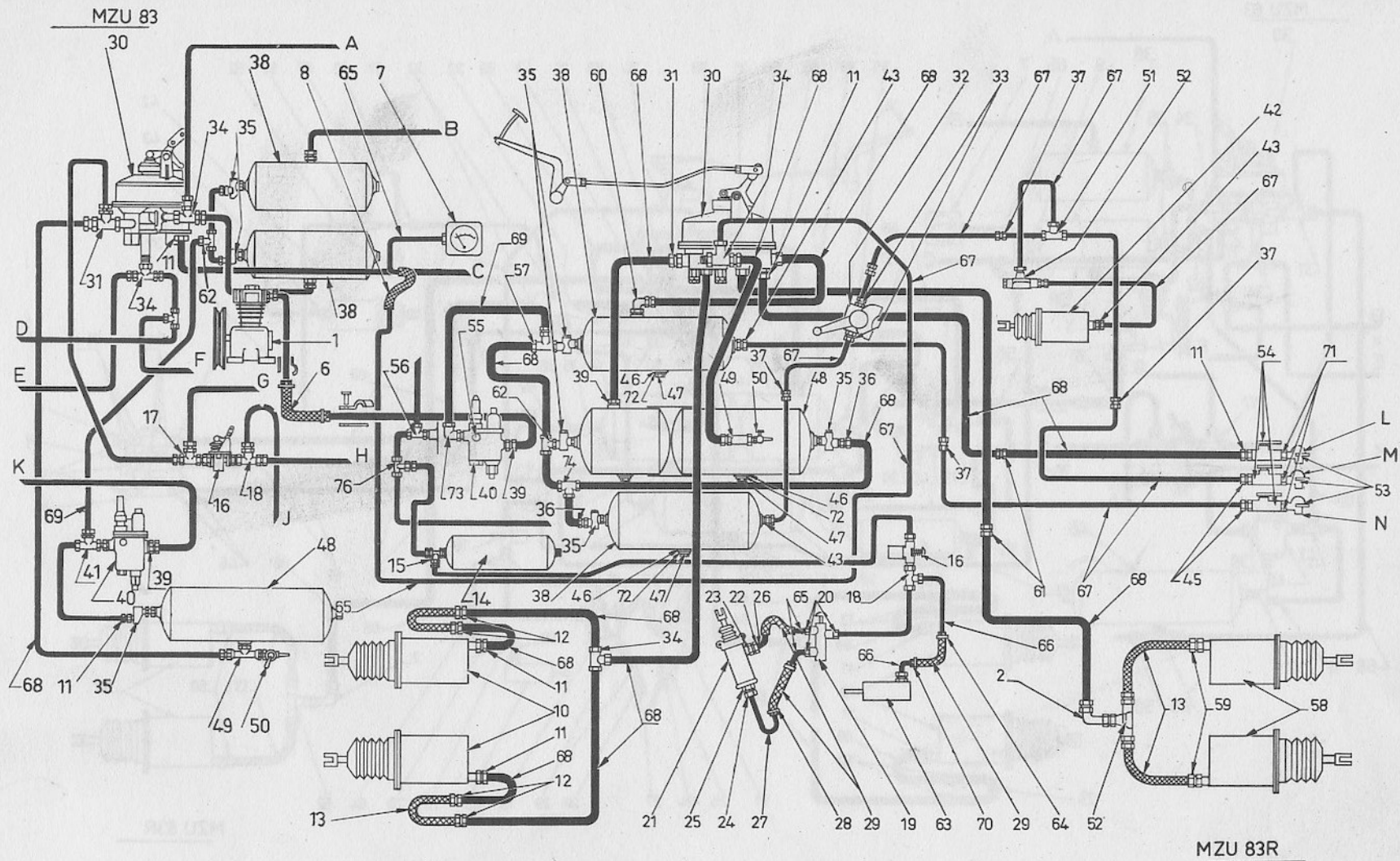


| Repères | RÉFÉRENCE | DÉSIGNATION | Affectation | OBSERVATIONS |
|---------|-----------|--|-------------|--------------|
| 36 | 400759 | Goupille fendue | 1 | |
| 37 | 118007 | Axe de cliquet | 1 | |
| 38 | 400864 | Rondelle | 1 | |
| 39 | 400034 | Ecrou à créneaux | 1 | |
| 40 | 400759 | Goupille fendue | 1 | |
| 41 | 117475 | Cliquet de Commande | 1 | |
| 42 | 400855 | Rondelle | 1 | |
| 43 | 400765 | Goupille fendue | 1 | |
| 44 | 87626 | Ressort de rappel de cliquet | 1 | |
| 45 | 129528 | Tige de commande de cliquet | 1 | |
| 46 | 118054 | Chape femelle inférieure complète | 1 | |
| 47 | 400006 | Contre-écrou | 1 | |
| 48 | 129531 | Ressort de rappel sous bouton | 1 | |
| 49 | 400872 | Rondelle d'appui du ressort | 1 | |
| 50 | 400006 | Contre-écrou | 1 | |
| 51 | 129530 | Bouton poussoir | 1 | |
| 52 | 118057 | Bielle de commande de cliquet | 1 | |
| 53 | 508592 | Cliquet d'arrêt | 1 | |
| 54 | 118058 | Axe de chape rivé | 1 | |
| 55 | 400850 | Rondelle | 1 | |
| 56 | 400752 | Goupille fendue | 1 | |
| 57 | 400852 | Rondelle d'arrêt | 1 | |
| 58 | 400754 | Goupille fendue | 1 | |
| 59 | 118524 | Ressort de rappel du levier | 1 | |
| 60 | 85563 | Vis butée de pédale de frein | 1 | |
| 61 | 400022 | Contre-écrou | 1 | |
| 62 | 113190 | Axe de pédales | 1 | |
| 63 | 78481 | Pédale de frein (à commander sous réf. 506958) | 1 | |
| 64 | 60702 | Bague de pédale | 2 | |
| 65 | 114427 | Pédale de débrayage | 1 | |
| 66 | 274331 | Levier de débrayage | 1 | |
| 67 | 406006 | Clavette disque | 2 | |
| 68 | 417018 | Vis fixant pédale | 1 | |
| 69 | 417019 | Vis fixant levier | 1 | |
| 70 | 400958 | Rondelle Grower | 1 | |

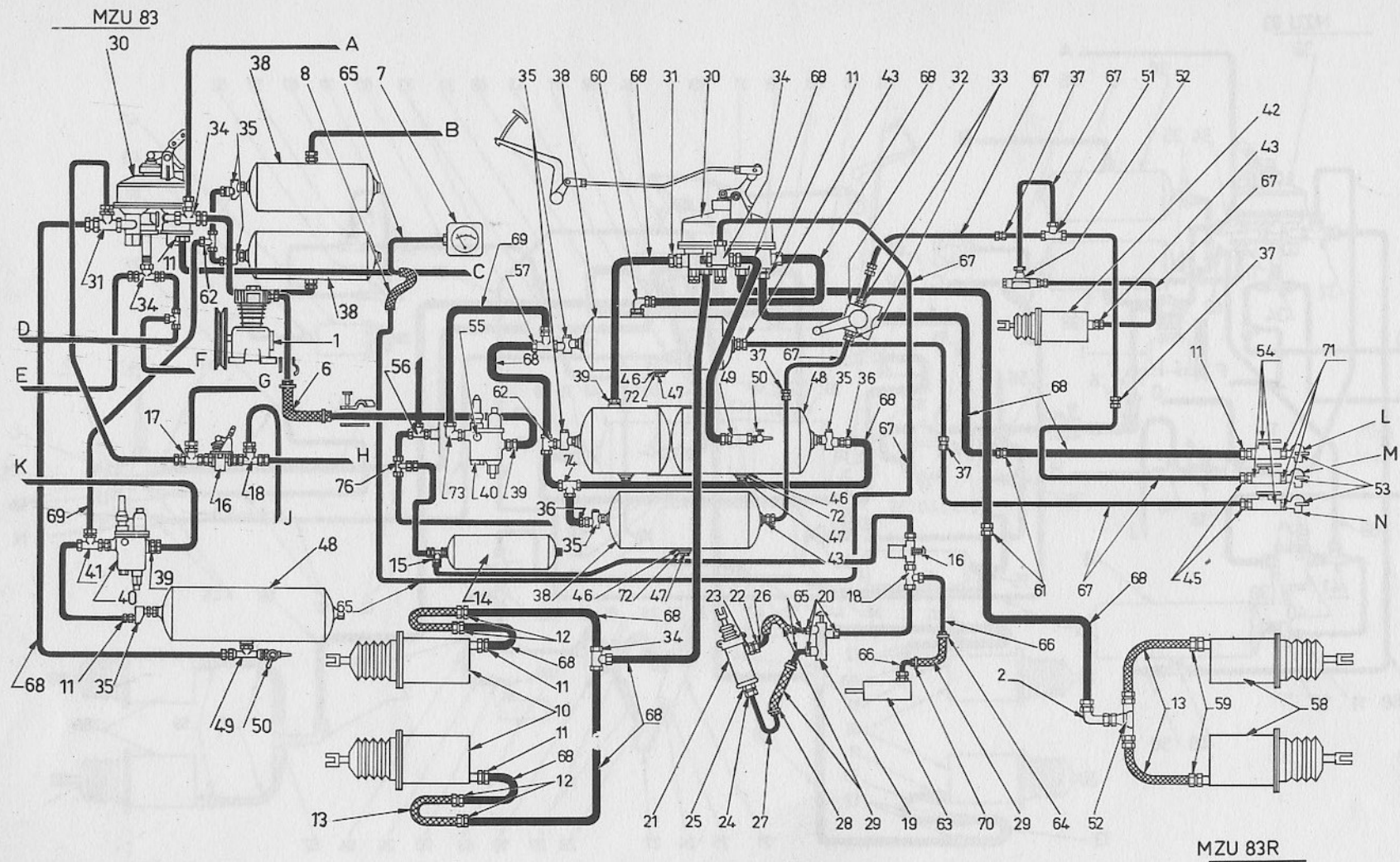
SG_64



| Repères | RÉFÉRENCE | DÉSIGNATION | Affectation | OBSERVATIONS |
|---------|-----------|--|-------------|--------------------|
| 71 | 400010 | Ecrou | 1 | |
| 72 | 132328 | Rondelle caoutchouc | 2 | |
| 73 | 129678 | Patin de pédale | 2 | |
| 74 | 400151 | Vis de pince | 2 | |
| 75 | 80946 | Ressort de rappel de pédale de frein | 1 | |
| 76 | 118524 | Ressort de rappel de pédale de débrayage | 1 | |
| 77 | 400195 | Vis fixant support pédalier sur longeron | 1 | |
| 77 | 400194 | Vis fixant support pédalier sur longeron | 2 | |
| 78 | 95024 | Ecrou | 3 | |
| 79 | 124372 | Gaine du levier de frein à main | | |
| 80 | 132728 | Axe de pédale de frein | 1 | |
| 81 | 400023 | Ecrou crenelé | 1 | |
| 82 | 400759 | Goupille fendue | 1 | |
| 83 | 48382 | Chape côté pédale | 1 | |
| 84 | 400852 | Rondelle plate | 1 | |
| 85 | 400757 | Goupille fendue | 1 | |
| 86 | 400022 | Contre-écrou | 2 | |
| 87 | 61788 | Tige de commande de robinet | 1 | |
| 87 | 75110 | Tige de commande de robinet | 1 | Châssis "TRACTEUR" |
| 88 | 117174 | Chape sur robinet de commande | 1 | |
| 89 | 117176 | Axe de chape | 1 | |
| 90 | 209110 | Ferrure d'accrochage de ressort de rappel | 1 | |
| 91 | 404627 | Vis de fixation de ferrure | 2 | |
| 92 | 407741 | Rondelle | 2 | |
| 93 | 425007 | Ecrou | 2 | |
| 94 | 209086 | Tringle de commande de décrassage de filtre | 1 | |
| 95 | 425076 | Contre-écrou | 2 | |
| 96 | 207568 | Boîte à rotule | 2 | |
| 97 | 209081 | Barrette commande décrassage et de réducteur | 1 | |
| 98 | 207569 | Rotule | 1 | |
| 99 | 27821 | Axe | 1 | |
| 100 | 2094 | Rondelle | 1 | |
| 101 | 400752 | Goupille | 1 | |
| 102 | 95005 | Graisneur sur axe de palier | 1 | |

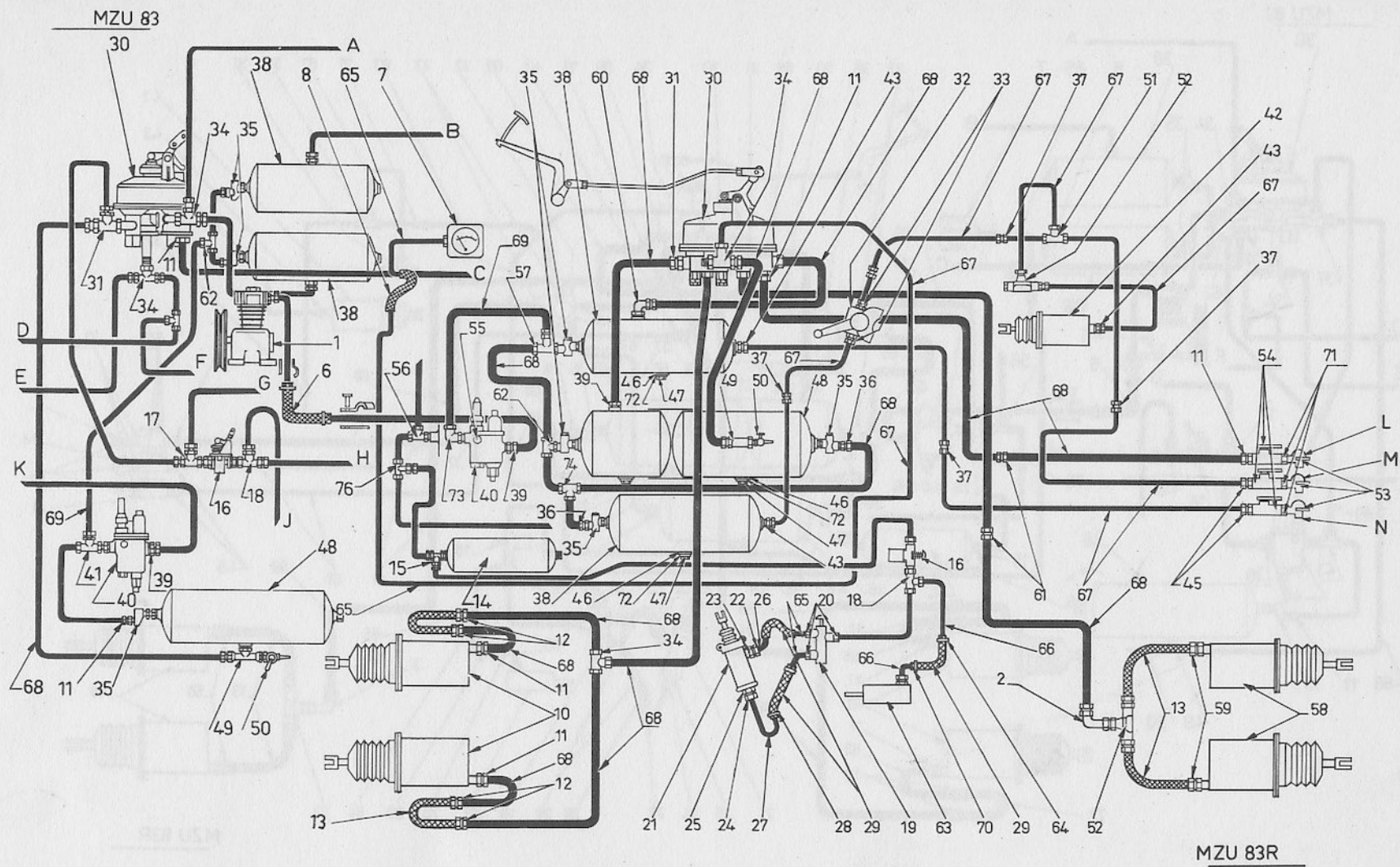


| Repères | RÉFÉRENCE | DÉSIGNATION | M Z U 83 | | M Z U 83 R | | OBSERVATIONS |
|---------|-----------|---|---------------------------------------|---|---------------------------------------|---|--------------|
| | | | Chassis sans dispositif de remorquage | Tracteur ou avec dispositif de remorquage | Chassis sans dispositif de remorquage | Tracteur ou avec dispositif de remorquage | |
| 1 | 271839 | Compresseur monocylindre avec protecteur d'aspiration | 1 | 1 | 1 | 1 | |
| 2 | 95526 | Equerre mâle | 1 | 1 | 1 | 1 | |
| 2 | 250514 | Equerre mâle | 1 | 1 | 1 | 1 | Avril 61 |
| 3 | 208998 | Patte support de tuyau sur compresseur | 1 | 1 | 1 | 1 | |
| 4 | 57779 | Collier pour tube de Ø 14 | 1 | 1 | 1 | 1 | |
| 5 | 95354 | Collier | 4 | 4 | 4 | 4 | |
| 6 | 96431 | Tuyau caoutchouc | 1 | 1 | 1 | 1 | |
| 7 | 105726 | Manomètre de pression d'air (sur bloc 128901) | 1 | 1 | 1 | 1 | |
| 8 | 60182 | Flexible | 1 | 1 | 1 | 1 | |
| 9 | 95613 | Té égal | 1 | 1 | 1 | 1 | |
| 10 | 275239 | Cylindre de frein avant | 2 | 2 | 2 | 2 | |
| 11 | 95522 | Union simple mâle | 3 | 6 | 3 | 6 | |
| 11 | 250507 | Union simple mâle | 3 | 5 | 3 | 5 | Avril 61 |
| 12 | 95524 | Union simple femelle | 4 | 4 | 4 | 4 | |
| 12 | 250512 | Union simple femelle | 4 | 4 | 4 | 4 | Avril 61 |
| 13 | 95325 | Tuyau flexible | 2 | 2 | 2 | 2 | |
| 14 | 211759 | Réservoir d'air comprimé 8 litres | | | 1 | 1 | |
| 15 | 250509 | Té égal | | | 1 | 1 | |
| 16 | 207841 | Valve de commande avec échappement | 1 | 1 | 1 | 1 | |
| 17 | 95695 | Té mâle renversé | 1 | 1 | 1 | 1 | |
| 17 | 250530 | Té mâle renversé | 1 | 1 | 1 | 1 | Avril 61 |
| 18 | 250047 | Té sur valve de commande | 1 | 1 | 1 | 1 | |
| 18 | 250519 | Té mâle renversé sur valve de commande | 1 | 1 | 1 | 1 | Avril 61 |
| 19 | 128521 | Robinet de pré-sélection | 1 | 1 | 1 | 1 | |
| 20 | 96093 | Union simple mâle | 3 | 3 | 3 | 3 | |
| 20 | 250531 | Union simple mâle | 3 | 3 | 3 | 3 | Avril 61 |
| 21 | 275287 | Cylindre de commande de réducteur | 1 | 1 | 1 | 1 | |
| 22 | 95512 | Union simple mâle | 1 | 1 | 1 | 1 | |
| 22 | 250533 | Union simple mâle | 1 | 1 | 1 | 1 | Avril 61 |
| 23 | 125746 | Gicleur sur côté de cylindre de commande réducteur | 1 | 1 | 1 | 1 | |
| 24 | 113852 | Union simple mâle | 1 | 1 | 1 | 1 | |
| 24 | 250532 | Union simple mâle | 1 | 1 | 1 | 1 | Avril 61 |



SG.65

| Repères | RÉFÉRENCE | DÉSIGNATION | MZU 83 | | MZU 83 R | | OBSERVATIONS |
|---------|-----------|--|---------------------------------------|---|---------------------------------------|---|--------------|
| | | | Chassis sans dispositif de remorquage | Tracteur ou avec dispositif de remorquage | Châssis sans dispositif de remorquage | Tracteur ou avec dispositif de remorquage | |
| 25 | 125642 | Gicleur sur fond de cylindre de commande réducteur | 1 | 1 | 1 | 1 | |
| 26 | 508334 | Tube du flexible au cylindre de vérouillage | 1 | 1 | 1 | 1 | |
| 26 | 274776 | Tube du flex. au cyl. de vérouillage | 1 | 1 | 1 | 1 | |
| 27 | 508336 | Tube du flex. au cylindre inférieur | 1 | 1 | 1 | 1 | |
| 27 | 274936 | Tube du flex. au cylindre inférieur | 1 | 1 | 1 | 1 | |
| 28 | 96566 | Collier | 12 | 12 | 12 | 12 | |
| 29 | 250095 | Tuyau caoutchouc | 1 | 1 | 1 | 1 | |
| 30 | 271821 | Robinet de commande (simple) | 1 | | | | |
| 30 | 271822 | Robinet de commande (double) | | 1 | 1 | | |
| 30 | 271823 | Robinet de commande (triple) | | | | 1 | |
| 31 | 250046 | Té mâle renversé sur robinet de Cde | 1 | 1 | 1 | 1 | |
| 31 | 250509 | Té mâle renversé sur robinet de Cde | 1 | 2 | 1 | 2 | Avril 61 |
| 32 | 130320 | Robinet de commande | 1 | 1 | 1 | 1 | |
| 33 | 95520 | Union simple mâle | | 2 | | 2 | |
| 33 | 250516 | Union simple mâle | | 2 | | 2 | Avril 61 |
| 34 | 250049 | Té femelle | 1 | 1 | 1 | 1 | |
| 34 | 250511 | Té femelle | 1 | 1 | 1 | 1 | Avril 61 |
| 35 | 95447 | Valve de retenue | 1 | 3 | 1 | 3 | |
| 36 | 95526 | Equerre mâle | 1 | 2 | 1 | 2 | |
| 36 | 250514 | Equerre mâle | 1 | 2 | 1 | 2 | Avril 61 |
| 37 | 95516 | Union double droit | | 2 | | 2 | |
| 37 | 250517 | Union double droit | | 2 | | 2 | |
| 38 | 274521 | Réservoir d'air comprimé 30 litres | | 2 | 1 | 2 | |
| 39 | 96302 | Union sur régulateur | 2 | 1 | 2 | 1 | |
| 39 | 250510 | Union sur régulateur | 2 | 2 | | | Avril 61 |
| 40 | 273385 | Régulateur déshuileur avec soupape de sureté | 1 | 1 | 1 | 1 | |
| 41 | 250082 | Té sur régulateur | | 1 | | 1 | |
| 41 | 250534 | Té sur régulateur | | 1 | | 1 | Avril 61 |
| 42 | 275241 | Cylindre de frein de secours | | 1 | 1 | 1 | |
| 43 | 95521 | Union simple mâle | | 6 | | 6 | |
| 43 | 250518 | Union simple mâle | | 6 | | 6 | Avril 61 |



2332

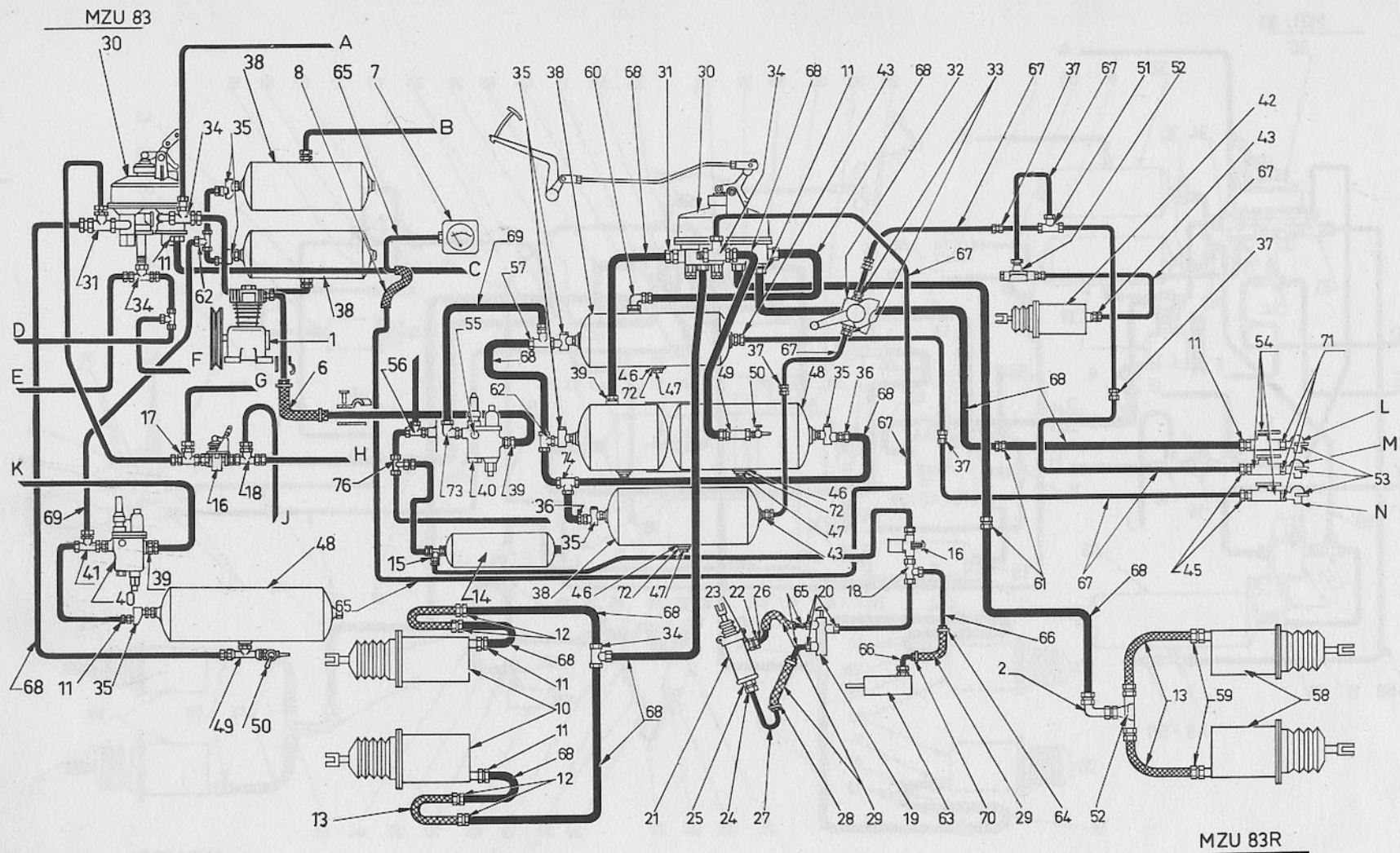
MZU 83R

SG-65

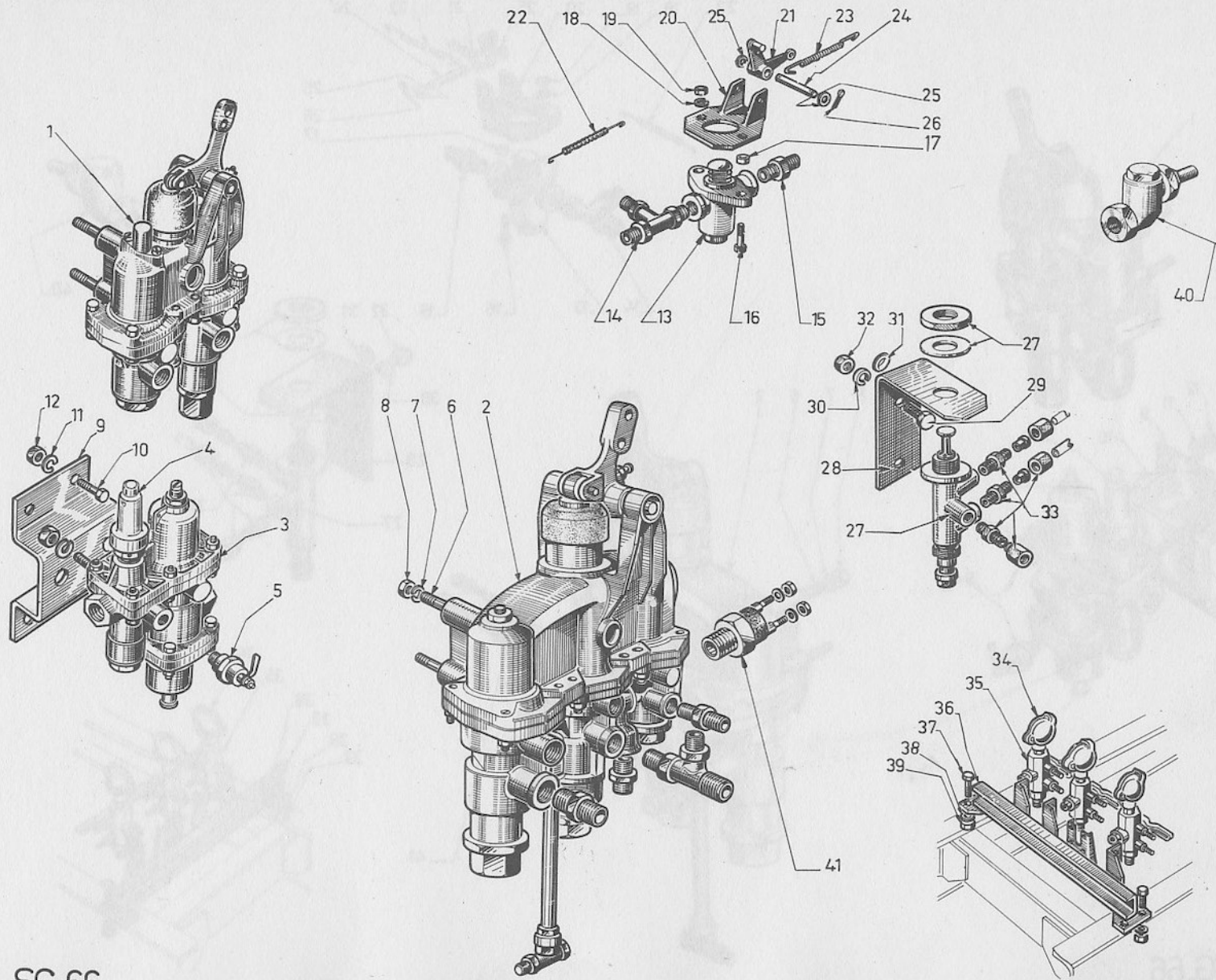
| Repères | RÉFÉRENCE | DÉSIGNATION | MZU 83 | | MZU 83 R | | OBSERVATIONS |
|---------|-----------|---|---------------------------------------|---|---------------------------------------|---|--------------|
| | | | Chassis sans dispositif de remorquage | Tracteur ou avec dispositif de remorquage | Châssis sans dispositif de remorquage | Tracteur ou avec dispositif de remorquage | |
| 44 | 95502 | Manchon de réduction | | 1 | | 1 | |
| 45 | 95521 | Union simple mâle | | 1 | | 1 | |
| 45 | 250518 | Union simple mâle | | 1 | | 1 | |
| 46 | 3446 | Joint du bouchon de réservoir | | | | | Avril 61 |
| 47 | 86963 | Bouchon de réservoir d'air comprimé | | | | | |
| 48 | 274361 | Réservoir d'air comprimé 60 litres | | | | | |
| 48 | 274362 | Réservoir d'air comprimé 20L.+40L. | | | | | |
| 49 | 250045 | Té mâle | | | 1 | 1 | |
| 49 | 250508 | Té mâle | | | 1 | 1 | Avril 61 |
| 50 | 250225 | Robinet de gonflage | | | 1 | 1 | |
| 51 | 250050 | Té égal | | | 1 | 1 | |
| 51 | 250529 | Té égal | | | 1 | 1 | Avril 61 |
| 52 | 95446 | Valve de desserrage rapide | | 2 | 1 | 2 | |
| 53 | 250227 | Tête d'accouplement | | 3 | | 3 | |
| 54 | 250226 | Robinet d'arrêt | | 3 | | 3 | |
| 55 | 275066 | Indicateur de basse pression | 1 | 1 | 1 | 1 | |
| 56 | 95518 | Té de dégroupement | 1 | 2 | 1 | 2 | |
| 56 | 250525 | Té de dégroupement | 1 | 2 | 1 | 2 | Avril 61 |
| 57 | 95629 | Té mâle T ² | | 1 | | 1 | |
| 57 | 250535 | Té mâle T ² | | 1 | | 1 | Avril 61 |
| 58 | 275240 | Cylindre de frein arrière | 2 | 2 | 2 | 2 | |
| 59 | 95510 | Raccord en 3 pièces s/cylindre de frein | 2 | 2 | 2 | 2 | |
| 60 | 96204 | Equerre mâle T T ² | | 1 | | 1 | |
| 60 | 250524 | Equerre mâle T T ² | | 1 | | 1 | Avril 61 |
| 61 | 95693 | Union double | 1 | 2 | 1 | 2 | |
| 61 | 250513 | Union double | 2 | 2 | 2 | 2 | Avril 61 |
| 62 | 96148 | Té mâle | 1 | 1 | 1 | 1 | |
| 63 | 508966 | Cylindre de verrouillage | 1 | 1 | 1 | 1 | |
| 64 | 205978 | Collier de fixation de tuyau flexible | | | | | |
| 65 | 902706 | Tube "ARMCO" de 4x6 | | | | | |
| 66 | 902711 | Tube "ARMCO" de 6x8 | | | | | |
| 67 | 902712 | Tube "ARMCO" de 8x10 | | | | | |
| 68 | 902607 | Tube acier de 12x14 | | | | | |
| 69 | 902645 | Tube acier de 15x18 | | | | | |

Sur tous réservoirs air comprimé

au mètre



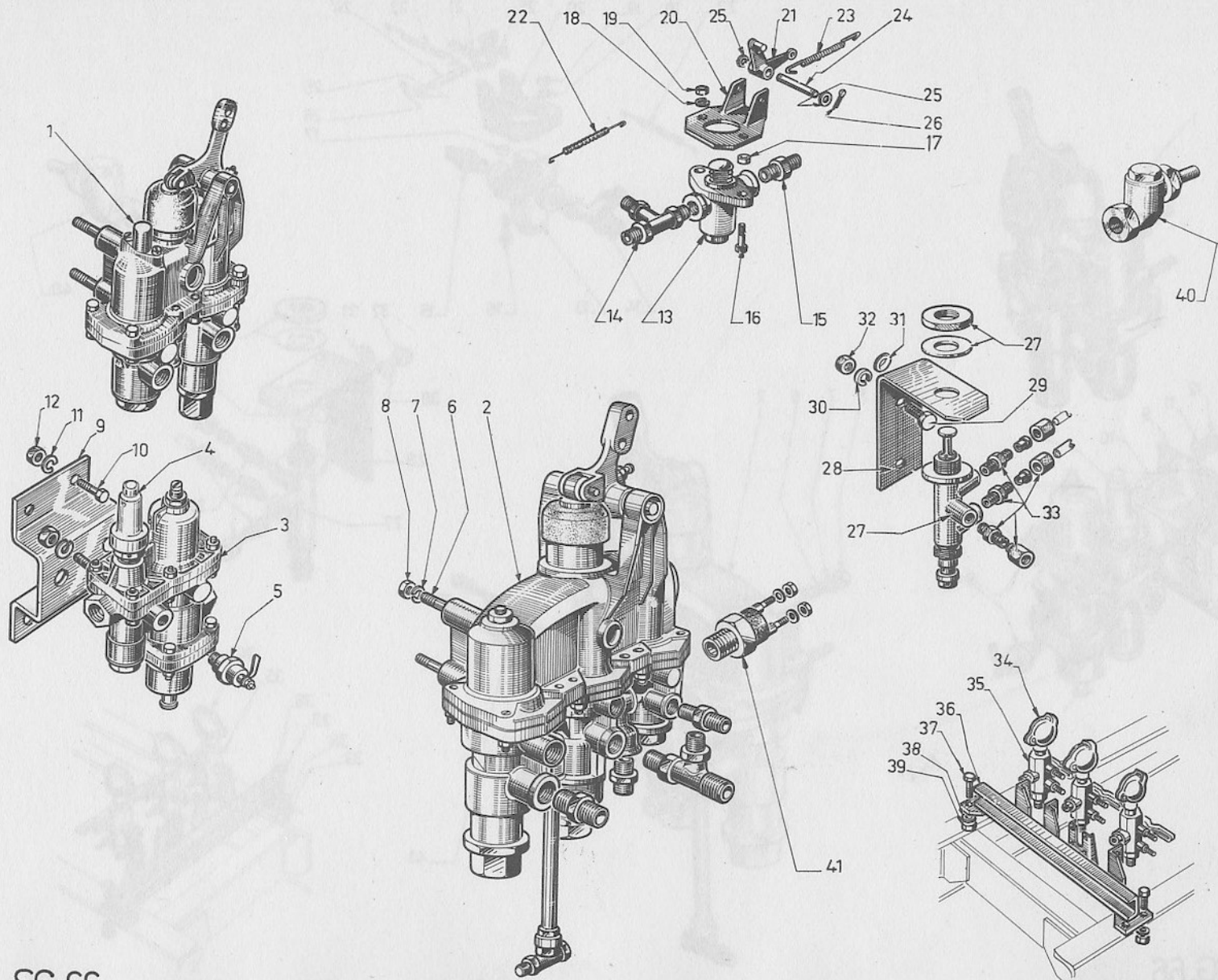
| Repères | RÉFÉRENCE | DÉSIGNATION | MZU 83 | | MZU 83 R | | OBSERVATIONS |
|------------------------------------|-----------|-------------------------------------|---------------------------------------|---|---------------------------------------|---|--------------|
| | | | Chassis sans dispositif de remorquage | Tracteur ou avec dispositif de remorquage | Châssis sans dispositif de remorquage | Tracteur ou avec dispositif de remorquage | |
| 70 | 205979 | Collier de fixation | 2 | 2 | 2 | 2 | |
| 71 | 95519 | Union entre robinet et tête | | 3 | | 3 | |
| 71 | 250521 | Union entre robinet et tête | | 2 | | 2 | Avril 61 |
| 72 | 95511 | Bouchon sur réservoir | Sur tous réservoirs air comprimé | | | | |
| 73 | 96204 | Equerre mâle | 1 | 1 | 1 | 1 | |
| 73 | 250524 | Equerre mâle | 1 | 1 | 1 | 1 | Avril 61 |
| 74 | 95518 | Té mâle | 1 | 1 | 1 | 1 | |
| 74 | 250525 | Té mâle | 1 | 1 | 1 | 1 | Avril 61 |
| 76 | 250506 | Té mâle | | | 1 | 1 | |
| | 57779 | Collier pour tube de Ø 14 | Suivant besoins | | | | |
| | 83144 | Collier pour tube de Ø 10 | " " | | | | |
| | 25842 | Collier pour tube de Ø 8 | " " | | | | |
| | 26508 | Collier pour tube de Ø 6 | " " | | | | |
| | 115855 | Collier pour tube de Ø 18 | " " | | | | |
| | 95109 | Bague bi-cône pour tube "ARMCO" 6x8 | " " | | | | |
| | 400121 | Vis de fixation de collier | " " | | | | |
| | 400122 | Vis de fixation de collier | " " | | | | |
| | 400123 | Vis de fixation de collier | " " | | | | |
| | 400124 | Vis de fixation de collier | " " | | | | |
| | 400932 | Rondelle | " " | | | | |
| | 400004 | Ecrou | " " | | | | |
| LEGENDE SUR SCHEMA | | | | | | | |
| A - Vers frein automatique | | | | | | | |
| B - Vers robinet frein de secours | | | | | | | |
| C - Vers frein direct | | | | | | | |
| D - Vers roue avant droite | | | | | | | |
| E - Vers roue avant gauche | | | | | | | |
| F - Vers roue arrière | | | | | | | |
| G - Vers mano. de pression | | | | | | | |
| H - Vers cylindre de réducteur | | | | | | | |
| J - Vers verrouillage de réducteur | | | | | | | |
| K - Arrivée d'air du compresseur | | | | | | | |
| L - Prise du frein direct | | | | | | | |
| M - Prise de frein de secours | | | | | | | |
| N - Prise du frein automatique | | | | | | | |



SG.66

36.02

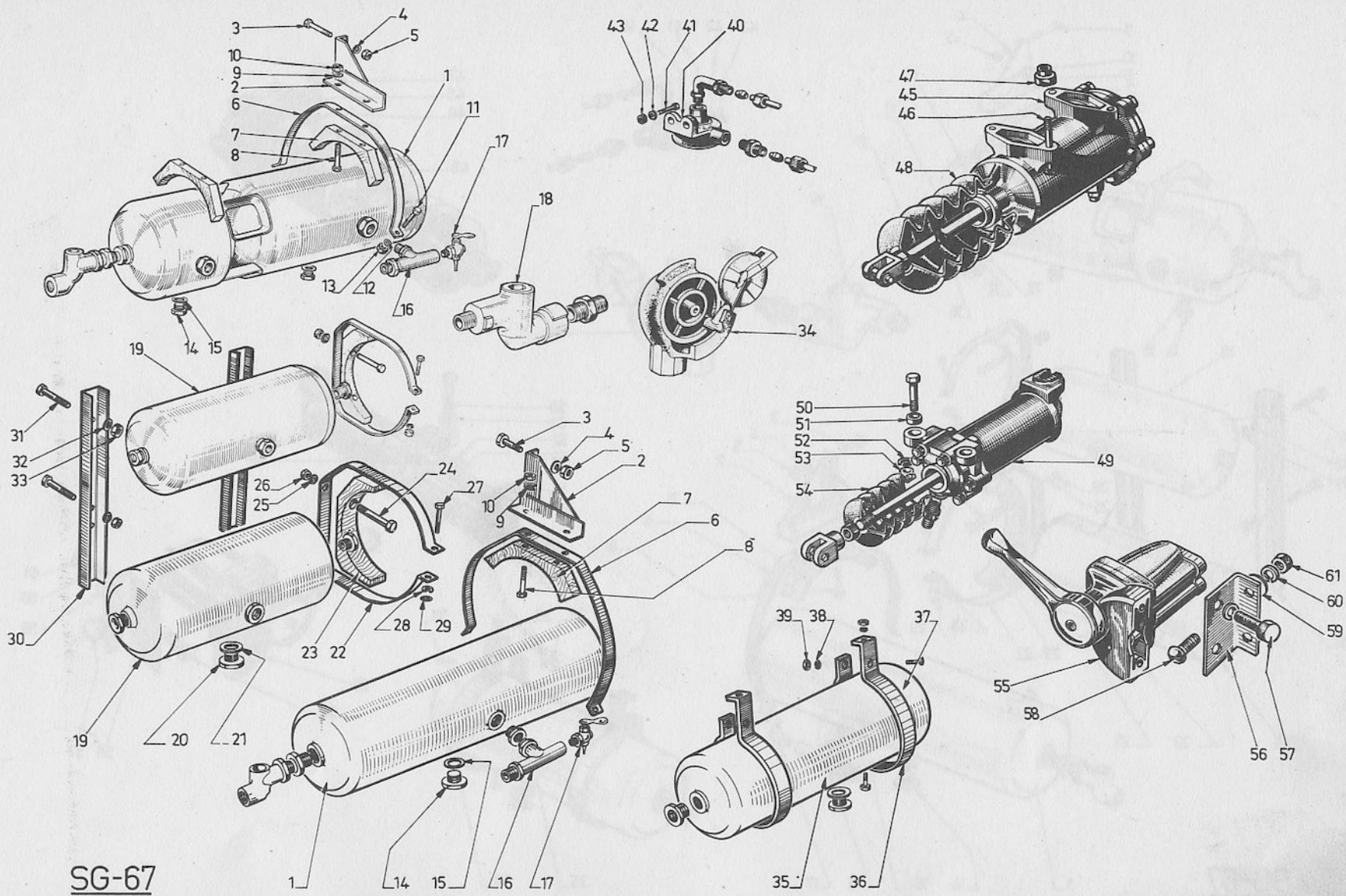
| Repères | RÉFÉRENCE | DÉSIGNATION | Affectation | OBSERVATIONS |
|---------|-----------|--|-------------|---|
| 1 | 271821 | Robinet de commande de frein (simple) N-L-C-L2 | 1 | MZU 83-Châssis "PORTEURS" |
| 1 | 271822 | Robinet de commande de frein (double) T - T2 | 1 | MZU 83-Châssis Trac- teurs ou av. dispos. de remorquage |
| 2 | 271823 | Robinet de commande (triple) - MZU 83R. | 1 | MZU 83R-Châssis "PORTEURS" MZU 83R-Châs. Tract. ou av. dispos. de remorquage) |
| 3 | 273385 | Régulateur déshuileur | 1 | |
| 4 | 95615 | Soupape de sureté | 1 | |
| 5 | 275066 | Indicateur basse-pression | 1 | |
| 6 | 400533 | Goujon fixant robinet de commande | 3 | (4 avec Châs."TRACT. |
| 7 | 400936 | Rondelle Grower | 3 | (4 avec Châs."TRACT. |
| 8 | 400010 | Ecrou | 3 | |
| 9 | 208035 | Support de régulateur déshuileur | 1 | |
| 9 | 208036 | Support de régulateur déshuileur | 1 | (Châssis "TRACTEURS) |
| 10 | 400150 | Vis fixant support sur longeron | 3 | |
| 11 | 400936 | Rondelle Grower | 3 | |
| 12 | 400010 | Ecrou | 3 | |
| 13 | 207841 | Valve de commande de réducteur | 1 | |
| 14 | 95695 | Té sur sortie de valve | 1 | |
| 14 | 250530 | Té sur sortie de valve | 1 | A PARTIR D'AVRIL 61 |
| 15 | 95520 | Union simple mâle | 1 | |
| 15 | 250516 | Union simple mâle | 1 | A PARTIR D'AVRIL 61 |
| 16 | 400125 | Vis de fixation | 2 | |
| 17 | 115957 | Entretoise | 2 | |
| 18 | 400932 | Rondelle Grower | 2 | |
| 19 | 400004 | Ecrou | 2 | |
| 20 | 113239 | Support de valve | 1 | |
| 21 | 65787 | Levier de renvoi | 1 | |
| 22 | 114797 | Ressort de commande | 1 | |
| 23 | 82241 | Ressort | 1 | |
| 24 | 113237 | Axe du levier de renvoi | 1 | |



SG.66

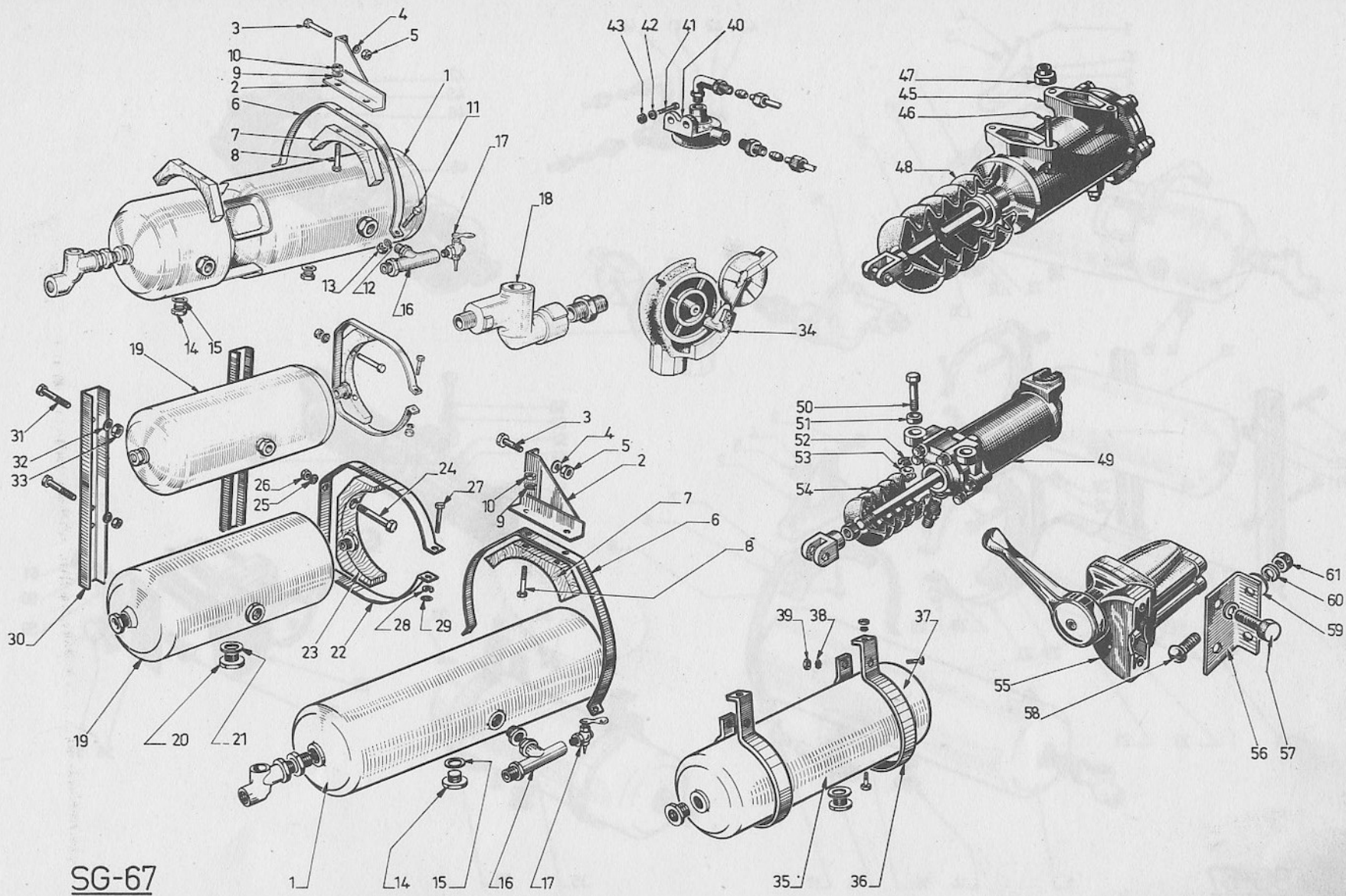
38.02

| Repères | RÉFÉRENCE | DÉSIGNATION | Affectation | OBSERVATIONS |
|---------|-----------|------------------------------------|-------------|---|
| 25 | 400851 | Rondelle | 2 | |
| 26 | 400753 | Goupille | 2 | |
| 27 | 128521 | Robinet de pré-sélection | 1 | |
| 28 | 128583 | Ferrure support de robinet | 1 | |
| 29 | 404587 | Vis de fixation sur pare-close | 2 | |
| 30 | 400936 | Rondelle Grower | 2 | |
| 31 | 28999 | Rondelle | 2 | |
| 32 | 400010 | Ecrou | 2 | |
| 33 | 96093 | Union sur robinet de pré-sélection | 3 | |
| 33 | 250531 | Union sur robinet de pré-sélection | 3 | |
| 34 | 250227 | Tête d'accouplement | 3 | A PARTIR D'AVRIL 61 Châssis "TRACTEURS ou avec dispositif de REMORQUAGE |
| 35 | 95444 | Robinet de frein | 3 | |
| 36 | 132908 | Traverse support de robinets | 1 | |
| 37 | 400123 | Vis de fixation | 4 | |
| 38 | 400932 | Rondelle Grower | 4 | |
| 39 | 400004 | Ecrou | 4 | |
| 40 | 95447 | Valve de retenue | 1 | (3 avec Châs. TRACT. |
| 41 | 274441 | Contacteur de stop | 1 | |



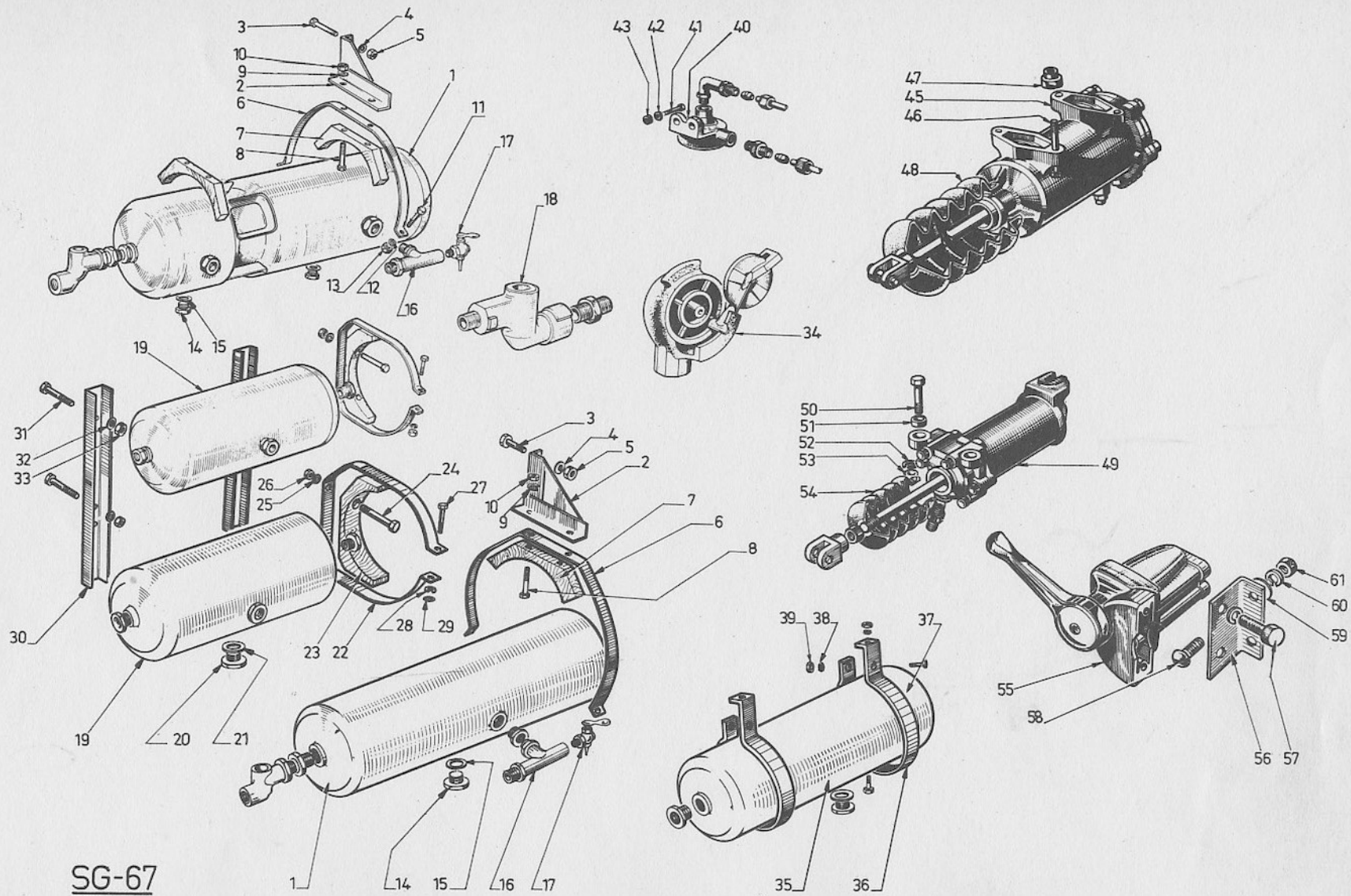
SG-67

| Repères | RÉFÉRENCE | DÉSIGNATION | Affectation | OBSERVATIONS |
|---------|-----------|--|-------------|---|
| 1 | 274361 | Réservoir d'air 60 litres | 1 | MZU 83 |
| 1 | 274362 | Réservoir d'air 60 litres (40 + 20 L.) | 1 | MZU 83 R. |
| 2 | 208938 | Support de réservoir | 2 | MZU 83 R - Porteurs et T ¹ |
| 2 | 209416 | Support de réservoir | | MZU 83 R - T ² |
| 3 | 400168 | Vis de fixation de support | 4 | |
| 4 | 400938 | Rondelle Grower | 4 | |
| 5 | 400020 | Ecrou | 4 | |
| 6 | 119507 | Sangle de réservoir | 2 | |
| 7 | 119506 | Cale sous réservoir | 2 | |
| 8 | 400481 | Vis de fixation sur support | 4 | |
| 9 | 400936 | Rondelle Grower | 4 | |
| 10 | 400010 | Ecrou | 2 | |
| 11 | 400152 | Vis de sangle | 2 | |
| 12 | 400958 | Rondelle à crans | 2 | |
| 13 | 400010 | Ecrou | 2 | |
| 14 | 207598 | Bouchon de réservoir | |) sur tous réservoirs |
| 15 | 3446 | Joint du bouchon | | |
| 16 | 95522 | Union sur réservoir | 1 | |
| 16 | 250508 | Union sur réservoir | 1 | |
| 17 | 95616 | Robinet de gonflage | 1 | |
| 18 | 95447 | Valve de retenue | 1 | (3 avec châs. TRACT) |
| 19 | 274360 | Réservoir d'air 30 litres | 2 | MZU 83-MZU 83 R- Tract. ou Remorqueurs |
| 20 | 207598 | Bouchon de réservoir | 1 | MZU 83 R - Sans dis pos. de remorquage |
| 21 | 3446 | Joint | 1 | |
| 22 | 115364 | Sangle de réservoir (côté gauche) | 2 | (avec châssis T ² 4 avec châssis T) |
| 22 | 125131 | Sangle de réservoir (côté droit) | 2 | avec châssis T ² |
| 23 | 115367 | Sangle de réservoir (côté droit) | 4 | (avec châssis T) |
| 24 | 400480 | Vis de fixation | 6 | |
| 24 | 400485 | Vis de fixation | 6 | |
| 24 | 400486 | Vis de fixation | 6 | |



SG-67

| Repères | RÉFÉRENCE | DÉSIGNATION | Affectation | OBSERVATIONS |
|---------|-----------|---|-------------|--|
| 25 | 400936 | Rondelle Grower | 6 | |
| 26 | 400010 | Ecrou | 6 | |
| 27 | 400126 | Vis de sangle | 4 | |
| 28 | 400957 | Rondelle à crans | 4 | |
| 29 | 400004 | Ecrou | 4 | |
| 30 | 130952 | Support de réservoir | 2 | |
| 31 | 400486 | Vis de fixation | 8 | |
| 32 | 400936 | Rondelle | 8 | |
| 33 | 400010 | Ecrou | 8 | |
| 34 | 250227 | Tête d'accouplement | 3 | (Châssis Tracteurs ou Remorqueurs) |
| 35 | 211759 | Réservoir d'air 8 litres | 1 | MZU 83 R. |
| 36 | 211760 | Support de réservoir | 2 | " |
| 37 | 400192 | Vis de serrage | 2 | " |
| 38 | 400940 | Rondelle Grower | 2 | " |
| 39 | 400030 | Ecrou | 2 | " |
| 40 | 95446 | Valve de désserrage rapide | 1 | (2 avec châssis Tra cteurs et remorq. |
| 41 | 400150 | Vis fixant valve | 2 | { 4 avec " |
| 42 | 400936 | Rondelle Grower | 2 | { 4 avec " |
| 43 | 400010 | Ecrou | 2 | { 4 avec " |
| 45 | 275241 | Cylindre de frein de secours | 1 | (MZU 83-Tract. et remorqueurs) (MZU83R-Tous types) |
| 46 | 400217 | Vis fixant cylindre de frein de secours | 4 | |
| 47 | 95025 | Ecrou | 4 | |
| 48 | 105435 | Soufflet de protection | 1 | |
| 49 | 275287 | Cylindre de commande de réducteur | 1 | |
| 50 | 400562 | Goujon de fixation | 3 | |
| 51 | 400004 | Ecrou | 3 | |
| 52 | 400938 | Rondelle Grower | 3 | |
| 53 | 400020 | Ecrou | 3 | |
| 54 | 105434 | Soufflet de protection | 1 | |
| 55 | 130320 | Robinet de commande de frein de secours | 1 | (MZU 83R. Tous types MZU 83 TR.et Remorq |



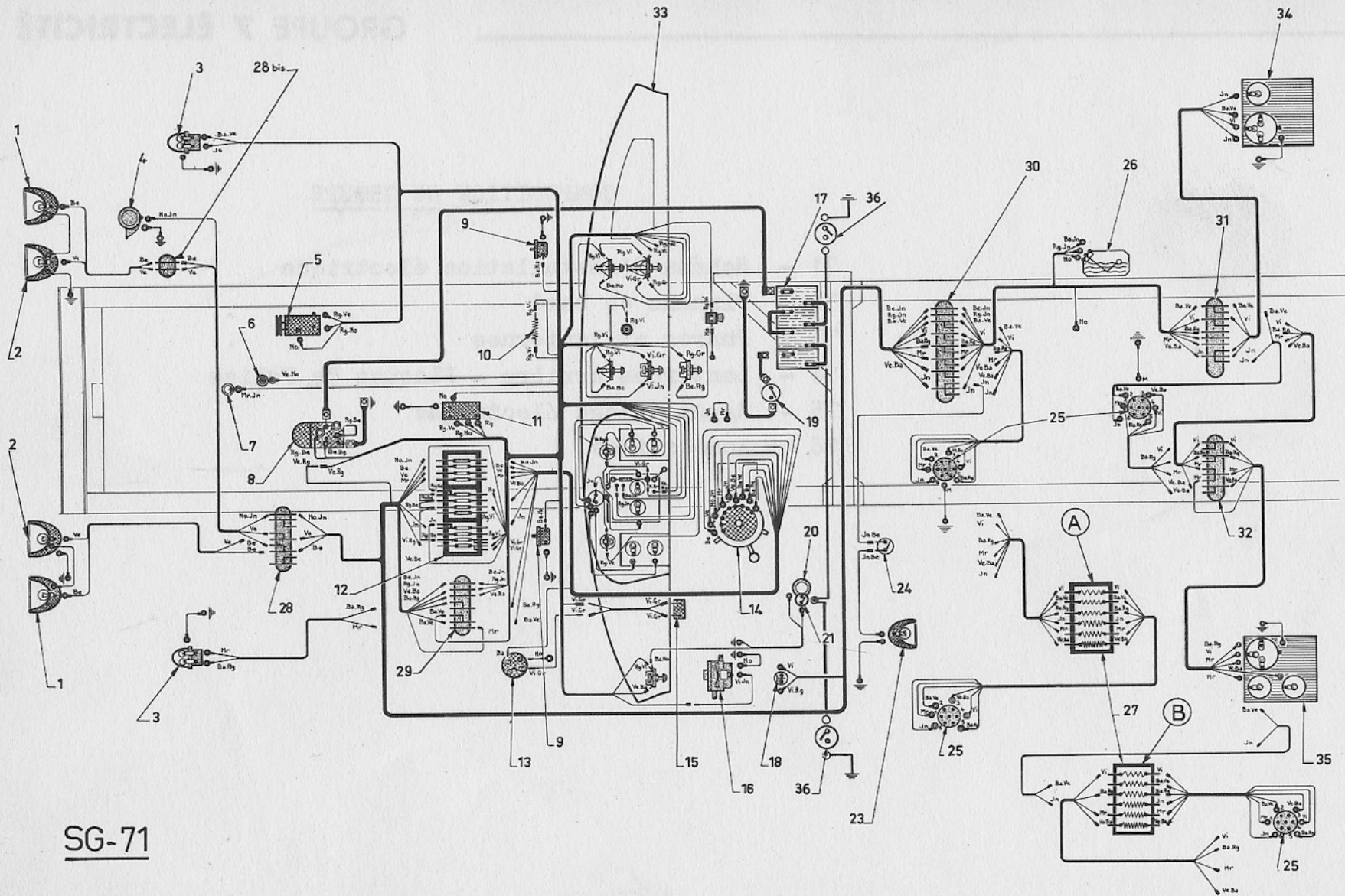
SG-67

| Repères | RÉFÉRENCE | DÉSIGNATION | Affectation | OBSERVATIONS |
|---------|-----------|-----------------------------------|-------------|----------------------|
| 56 | 131131 | Support de robinet | 1 | (MZU83R. Tous types |
| 57 | 400167 | Vis fixant robinet | 2 | MZU 83 TR. et Remorc |
| 58 | 96147 | Vis fixant support sur pare-close | 2 | " |
| 59 | 400862 | Rondelle plate | 2 | " |
| 60 | 400936 | Rondelle Grower | 2 | " |
| 61 | 400010 | Ecrou | 2 | " |

7 GROUPE ELECTRICITE

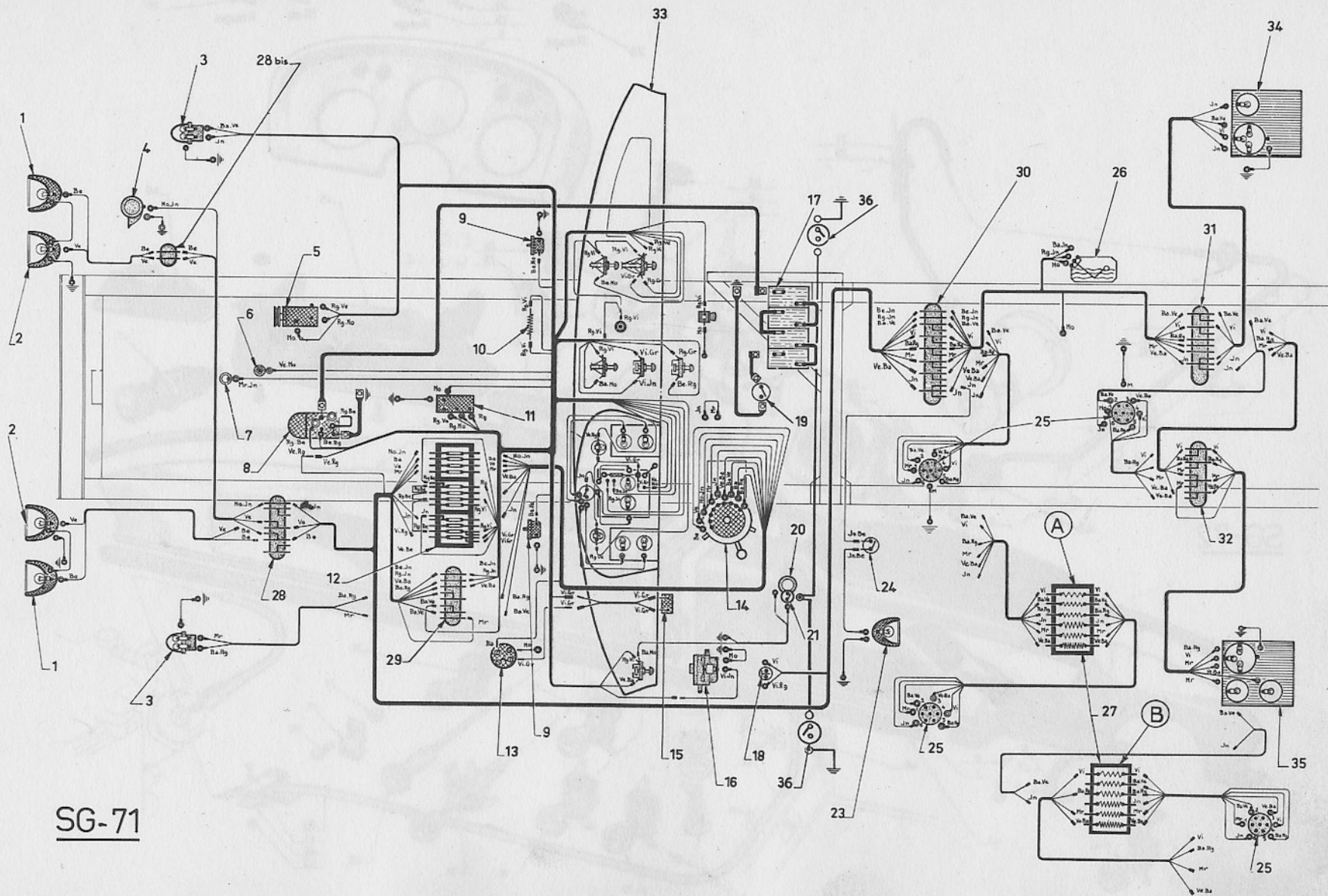
COMPOSITION DU GROUPE

- 71 - Schéma d'installation électrique
- 72 - Planche de bord
- 73 - Phares et lanternes
- 74 - Lanternes arrière - Plaques de Police
- 75 - Appareillage électrique
- 76 - Accessoires



SG-71

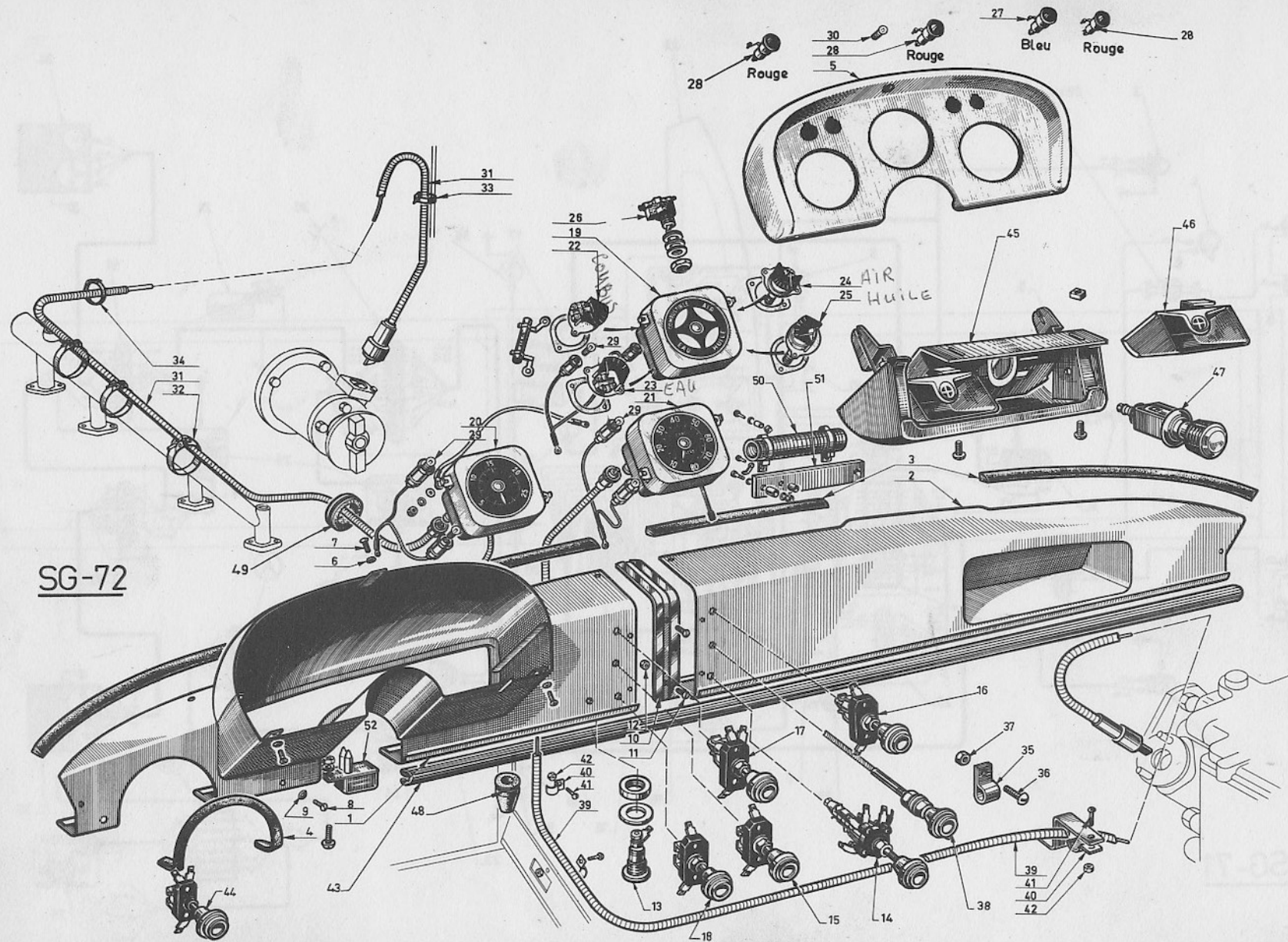
| Repères | RÉFÉRENCE | DÉSIGNATION | Affectation | OBSERVATIONS |
|---------|-----------|--|-------------|--|
| 1 | 96105 | Phare (Détail planche 73) | 2 | |
| 2 | 96106 | Phare-phare (Détail planche 73) | 2 | |
| 3 | 274695 | Feu bicolore sur ailes (Détail planche 73) | 2 | |
| 4 | 96107 | Avertisseur son grave | 1 | |
| 4 | 273123 | Avertisseur son aigu | 1 | |
| 5 | 274458 | Dynamo (Détail planche 75) | 1 | |
| 6 | 208608 | Prise de température | 1 | |
| 7 | 96116 | Mano-contact sur filtre à huile | 1 | |
| 8 | 207143 | Démarrreur (Détail planche 75) | 1 | |
| 9 | 106002 | Moteur d'essuie-glace | 2 | |
| 10 | 96582 | Résistance | 1 | |
| 11 | 96021 | Régulateur | 1 | |
| 12 | 273343 | Platine avec coffrets (Détail planche 75) | 1 | |
| 13 | 96436 | Centrale clignotante | 1 | |
| 14 | 96592 | Super-Commodo (Avec Direction "UNIC") | 1 | |
| 14 | 211099 | Super-Commodo (Avec Direction "GEMMER") | 1 | A PARTIR DE MARS 61 |
| 15 | 96440 | Témoin, sonore | 1 | |
| 16 | 96575 | Climatiseur | 1 | |
| 17 | 273476 | Batterie | 2 | |
| 18 | 274441 | Contacteur de stop | 1 | |
| 19 | 96101 | Robinet de batterie | 1 | |
| 20 | 250090 | Plafonnier (Détail planche 73) | 1 | |
| 21 | | Interrupteur plafonnier | 1 | |
| 23 | 96161 | Phare de recul (Détail planche 73) | 1 | Châssis "TRACTEUR" |
| 24 | 95646 | Interrupteur de phare de recul | 1 | Châssis "TRACTEUR" |
| 25 | 95328 | Prise à broches | 1 | |
| 26 | 275085 | Rhéostat | 1 | |
| 27 | 131308 | Coffret abaisseur de tension | 1 |)Châssis avec remor)que ou semi-remor)que en 12 V. |
| 28 | 128664 | Barrette avant gauche | 1 | |
| 28bis | 128663 | Barrette avant droite | 1 | |
| 29 | 128612 | Barrette sur platine | 1 | |
| 30 | 128660 | Barrette sur longeron droit | 1 | |
| 30 | 275012 | Barrette sur longeron droit | 1 | Châssis "TRACTEUR" |
| 31 | 275013 | Barrette arrière droite | 1 | |



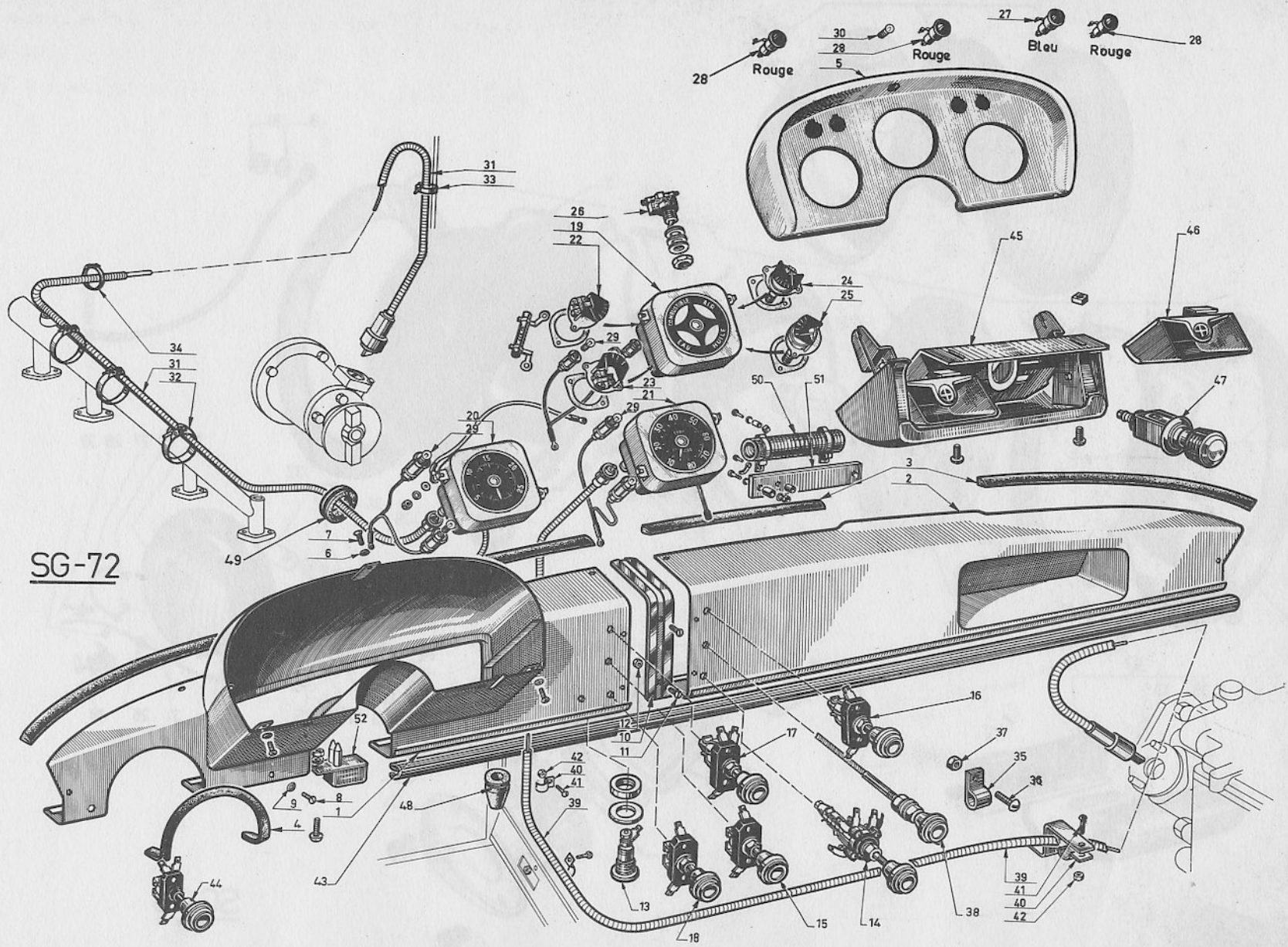
SG-71

SCHEMA D'INSTALLATION ELECTRIQUE

| Repères | RÉFÉRENCE | DÉSIGNATION | Affectation | OBSERVATIONS |
|---------|-----------|---|-------------------------|--------------|
| 32 | 128665 | Barrette arrière gauche | 1 | |
| 33 | | Planche de bord | (Détail planche 72 1 | |
| 34 | | Plaque de Police droite | (Détail planche 73 1 | |
| 35 | | Plaque de Police gauche | (Détail planche 73 1 | |
| 36 | 250089 | Interrupteur de porte | 2 | |
| | | A Solution "TRACTEUR" 24 Volts équipé d'une semi-remorque 12 volts - (Coffret sur sup- port de cylindre de frein) | | |
| | | B Solution "PORTEUR" 24 volts équipé d'une re- morque 12 Volts - (Coffret sur traverse ar- rière) | | |



| Repères | RÉFÉRENCE | DÉSIGNATION | Affectation | OBSERVATIONS |
|---------|-----------|--|-------------|--------------|
| 11 | 270342 | Ensemble de planche de bord, gauche | 1 | |
| 2 | 270164 | Ensemble de planche de bord, droit | 1 | |
| 3 | 124344 | Garniture caoutchouc | 1 | |
| 4 | 121741 | Caoutchouc s/tunnel de frein à main | 1 | |
| 5 | 120023 | Support, d'appareillage | 1 | |
| 6 | 121743 | Cuvette d'enjoliveur | 3 | |
| 7 | 121742 | Vis | 3 | |
| 8 | 121765 | Vis | 7 | |
| 9 | 121559 | Cuvette enjoliveur | 7 | |
| 10 | 120028 | Enjoliveur central | 1 | |
| 11 | 121765 | Vis | 2 | |
| 12 | 121708 | Ecrou | 2 | |
| 13 | 95176 | Embase prise de baladeuse | 1 | |
| 14 | 275425 | Contacteur général | 1 | |
| 15 | 275426 | Interrupteur de climatiseur | 1 | |
| 16 | 275426 | Interrupteur d'essuie-glace droit | 1 | |
| 17 | 275557 | Interrupteur d'essuie-glace gauche | 1 | |
| 18 | 272292 | Interrupteur de démarrage | 1 | |
| 19 | 128901 | Bloc indicateur de pression d'air et d'huile, de niveau de gas-oil, de température d'eau | 1 | |
| 20 | 275582 | Bloc tachymètre | 1 | |
| 21 | 117834 | Bloc indicateur de vitesse | 1 | |
| 22 | 106048 | Indicateur de niveau "COMBUSTIBLE" | 1 | |
| 23 | 106049 | Indicateur de température d'eau | 1 | |
| 24 | 105726 | Indicateur de pression d'air | 1 | |
| 25 | 105727 | Indicateur de pression d'huile | 1 | |
| 26 | 95646 | Interrupteur de tableau de bord | 1 | |
| 27 | 95365 | Voyant bleu | 1 | |
| 28 | 95371 | Voyant rouge | 3 | |
| 29 | 95325 | Ampoule pour appareils de bord | 6 | |
| 30 | 95325 | Ampoule pour voyants | 4 | |
| 31 | 95578 | Flexible de tachymètre, avec gaine | 1 | |
| 32 | 95356 | Collier fixant gaine de tachymètre | 3 | |
| 33 | 95354 | Collier fixant gaine de tachymètre | 1 | |
| 34 | 206179 | Collier fixant gaine de tachymètre | 2 | |
| 35 | 206178 | Collier fixant flexible de compteur | 2 | |



28 Rouge
 30
 29 Rouge
 5
 27 Bleu
 Rouge 28

SG-72

49

7
6

31
33

26
19
22

24
25

20
26

23
21

50
51

3
2

45

46

47

16

37

35

38

9
8
1

48

42
40
41

39

12
10
11

17

37

35

38

43

13

18

15

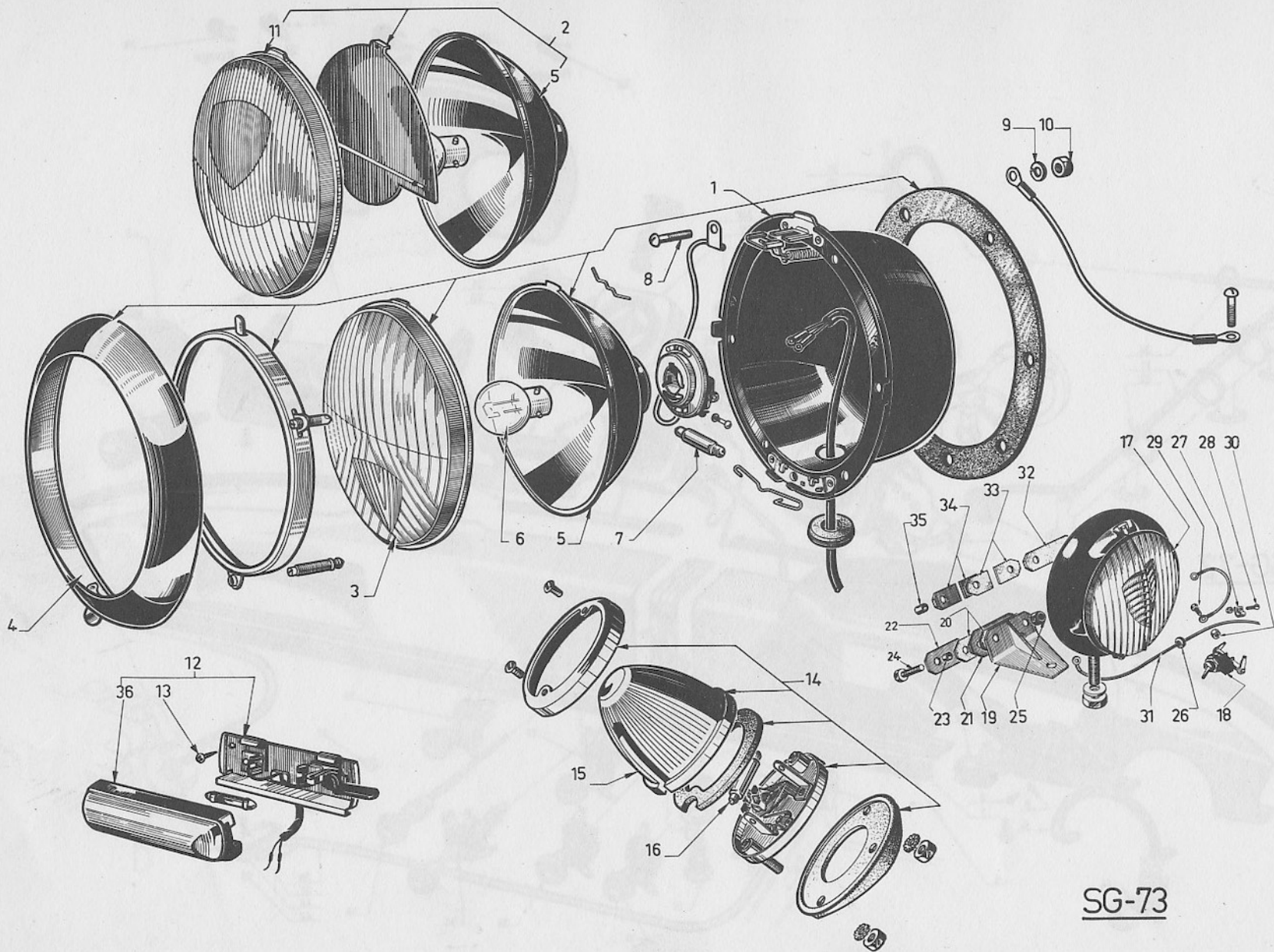
14

39
41
40
42

38

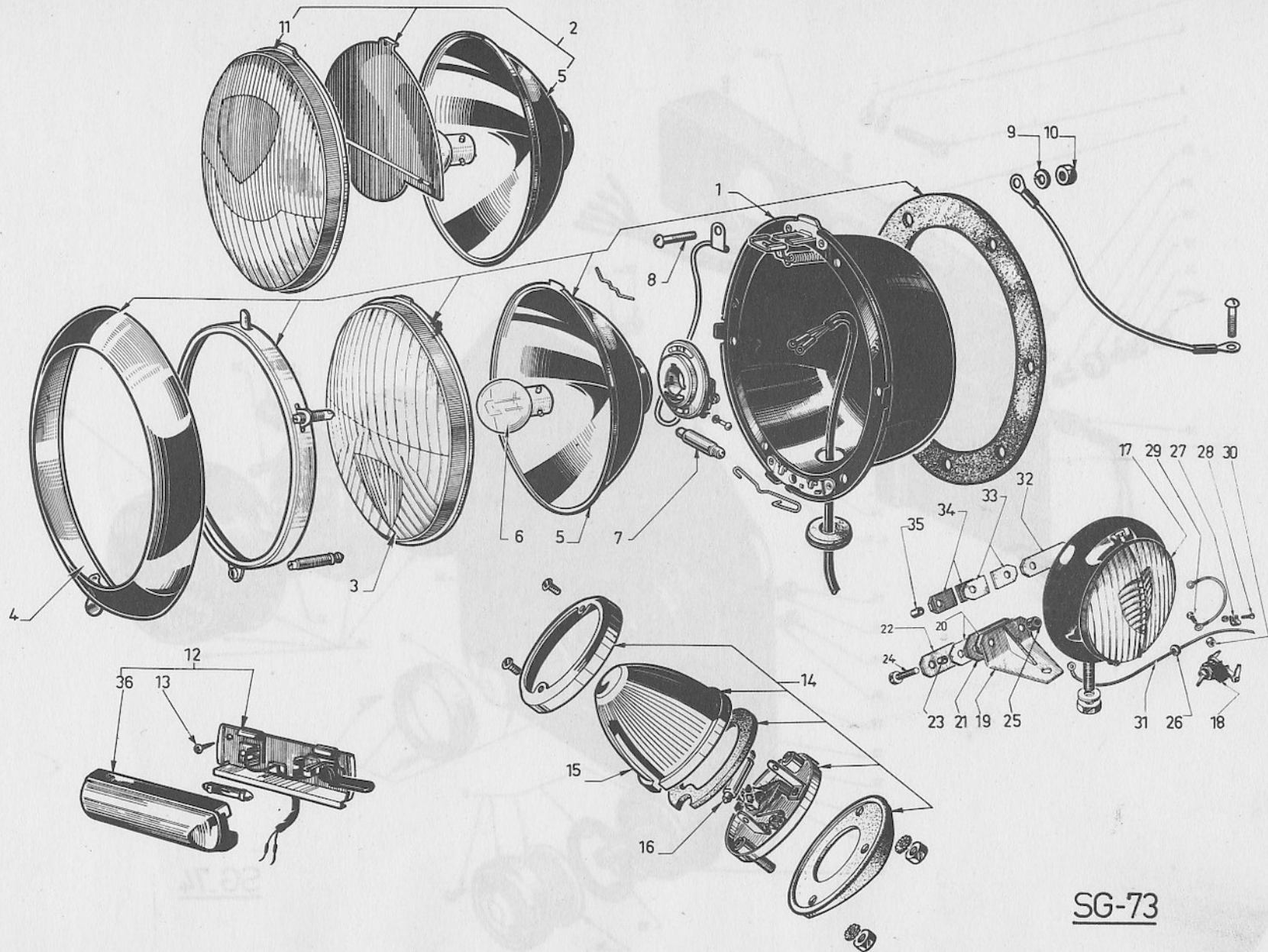
38

| Repères | RÉFÉRENCE | DÉSIGNATION | Affectation | OBSERVATIONS |
|---------|-----------|--|-------------|--------------|
| 36 | 400434 | Vis fixant collier | 1 | |
| 37 | 400001 | Ecrou | 1 | |
| 38 | 274732 | Tirette de stop | 1 | |
| 39 | 95581 | Flexible de compteur avec gaine | 1 | |
| 40 | 25842 | Collier fixant flexible | 3 | |
| 41 | 400434 | Vis fixant collier | 3 | |
| 42 | 400001 | Ecrou | 3 | |
| 43 | 250055 | Caoutchouc de planche de bord | | |
| 44 | 272291 | Interrupteur de feu vert | 1 | |
| 45 | 273104 | Boitier-support de cendrier et allume-cigare | 1 | |
| 46 | 250084 | Cendrier | 2 | |
| 47 | 250088 | Allume-cigare | 1 | |
| 48 | 101292 | Caoutchouc passe-câble de compteur | 1 | |
| 49 | 122007 | Caoutchouc passe-fil | | |
| 50 | 274747 | Support de résistance d'allume-cigare | 1 | |
| 51 | 274328 | Résistance pour allume-cigare | 1 | |
| 52 | 96440 | Témoin sonore | 1 | |



SG-73

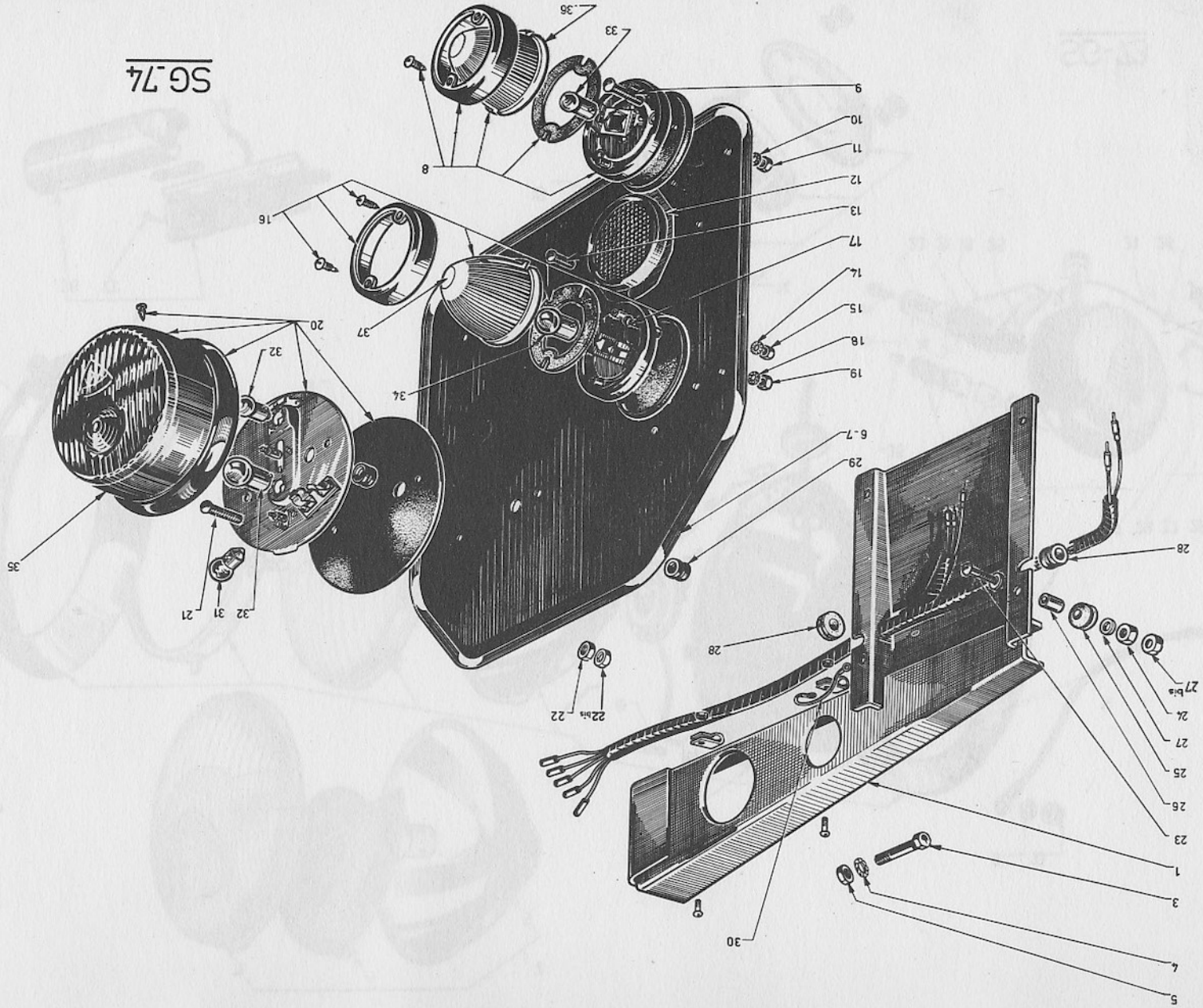
| Repères | REFERENCE | DÉSIGNATION | Affectation | OBSERVATIONS |
|---------|-----------|---|-------------|--------------|
| 1 | 96105 | Phare - phare complet | 2 | |
| 2 | 96106 | Phare - code complet | 2 | |
| 3 | 106003 | Verre de phare-phare | 2 | |
| 4 | 106323 | Porte de phare | 4 | |
| 5 | 106355 | Parabole | 4 | |
| 6 | 95821 | Ampoule pour phare-phare | 2 | |
| 7 | 106167 | Ampoule navette | 2 | |
| 8 | 400444 | Vis fixant phare | 16 | |
| 9 | 400932 | Rondelle Grower | 16 | |
| 10 | 400004 | Ecrou | 16 | |
| 11 | 106004 | Verre de phare-code | 2 | |
| 12 | 250090 | Plafonnier complet | 1 | |
| 13 | 250363 | Ampoule navette | 1 | |
| 14 | 274695 | Feu bicolore | 2 | |
| 15 | 106490 | Verre de feu bicolore | 2 | |
| 16 | 106167 | Ampoule navette | 2 | |
| 17 | 96161 | Phare de recul complet, avec ampoule | 1 | Tracteur |
| 18 | 95646 | Interrupteur | 1 | " |
| 19 | 129675 | Support de phare de recul | 1 | " |
| 20 | 129973 | Contreplaque de renfort | 1 | " |
| 21 | 129680 | Cale caoutchouc sous support et intérieur de cabine | 2 | " |
| 22 | 129962 | Contreplaque | 1 | " |
| 23 | 129974 | Entretoises | 2 | " |
| 24 | 400151 | Vis de fixation | 2 | " |
| 25 | 95021 | Ecrou | 2 | " |
| 26 | 121721 | Passe-fil | 2 | " |
| 27 | 128726 | Collier | 3 | " |
| 28 | 96425 | Vis fixant collier | 2 | " |
| 29 | 400431 | Vis fixant fil de masse | 1 | " |
| 30 | 400001 | Ecrou | 1 | " |
| 31 | 131926 | Circuit du phare de recul | 1 | " |
| 32 | 250264 | Verre de plafonnier | 1 | " |



SG-73

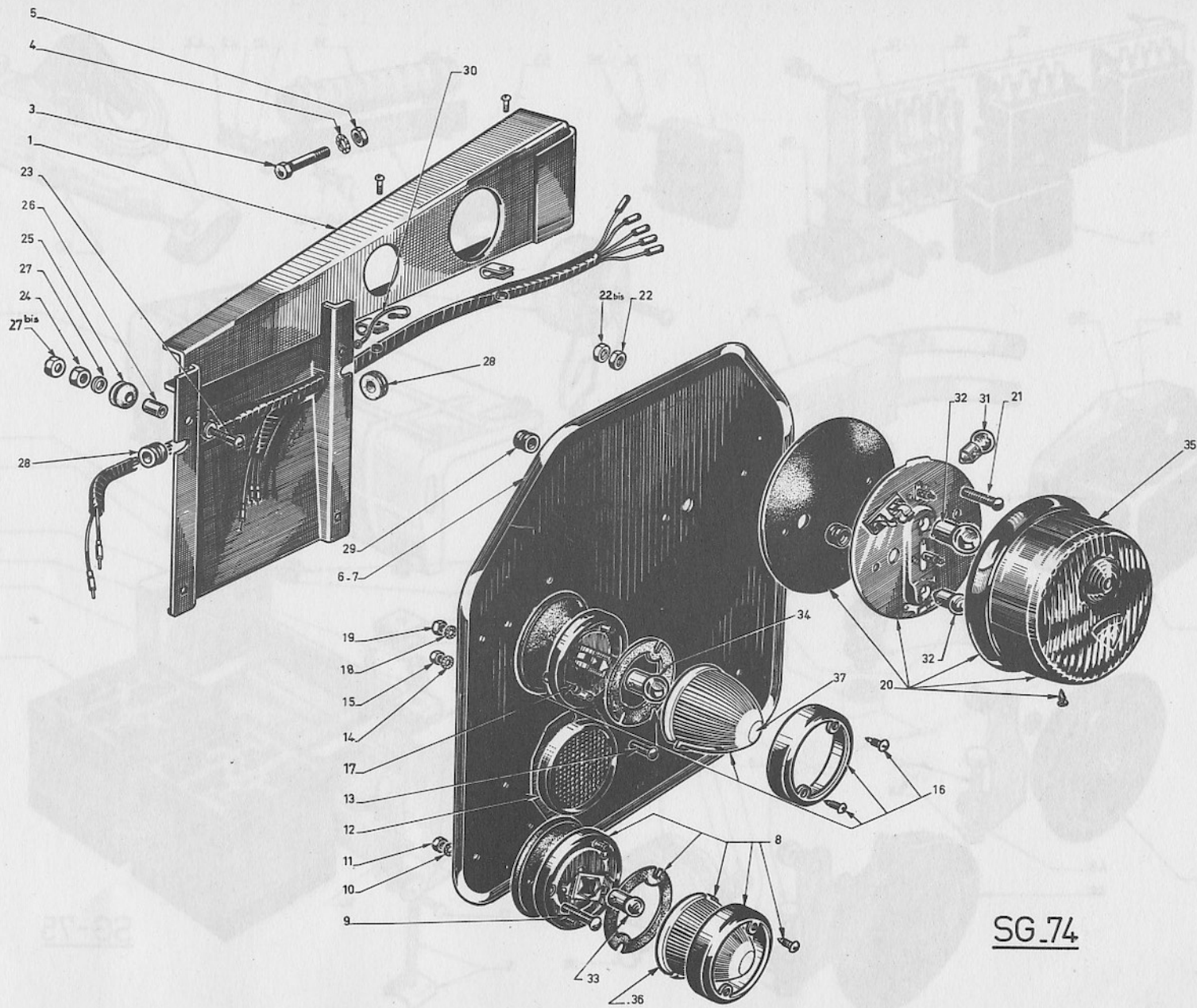
| Repères | RÉFÉRENCE | DÉSIGNATION | Affectation | OBSERVATIONS |
|---------|-----------|---|-------------|--------------|
| | | <u>PHARE DE REcul</u> (montage sur Cabine couchette) | | |
| 32 | 129680 | Cale caoutchouc sous support | 1 | |
| 33 | 129822 | Cale caoutchouc intérieur cabine | 2 | |
| 34 | 129823 | Contreplaque intérieur cabine | 2 | |
| 35 | 129821 | Entretoise | 2 | |

SG 74



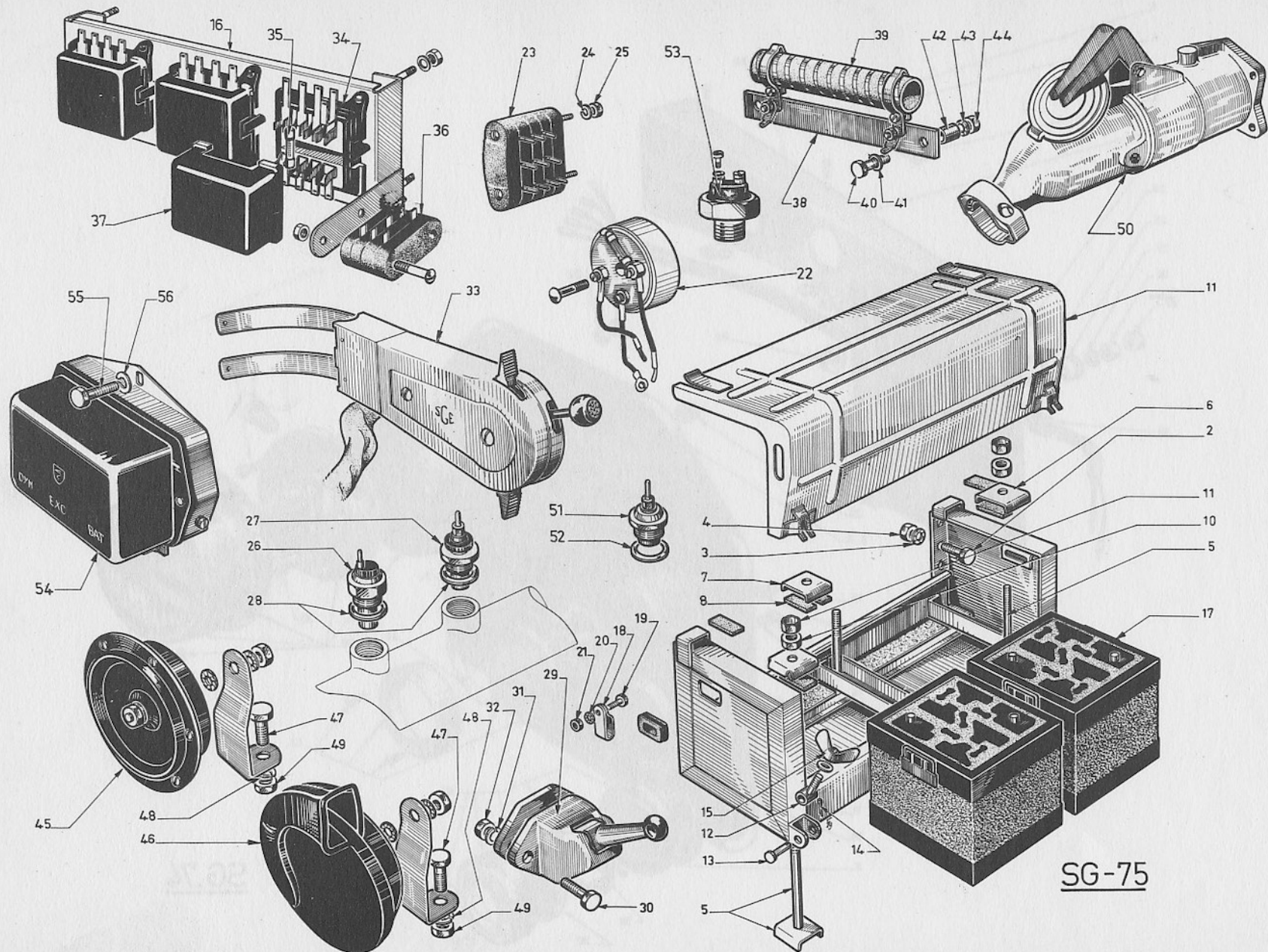
| Repères | RÉFÉRENCE | DÉSIGNATION | Affectation | OBSERVATIONS |
|---------|-----------|---|-------------|--------------------------|
| 1 | 133688 | Support de plaque (côté gauche) | 1 | Pour châssis Tracteur |
| 1 | 133689 | Support de plaque (côté droit) | 1 | |
| 2 | | | | |
| 3 | 400168 | Vis fixant supports sur châssis | 6 | Voir Planche 83 |
| 4 | 400938 | Rondelle Grower | 6 | |
| 5 | 400020 | Ecrou | 6 | |
| 6 | 208575 | Plaque de police, côté gauche | 1 | |
| 7 | 208576 | Plaque support des feux côté droit | 1 | |
| 8 | 96427 | Feu vert complet (sans ampoule) | 1 | |
| 9 | 400445 | Vis de fixation de feu vert | 3 | |
| 10 | 400932 | Rondelle | 3 | |
| 11 | 400004 | Ecrou | 3 | |
| 12 | 273261 | Catadioptre | 2 | |
| 13 | 400433 | Vis de fixation | 4 | |
| 14 | 400928 | Rondelle Grower | 4 | |
| 15 | 400001 | Ecrou | 4 | |
| 16 | 96426 | Feu rouge arrière complet, sans ampoule | 2 | |
| 17 | 400445 | Vis de fixation de feux rouge | 3 | |
| 18 | 400932 | Rondelle Grower | 3 | |
| 19 | 400004 | Ecrou | 3 | |
| 20 | 273167 | Lanterne arrière, stop et clignotant | 2 | |
| 21 | 400440 | Vis fixant lanternes arrière | 4 | |
| 22 | 400002 | Ecrou | | |
| 22bis | 414884 | Ecrou "PAL" | 4 | |
| 23 | 400447 | Vis fixant plaques de police | 8 | |
| 24 | 400004 | Ecrou | 8 | |
| 25 | 208573 | Passe-fils | 8 | |
| 26 | 208570 | Entretoise | 8 | |
| 27 | 400860 | Rondelle | 16 | |
| 27 | 400872 | Rondelle | 8 | |
| 27bis | 414885 | Ecrou "PAL" | 8 | |
| 28 | 208572 | Passe-fil sur support de plaque | 4 | |
| 29 | 208571 | Passe-fil sur lanterne arrière | 2 | |
| 30 | 130613 | Fil de masse | 1 | |

* Lanternes arrière - Plaques de police
Pour châssis tracteurs. Voir planche 83



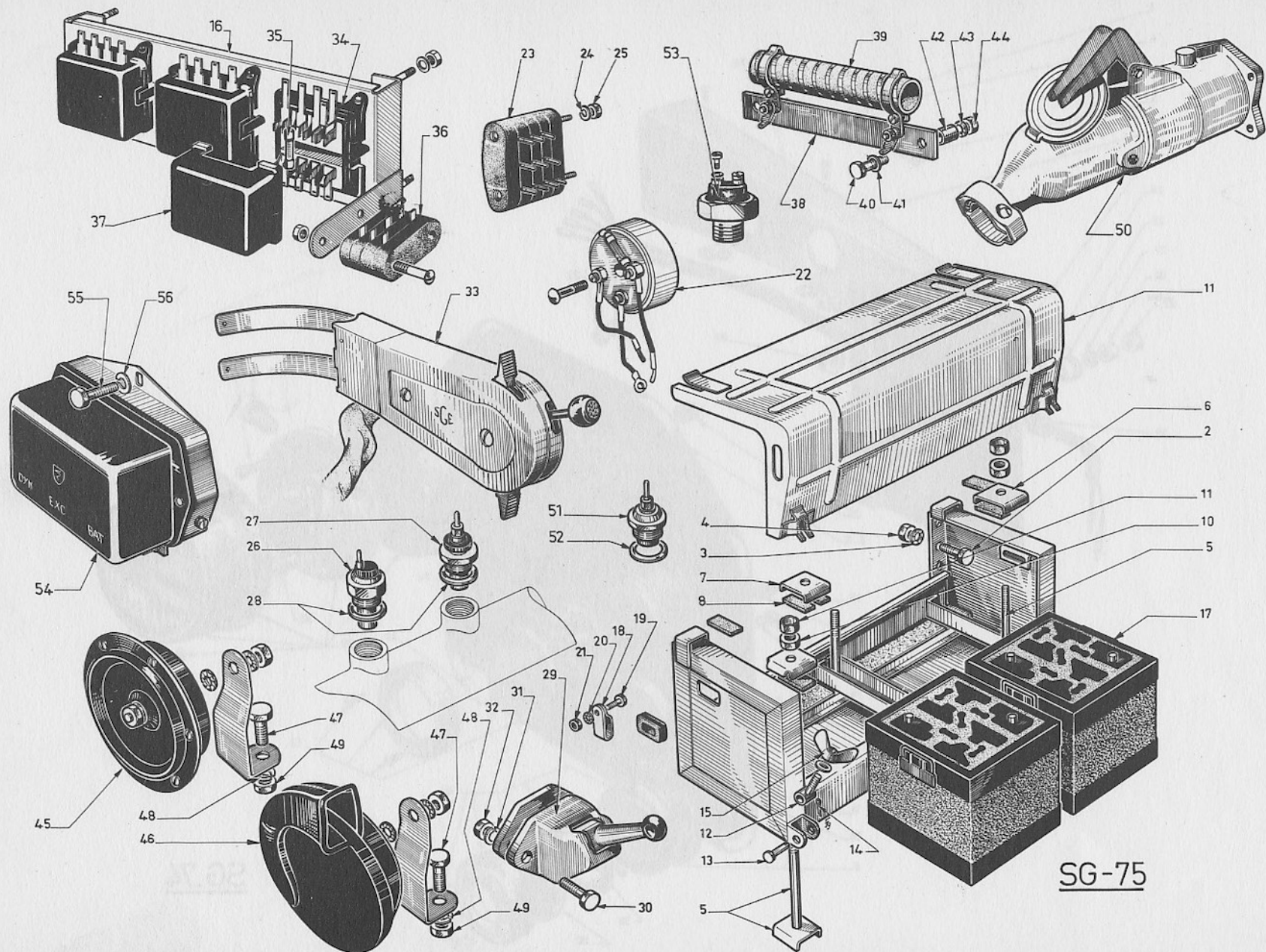
SG.74

| Repères | RÉFÉRENCE | DÉSIGNATION | Affectation | OBSERVATIONS |
|---------|-----------|---|-------------|--------------|
| | | <u>AMPOULES</u> | | |
| 31 | 701894 | Ampoule de stop et clignotant | 4 | |
| 32 | 106190 | Ampoule de lanterne arrière | 2 | |
| 33 | 106190 | Ampoule de feu vert | 1 | |
| 34 | 106190 | Ampoule de feu rouge arrière | 2 | |
| | | <u>VERRES</u> | | |
| 35 | 106055 | Verre de lanterne arrière, stop et clignotant | 2 | |
| 36 | 106488 | Verre de feu vert | 1 | |
| 37 | 106489 | Verre de feu rouge | 2 | |



SG-75

| Repères | RÉFÉRENCE | DÉSIGNATION | Affectation | OBSERVATIONS |
|---------|-----------|--|-------------|--------------------|
| 1 | 273126 | Coffre à batteries | 1 | |
| 2 | 404627 | Vis de fixation de coffre sur longeron Long : 25 | 5 | |
| 2 | 404629 | Vis de fixation de coffre sur longeron Long : 30 | 1 | |
| 3 | 407741 | Rondelle | 6 | |
| 4 | 425007 | Ecrou | 6 | |
| 5 | 273130 | Tirant de batterie | 3 | |
| 6 | 207722 | Plaque latérale | 2 | |
| 7 | 207723 | Plaque centrale | 1 | |
| 8 | 207718 | Butée | 6 | |
| 9 | 425078 | Ecrou | 3 | |
| 10 | 414887 | Contre-écrou | 3 | |
| 11 | 273129 | Couvercle de batterie | 1 | |
| 12 | 207710 | Tirant de fermeture de couvercle | 2 | |
| 13 | 207711 | Axe | 2 | |
| 14 | 434206 | Goupille | 2 | |
| 15 | 407721 | Ecrou à oreilles | 2 | |
| 16 | 273343 | Platine porte-fusibles | 1 | |
| 17 | 273476 | Batterie 12 Volts - 100 Ampères | 2 | |
| 18 | 201354 | Collier de passage des câbles | 1 | |
| 19 | 404545 | Vis de fermeture du collier | 1 | |
| 20 | 407739 | Rondelle éventail | 1 | |
| 21 | 425004 | Ecrou | 1 | |
| 22 | 96436 | Centrale clignotante | 1 | |
| 23 | | Barrette de raccordement (voir planche 71) | | |
| 24 | 407738 | Rondelle | 2 | |
| 25 | 425003 | Ecrou | 2 | |
| 26 | 208609 | Thermo-contact d'eau | 1 | |
| 27 | 208608 | Prise de température d'eau | 1 | |
| 28 | 206081 | Joint de thermo-contact et de prise de température | 2 | |
| 29 | 96101 | Robinet de batterie | 1 | |
| 30 | 404589 | Vis de fixation du robinet de la batterie | 2 | |
| 31 | 407740 | Rondelle | 2 | |
| 32 | 425006 | Ecrou | 2 | |
| 33 | 96592 | Super-Commodo | 1 | |
| 33 | 211099 | Super-Commodo (avec direction "GEMMER") | 1 | A PARTIR DE MARS61 |



SG-75

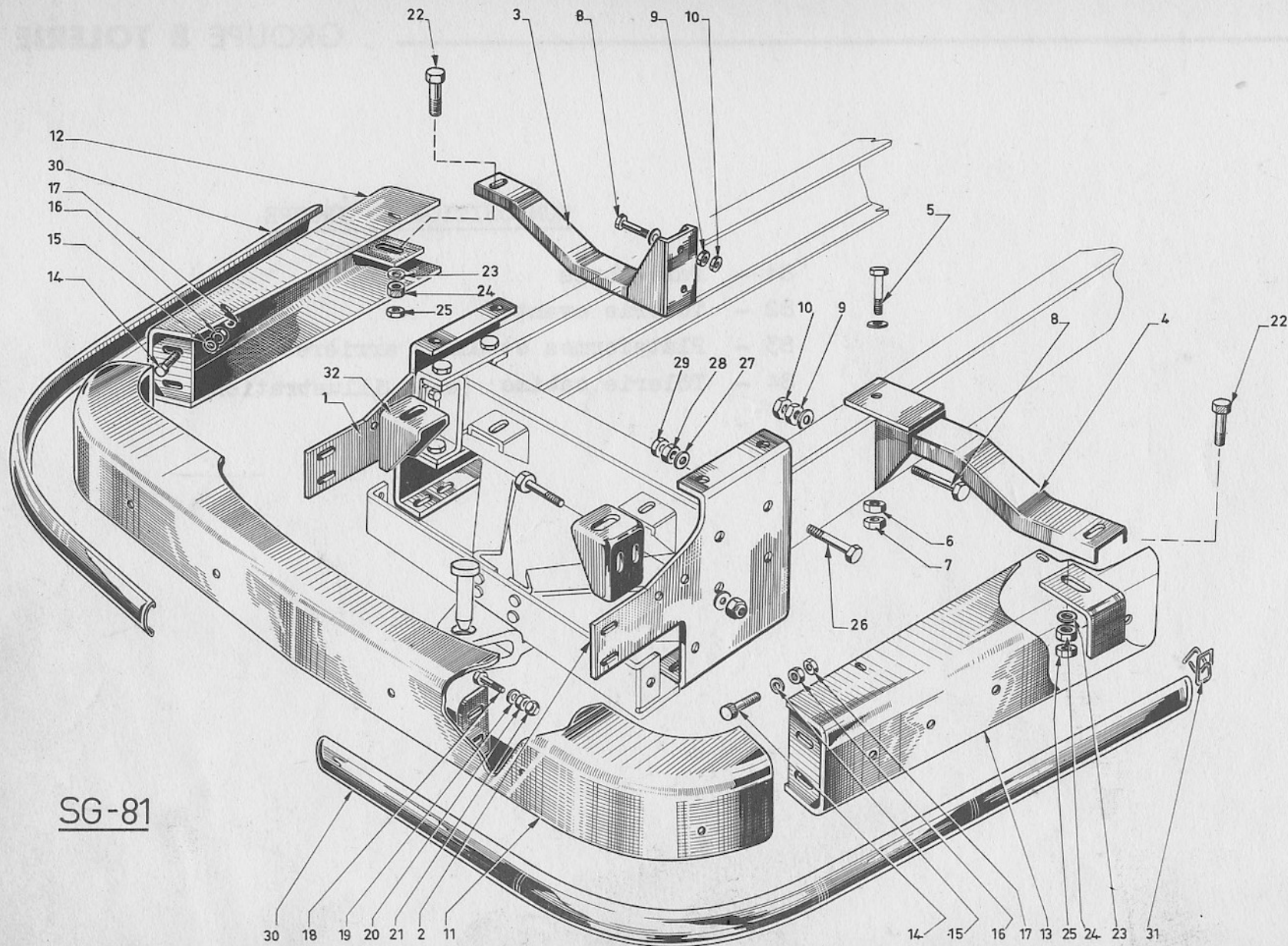
| Repères | RÉFÉRENCE | DÉSIGNATION | Affectation | OBSERVATIONS |
|---------|-----------|---|-------------|--------------|
| 34 | 106564 | Boîtier complet contenant 4 fusibles 10 Ampères | 1 | |
| 34 | 106565 | Boîtier complet contenant 3 fusibles 25 Ampères | 1 | |
| 34 | 106566 | Boîtier complet contenant 3 fusibles 10 Am. 1 fus. 25A. | 1 | |
| 35 | 96145 | Fusible 10 Ampères | 7 | |
| 35 | 105973 | Fusible 25 Ampères | 4 | |
| 36 | 128612 | Barrette sur platine | 1 | |
| 37 | 106567 | Boîtier porte-fusible | 3 | |
| 38 | 209079 | Support de résistance d'allume-cigare | 1 | |
| 39 | 274328 | Résistance d'allume-cigare | 1 | |
| 40 | 400125 | Vis fixant support de résistance | 2 | |
| 41 | 400872 | Rondelle | 2 | |
| 42 | 208600 | Douille entretoise | 2 | |
| 43 | 400957 | Rondelle éventail | 2 | |
| 44 | 400004 | Ecrou | 2 | |
| 45 | 273124 | Avertisseur grave | 1 | |
| 46 | 273123 | Avertisseur aigu | 1 | |
| 47 | 400168 | Vis fixant avertisseurs | 2 | |
| 48 | 400020 | Ecrou | 2 | |
| 49 | 414890 | Ecrou "PAL" | 2 | |
| 50 | 95328 | Prise de courant | 1 | |
| 51 | 271836 | Mano-contact d'air | 1 | |
| 52 | 209165 | Joint | 1 | |
| 53 | 274441 | Contacteur de stop | 1 | |
| 54 | 706662 | Régulateur de tension | 1 | |
| 55 | 400110 | Vis fixant régulateur | 3 | |
| 56 | 400930 | Rondelle | 3 | |

| Repères | RÉFÉRENCE | DÉSIGNATION | Affectation | OBSERVATIONS |
|---------|-----------|---------------------------|-------------|--------------|
| | | <u>DEMARREUR</u> : 207143 | | |
| | 106067 | Balai | 4 | |
| | 106064 | Bobine d'excitation | 1 | |
| | 106065 | Bobine d'excitation | 1 | |
| | 106066 | Bobine auxiliaire | 1 | |
| | 106018 | Embrayage complet | 1 | |
| | 106068 | Induit | 1 | |
| | 108379 | Jeu d'inducteurs ' | 1 | |
| | 106017 | Palier | 1 | |
| | 104247 | Pignon | 1 | |
| | | <u>DYNAMO</u> : 274458 | | |
| | 106898 | Balai | 2 | |
| | 106899 | Bobine inductrice | 1 | |
| | 106900 | Induit | 1 | |
| | 106901 | Palier arrière | 1 | |
| | 106902 | Palier nu côté commande | 1 | |
| | 106903 | Poulie | 1 | |
| | 106904 | Ressort porte-balai | 2 | |
| | 106905 | Roulement à billes | 1 | |
| | 273476 | Batterie d'accumulateurs | 2 | |

| Repères | RÉFÉRENCE | DÉSIGNATION | Affectation | OBSERVATIONS |
|---------|-----------|--------------------------------------|-------------|--------------|
| | | <u>ESSUIE-GLACE</u> | | |
| | 106002 | Moteur | 2 | |
| | 96027 | Bras | 2 | |
| | 96028 | Racleur | 2 | |
| | | <u>LAVE-GLACE</u> | | |
| | 250075 | Lave-glace complet | 1 | |
| | | <u>INSTALLATION DE CHAUFFAGE</u> | | |
| | 207475 | Collecteur de sortie d'eau | 1 | |
| | 207612 | Robinet sur collecteur | 1 | |
| | 206081 | Joint entre robinet et collecteur | 1 | |
| | 206179 | Collier de serrage | 2 | |
| | 132982 | Etrier support d'appareil | 2 | |
| | 96575 | Appareil de chauffage | 1 | |
| | 209570 | Durite 12x20 Long : 0m,800 | 1 | |
| | 400124 | Vis fixant appareil sur étrier | 4 | |
| | 400860 | Rondelle | 8 | |
| | 400004 | Ecrou | 8 | |
| | 414885 | Ecrou | 8 | |
| | 96000 | Passe-fil dans planche tablier | 2 | |
| | 95352 | Collier de serrage | 2 | |
| | 209571 | Durite 12x20 Long : 1m,720 | 1 | |
| | 95357 | Collier de fixation de conduit d'air | 2 | |
| | 250233 | Conduit d'air | 1 | |

COMPOSITION DU GROUPE

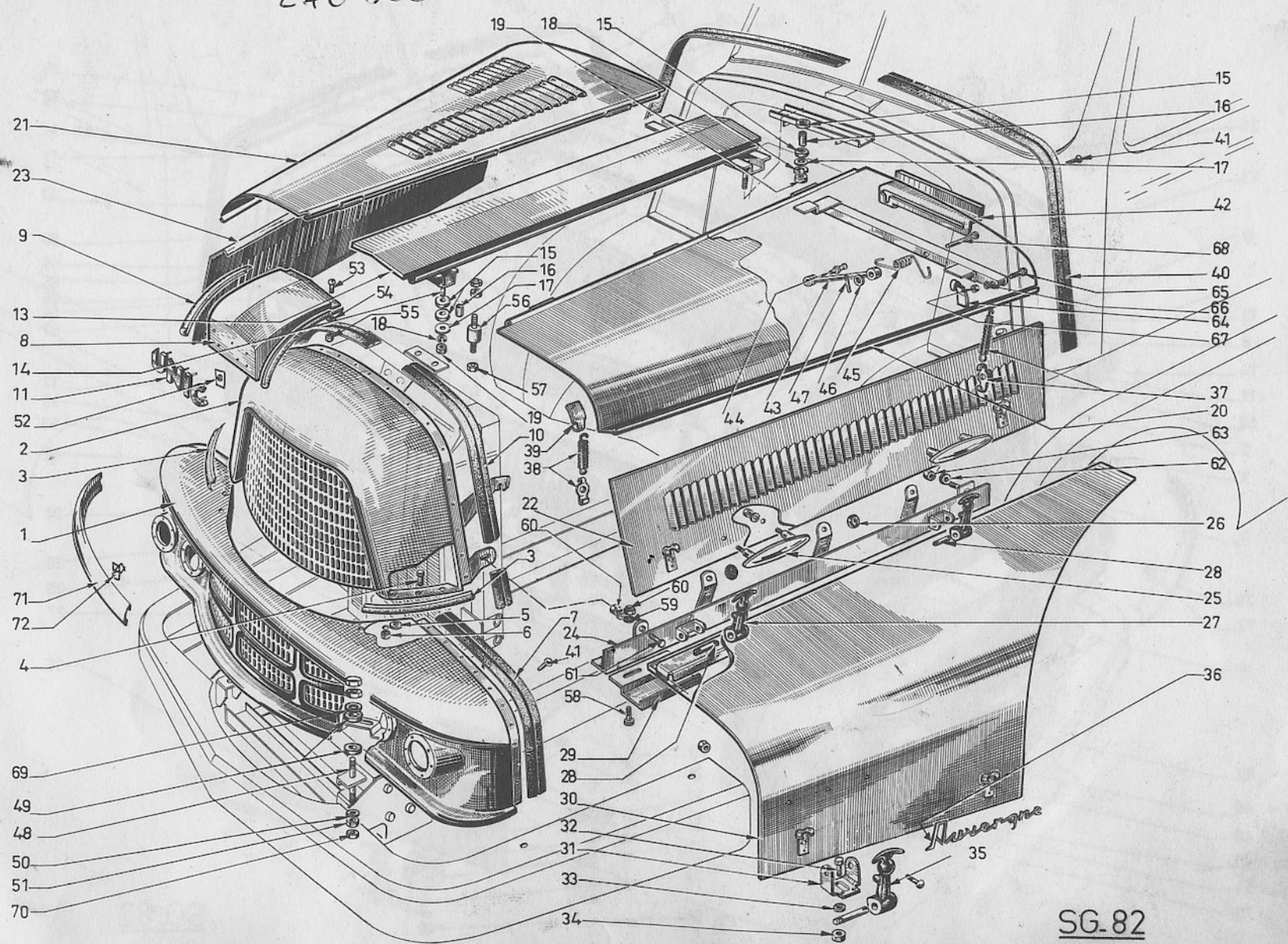
- 81 - Pare-chocs
- 82 - Tôlerie avant
- 83 - Plateformes et ailes arrières
- 84 - Tôlerie cabine (sans illustration)



SG-81

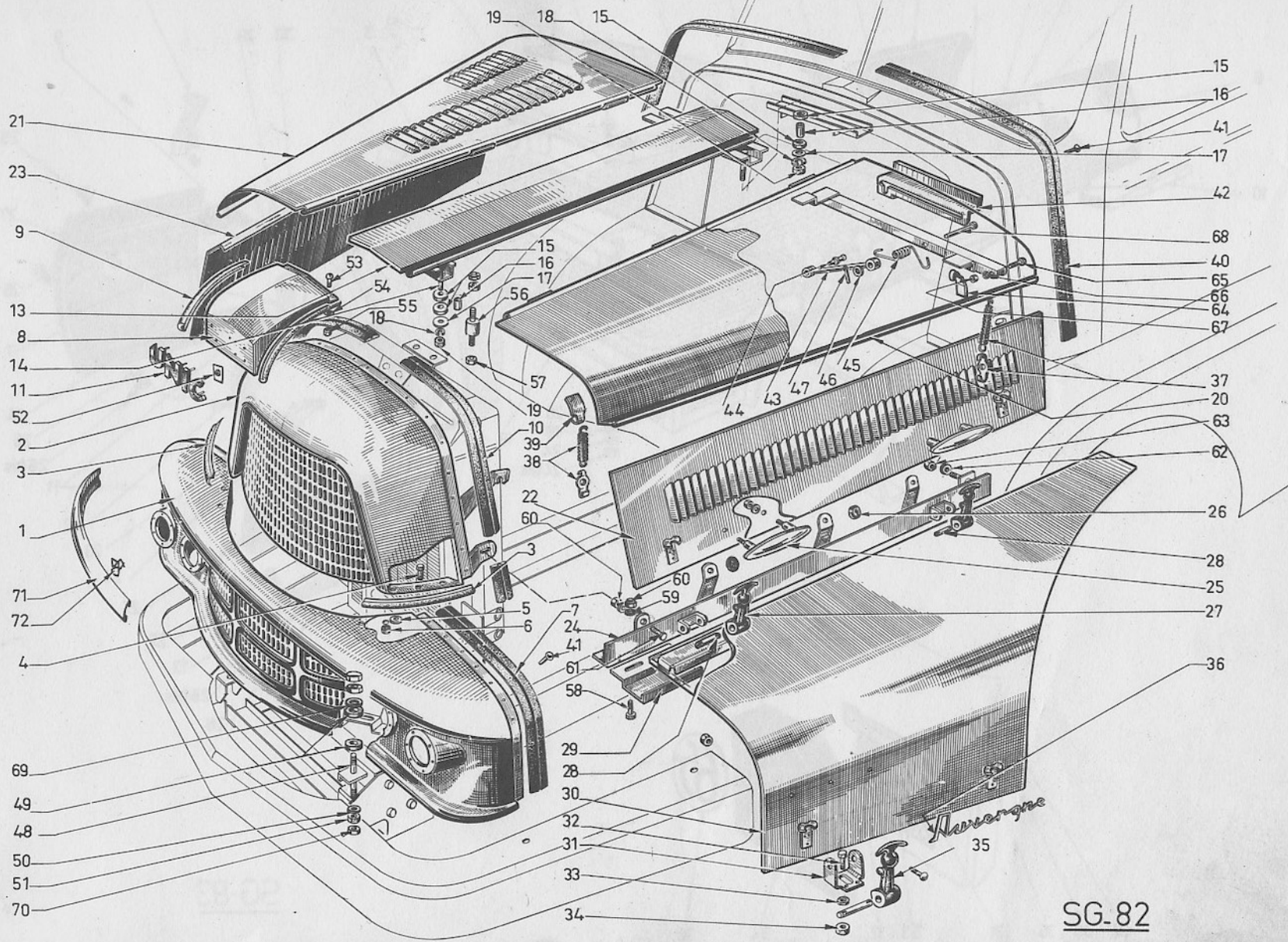
| Repères | RÉFÉRENCE | DÉSIGNATION | Affectation | OBSERVATIONS |
|---------|-----------|--|-------------|--------------|
| 1 | 210389 | Gousset de pare-chocs, côté droit | 1 | |
| 2 | 208927 | Gousset de pare-chocs, côté gauche | 1 | |
| 3 | 275221 | Support de pare-chocs latéral, côté droit | 1 | |
| 4 | 274239 | Support de pare-chocs latéral, côté gauche | 1 | |
| 5 | 400169 | Vis de fixation | 1 | |
| 6 | 400020 | Ecrou | 1 | |
| 7 | 414890 | Ecrou "PAL" | 1 | |
| 8 | 400192 | Vis de fixation | 2 | |
| 9 | 400030 | Ecrou | 2 | |
| 10 | 414893 | Ecrou "PAL" | 2 | |
| 11 | 128204 | Pare-chocs central | 1 | |
| 12 | 274144 | Pare-chocs latéral, côté droit | 1 | |
| 13 | 274145 | Pare-chocs latéral, côté gauche | 1 | |
| 14 | 400150 | Vis fixant pare-chocs central et pare-chocs latéraux | 4 | |
| 15 | 400862 | Rondelle | 8 | |
| 16 | 400010 | Ecrou | 4 | |
| 17 | 414887 | Ecrou "PAL " | 4 | |
| 18 | 400151 | Vis de fixation de pare-chocs central sur goussets AV. | 4 | |
| 19 | 400862 | Rondelle | 8 | |
| 20 | 400010 | Ecrou | 4 | |
| 21 | 414887 | Ecrou "PAL" | 4 | |
| 22 | 400192 | Vis de fixation pare-chocs latéral au support latéral | 2 | |
| 23 | 400864 | Rondelle | 4 | |
| 24 | 400030 | Ecrou | 2 | |
| 25 | 414893 | Ecrou "PAL" | 2 | |
| 26 | 400150 | Vis de fixation support de pare-chocs et support de calandre | 4 | |
| 27 | 400862 | Rondelle | 4 | |
| 28 | 400010 | Ecrou | 4 | |
| 29 | 414887 | Ecrou "PAL" | 4 | |
| 30 | 208749 | Enjoliveur de pare-chocs gauche et droit | 2 | |
| 31 | 95973 | Agrafe d'enjoliveur | 14 | |
| 32 | 128226 | Support de calandre | 2 | |

270366



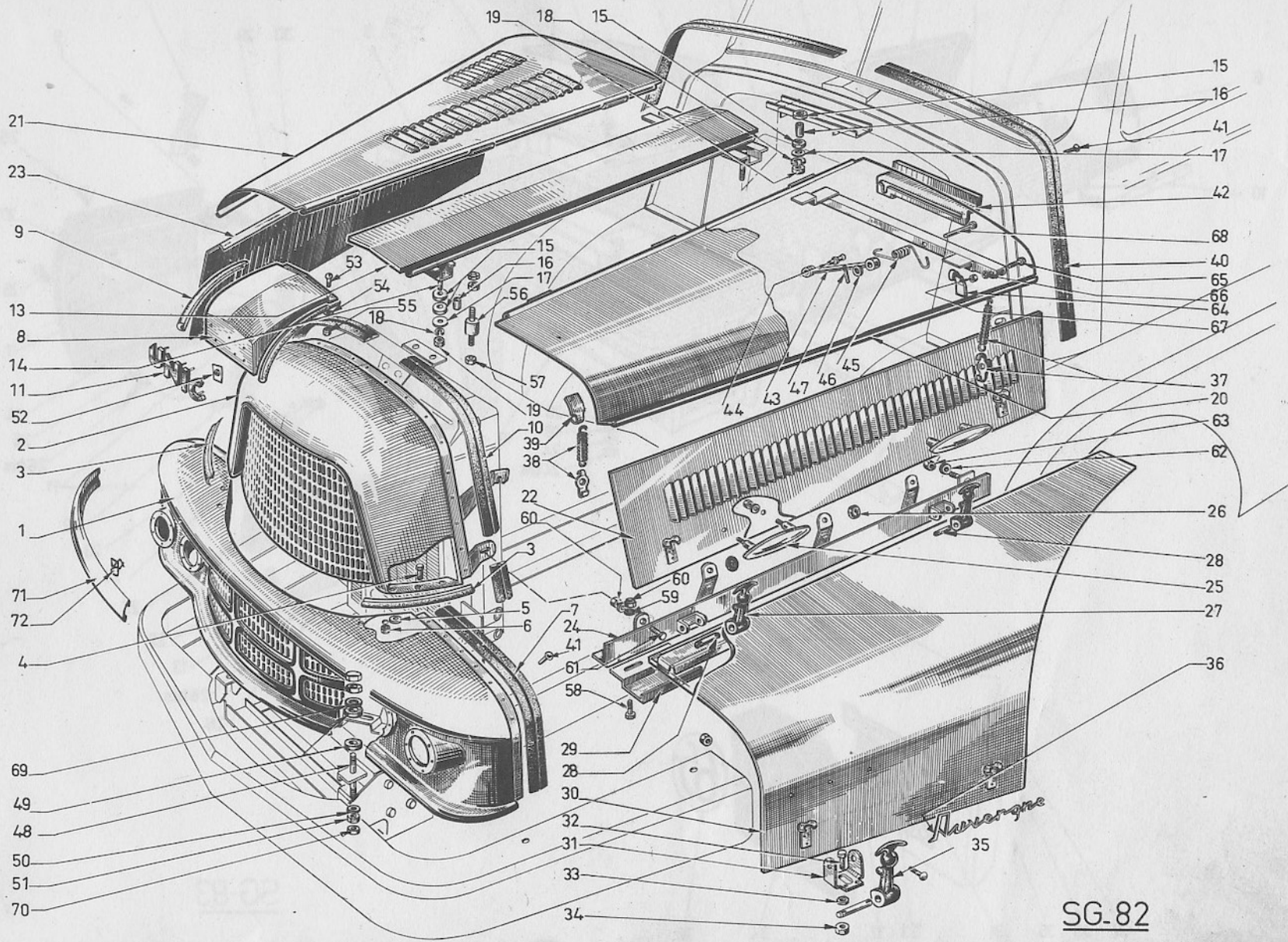
SG-82

| Repères | RÉFÉRENCE | DÉSIGNATION | Affectation | OBSERVATIONS |
|---------|-----------|---|-------------|--------------|
| 1 | 120401 | Partie inférieure de calandre | 1 | |
| 2 | 120402 | Partie supérieure de calandre | 1 | |
| 3 | 122139 | Joint entre partie supérieure et inférieure | 1 | |
| 3 | 122140 | Joint entre partie supérieure et inférieure | 1 | |
| 4 | 400123 | Vis de fixation | 6 | |
| 5 | 400860 | Rondelle | 6 | |
| 6 | 206206 | Ecrou "Nylstop" | 6 | |
| 7 | 122139 | Profil de repos de capot, gauche | 1 | |
| 8 | 120404 | Support de monogramme | 1 | |
| 9 | 122135 | Caoutchouc de support | 2 | |
| 10 | 122140 | Profil de repos de capot, droit | 2 | |
| 11 | 270228 | Monogramme, complet | 1 | |
| 12 | 122144 | Enjoliveur de calandre inférieure | 1 | |
| 13 | 270325 | Poutre centrale | 1 | |
| 14 | 400197 | Vis de fixation avant | 2 | |
| 15 | 129724 | Rondelle caoutchouc | 8 | |
| 16 | 120546 | Entretoise | 4 | |
| 17 | 400940 | Rondelle | 4 | |
| 18 | 400896 | Rondelle Grower | 4 | |
| 19 | 400030 | Ecrou | 4 | |
| 20 | 270329 | Capot supérieur gauche | 1 | |
| 21 | 270328 | Capot supérieur droit | 1 | |
| 22 | 270327 | Tôle latérale de capot gauche | 1 | |
| 23 | 270326 | Tôle latérale de capot droit | 1 | |
| 24 | 270331 | Prolonge de calandre gauche | 1 | |
| 24 | 270330 | Prolonge de calandre droite | 1 | |
| 25 | 130022 | Poignée | 4 | |
| 26 | 250256 | Butée caoutchouc | 6 | |
| 27 | 95370 | Poignée caoutchouc | 6 | |
| 28 | 96596 | Axe | 6 | |
| 29 | 122131 | Coulisse de réglage | 4 | |
| 30 | 270333 | Tôle de garnissage, gauche | 1 | |
| 30 | 270332 | Tôle de garnissage, droite | 1 | |
| 31 | 122152 | Support d'attache capot | 4 | |
| 32 | 400122 | Vis de fixation | 8 | |
| 33 | 400860 | Rondelle | 8 | |



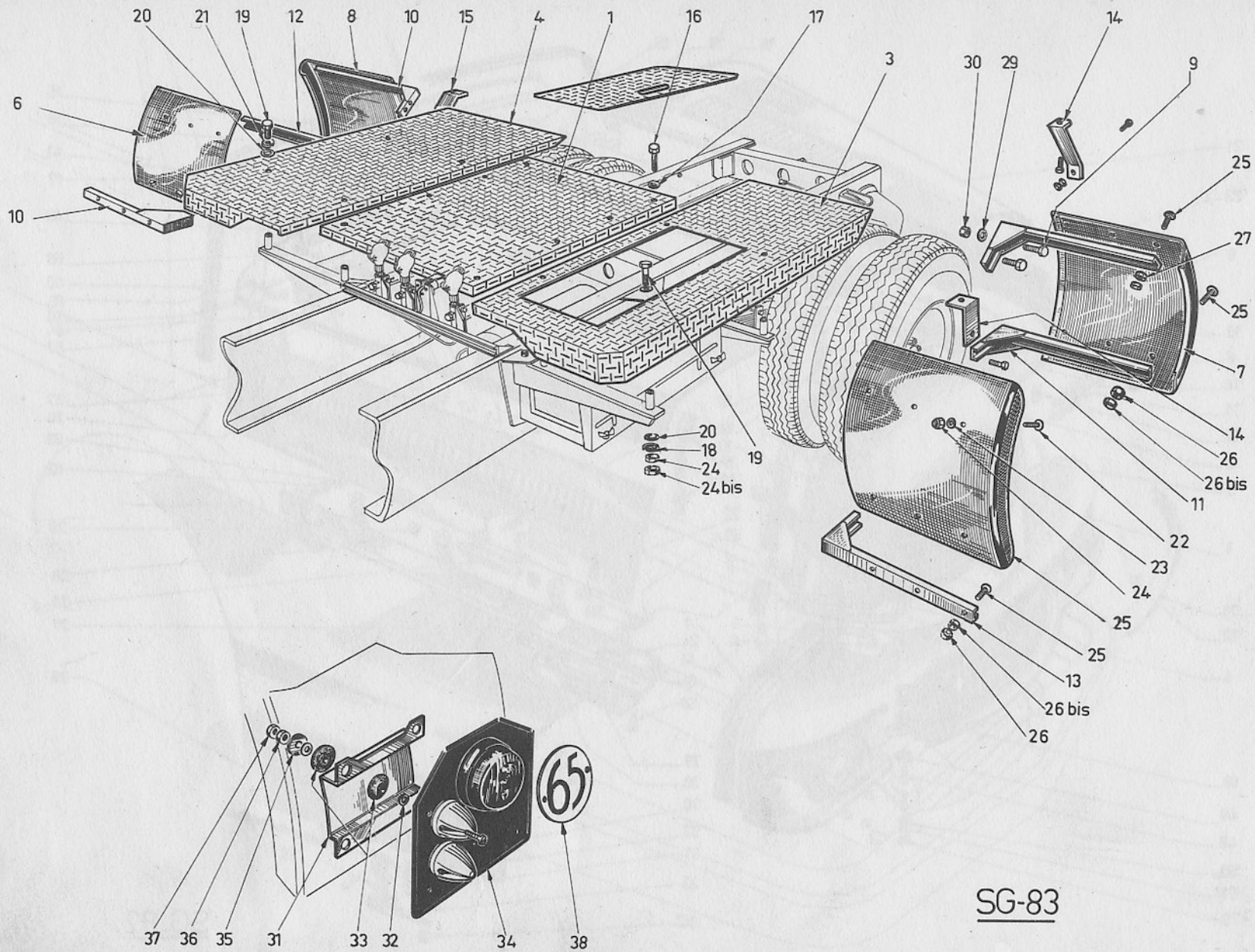
SG-82

| Repères | RÉFÉRENCE | DÉSIGNATION | Affectation | OBSERVATIONS |
|---------|-----------|---|-------------|--------------|
| 34 | 95019 | Ecrou | 4 | |
| 35 | 95370 | Attache capot, complète | 4 | |
| 36 | 200516 | Graphisme "AUVERGNE" | 2 | |
| 37 | 127650 | Attache capot, complète (côté cabine) | 2 | |
| 38 | 127650 | Attache capot, complète (côté calandre) | 2 | |
| 39 | 78457 | Crochet d'attache, capot (côté calandre) | 2 | |
| 40 | 121739 | Caoutchouc sur cabine | 1 | |
| 41 | | Rivet | | |
| 42 | 200289 | Glissière de capot, gauche | 1 | |
| 42 | 200290 | Glissière de capot, droite | 1 | |
| 43 | 125839 | Tige de retenue de capot | 2 | |
| 44 | 59409 | Rotule de tige | 2 | |
| 45 | 59411 | Ressort gauche | 1 | |
| 45 | 59412 | Ressort droit | 1 | |
| 46 | 6903 | Rondelle | 2 | |
| 47 | 400750 | Goupille | 2 | |
| 48 | 129457 | Goujon de fixation de calandre | 2 | |
| 49 | 128502 | Rondelle caoutchouc | 4 | |
| 50 | 400863 | Rondelle plate | 4 | |
| 51 | 400020 | Ecrou | 4 | |
| 52 | 250224 | Fixe-rapide | 8 | |
| 53 | 400444 | Vis de fixation arrière du support monogramme | 2 | |
| 54 | 400860 | Rondelle | 2 | |
| 55 | 206206 | Ecrou | 2 | |
| 56 | 96457 | Plots de fixation avant de traverse | 2 | |
| 57 | 95023 | Ecrou | 4 | |
| 58 | 400150 | Vis de fixation, coulisse de réglage | 8 | |
| 59 | 400862 | Rondelle | 16 | |
| 60 | 95021 | Ecrou | 16 | |
| 61 | 400155 | Vis | 8 | |
| 62 | 400936 | Rondelle | 8 | |
| 63 | 400010 | Ecrou | 8 | |
| 64 | 78460 | Attache capot sur tablier | 2 | |
| 65 | 400155 | Vis | 4 | |



SG-82

| Repères | RÉFÉRENCE | DÉSIGNATION | Affectation | OBSERVATIONS |
|---------|-----------|---------------------------------|-------------|--------------|
| 66 | 400936 | Rondelle | 4 | |
| 67 | 400010 | Ecrou | 4 | |
| 68 | 119572 | Axe de tige de retenue de capot | 2 | |
| 69 | 70657 | Rondelle sur silentbloc | 2 | |
| 70 | 414890 | Ecrou "PAL" | 4 | |

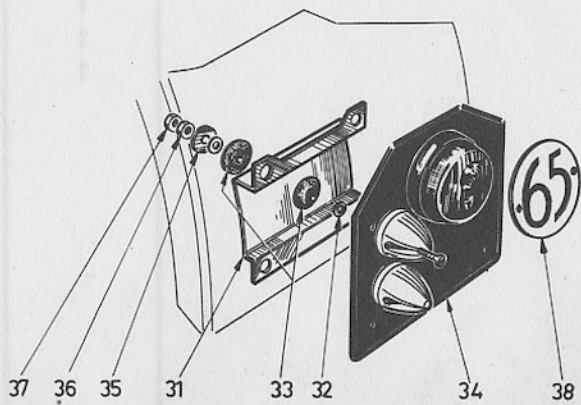
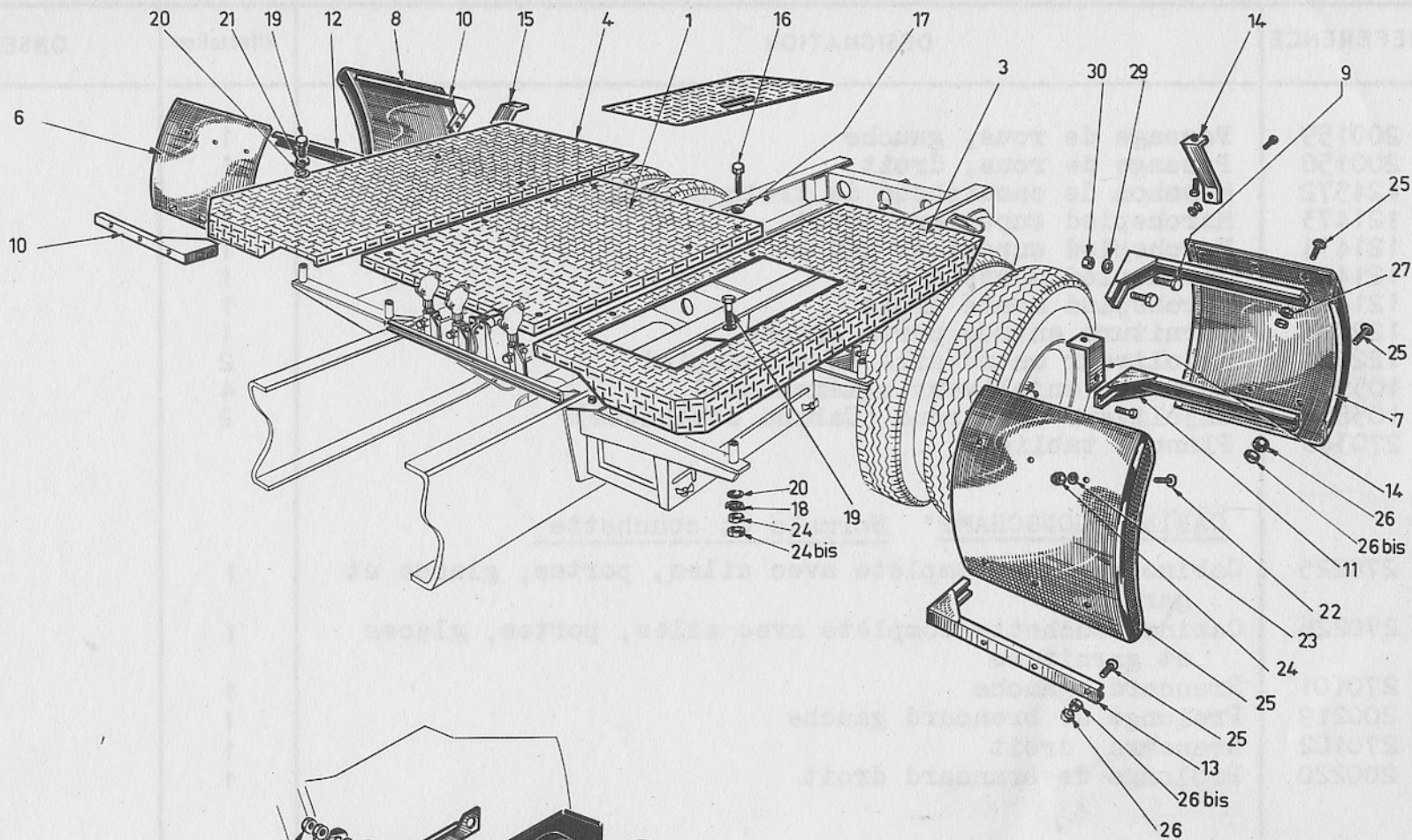


SG-83

PLATEFORMES ET AILES ARRIERE

S/G - 83

| Repères | RÉFÉRENCE | DÉSIGNATION | Affectation | OBSERVATIONS |
|---------|-----------|--|-------------|-----------------------|
| 1 | 130050 | Plateforme centrale | 1 | |
| 3 | 129986 | Plateforme gauche | 1 | |
| 4 | 129987 | Plateforme droite | 1 | |
| 5 | 128549 | Aile arrière, partie avant gauche | 1 | |
| 6 | 128550 | Aile arrière, partie avant droite | 1 | |
| 7 | 129623 | Aile arrière, partie arrière gauche | 1 | |
| 8 | 129624 | Aile arrière, partie arrière droite | 1 | |
| 9 | 131588 | Support d'aile supérieur arrière gauche | 1 | |
| 10 | 128554 | Support d'aile supérieur arrière droite | 1 | |
| 10 | 128554 | Support d'aile inférieur avant droite | 1 | |
| 11 | 129537 | Support d'aile inférieur arrière gauche | 1 | |
| 12 | 129536 | Support d'aile inférieur arrière droite | 1 | |
| 13 | 131588 | Support d'aile inférieur avant gauche | 1 | |
| 14 | 131500 | Patte renfort gauche | 1 | |
| 15 | 131501 | Patte renfort droite | 1 | |
| 16 | 400163 | Vis de fixation de plateforme centrale | 8 | |
| 17 | 400862 | Rondelle plate | 2 | |
| 18 | 400936 | Rondelle Grower | 8 | |
| 19 | 400156 | Vis de fixation plateformes centrale, droite et gauche | 14 | |
| 20 | 400862 | Rondelle plate | 14 | |
| 21 | 400936 | Rondelle Grower | 8 | |
| 22 | 404587 | Vis fixant aile sur plateforme | 6 | |
| 23 | 48484 | Rondelle entre aile et plateforme | 6 | |
| 24 | 400010 | Ecrou | 2 | |
| 24bis | 414887 | Ecrou "PAL" | 14 | |
| 25 | 96147 | Vis de fixation d'aile sur support | 18 | |
| 26 | 400010 | Ecrou | 18 | |
| 27 | 400862 | Rondelle entre aile et support | 18 | |
| 28 | 400192 | Vis fixant support sur ferrure de longeron | 12 | |
| 29 | 400940 | Rondelle Grower | 12 | |
| 30 | 400030 | Ecrou | 12 | |
| 31 | 273249 | Boîtier de plaque de Police gauche | 1 | (2 avec Châs. TRACT.) |
| 31 | 273250 | Boîtier de plaque de Police droite | 1 | |
| 32 | 208570 | Entretoise | 8 | |



SG-83

| Repères | RÉFÉRENCE | DÉSIGNATION | Affectation | OBSERVATIONS |
|---------|-----------|---------------------------|-------------|----------------------|
| 33 | 208573 | Passe-fils fixant boftier | 8 | |
| 34 | 401077 | Vis | 8 | |
| 35 | 450709 | Rondelle plate | 8 | |
| 36 | 425004 | Ecrou | 8 | |
| 37 | 414885 | Ecrou "PAL" | 8 | |
| 38 | 133082 | Plaque de vitesse maxi. | 1 | (Châssis "PORTEURS) |
| 38 | 133080 | Plaque de vitesse maxi. | 1 | (Châssis "TRACTEURS) |
| | 404545 | Vis fixant plaque | 2 | |
| | 407739 | Rondelle éventail | 2 | |
| | 425004 | Ecrou | 2 | |

| Repères | REFERENCE | DÉSIGNATION | Affectation | OBSERVATIONS |
|---------|-----------|---|-------------|--------------|
| | 200159 | Passage de roue, gauche | 1 | |
| | 200158 | Passage de roue, droit | 1 | |
| | 124372 | Manchon de caoutchouc de frein à main | 1 | |
| | 121473 | Marchepied supérieur droit | 1 | |
| | 121474 | Marchepied supérieur gauche | 1 | |
| | 121488 | Marchepied monté gauche | 1 | |
| | 121489 | Marchepied monté droit | 1 | |
| | 122085 | Garniture entrée porte gauche | 1 | |
| | 122084 | Enjoliveur entre aile et marchepied | 2 | |
| | 105941 | Barrette enjoliveur s/marchepied | 4 | |
| | 105834 | Enjoliveur coin rond (Cabine couchette) | 2 | |
| | 270340 | Planche tablier | | |
| | | <u>CABINE "LONGCHAMP" Normale et couchette</u> | | |
| | 270225 | Cabine normale complète avec ailes, portes, glaces et garniture | 1 | |
| | 270226 | Cabine couchette complète avec ailes, portes, glaces et garniture | 1 | |
| | 270101 | Brancard gauche | 1 | |
| | 200219 | Prolonge de brancard gauche | 1 | |
| | 270102 | Brancard droit | 1 | |
| | 200220 | Prolonge de brancard droit | 1 | |

9 GROUPE CARROSSERIE - ACCESSOIRES

GRUPE 9 CARROSSERIE ACCESSOIRES

COMPOSITION DU GROUPE

- 91 - Portes (Sans illustration)
- 92 - Glaces, garnissage, accessoires, chauffage.
(Sans illustration)
- 93 - Sièges, installation de couchettes.
(Sans illustration)

| Repères | RÉFÉRENCE | DÉSIGNATION | Affectation | OBSERVATIONS |
|---------|-----------|---|-------------|--------------|
| | 121498 | Porte complète , gauche | 1 | |
| | 121499 | Porte complète , droite | 1 | |
| | 121609 | Charnière inférieure gauche complète | 1 | |
| | 121560 | Charnière inférieure droite complète | 1 | |
| | 121504 | Charnière supérieure gauche complète | 1 | |
| | 121556 | Charnière supérieure droite complète | 1 | |
| | 121584 | Enjoliveur de porte | 2 | |
| | 121736 | Plaquette de fixation enjoliveur | 6 | |
| | 121737 | Agrafe de fixation enjoliveur | 6 | |
| | 121758 | Caoutchouc d'étanchéité de porte | 2 | |
| | 121388 | Caoutchouc d'étanchéité de déflecteur | 2 | |
| | 121453 | Glace de déflecteur | 2 | |
| | 124375 | Poignée de manoeuvre de déflecteur | 2 | |
| | 121404 | Glace de porte | 2 | |
| | 121407 | Lève-glace droit | 1 | |
| | 121408 | Lève-glace gauche | 1 | |
| | 121545 | Poignée de lève-glace complète | 2 | |
| | 121502 | Platine de serrure gauche | 1 | |
| | 121618 | Platine de serrure droite | 1 | |
| | 120328 | Serrure gauche avec gâche | 1 | |
| | 120329 | Serrure droite avec gâche | 1 | |
| | 121546 | Poignée de serrure gauche | 1 | |
| | 121616 | Poignée de serrure droite | 1 | |
| | 105789 | Clé de porte (à la commande indiquer le n°) | | |
| | 105680 | Contre-poignée | 2 | |

| Repères | RÉFÉRENCE | DÉSIGNATION | Affectation | OBSERVATIONS |
|---------|-----------|--|-------------|--------------|
| | | <u>GLACES - ENTOURAGES DE GLACES</u> | | |
| | 121761 | Anneau de glace d'auvent | 1 | |
| | 120621 | Glacé d'auvent | 1 | |
| | 121759 | Anneau caoutchouc de pare-brise | 1 | |
| | 121764 | Caoutchouc central de pare-brise | 1 | |
| | 120527 | Glacé de pare-brise gauche | 1 | |
| | 120567 | Glacé de pare-brise droit | 1 | |
| | 121785 | Anneau de glace latérale (pour cabine couchette) | 2 | |
| | 120632 | Glacé latérale | 2 | |
| | 121763 | Anneau caoutchouc de glace de coin | 2 | |
| | 120528 | Glacé de coin gauche | 1 | |
| | 120568 | Glacé de coin droit | 1 | |
| | 250066 | Anneau caoutchouc lunette arrière | 1 | |
| | 120529 | Glacé de lunette arrière | 1 | |
| | | <u>GARNISSAGE</u> | | |
| | 121198 | Garniture entrée de porte droite | 1 | |
| | 121199 | Garniture entrée de porte gauche | 1 | |
| | 200523 | Tapis de plancher (cabine normale) | 1 | |
| | 200550 | Tapis de plancher (cabine couchette) | 1 | |
| | 270227 | Garnissage planche tablier | 1 | |
| | 95863 | Agrafe fixation garnissage | 10 | |
| | 121787 | Porte-manteau | 1 | |
| | 121710 | Pare-soleil complet | 1 | |
| | 270273 | Garnissage pavillon, cabine normale | 1 | |
| | 270274 | Garnissage pavillon, cabine couchette | 2 | |
| | 95601 | Rétroviseur | | |

SIEGES ET INSTALLATION COUCHETTE (Sans illustration)

| Repères | RÉFÉRENCE | DÉSIGNATION | Affectation | OBSERVATIONS |
|---------|-----------|------------------------------------|-------------|--------------|
| | | <u>SIEGES</u> (Cabine normale) | | |
| | 126918 | Tôle glissière de siège conducteur | 1 | |
| | 126919 | Glissière à poignée | 1 | |
| | 270322 | Siège conducteur complet | 1 | |
| | 270158 | Dossier siège conducteur | 1 | |
| | 270157 | Coussin siège conducteur | 1 | |
| | 270160 | Dossier siège passager | 1 | |
| | 270159 | Coussin siège passager | 1 | |
| | | <u>SIEGES</u> (Cabine couchette) | | |
| | 270162 | Dossier siège passager | 1 | |
| | 270161 | Coussin siège passager | 1 | |

INDEX NUMERIQUE

INDEX NUMÉRIQUE

DE L'ENSEMBLE DES PIÈCES MENTIONNÉES
DANS LE CATALOGUE DES CHASSIS M ZU 83 AUVERGNE

| Référence | Planche | Repère | Référence | Planche | Repère | Référence | Planche | Repère | Référence | Planche | Repère |
|-----------|---------|--------|-----------|---------|--------|-----------|---------|--------|-----------|---------|--------|
| 1341 | 012 | 43 | 41388 | 32 | 17 | 60702 | 64 | 14 | 65787 | 12 | 92 |
| 2094 | 64 | 100 | 44746 | 42 | 6 | 60786 | 34 | 33 | 65787 | 66 | 21 |
| 2156 | 51 | 75 | 44762 | 12 | 48 | 60786 | 34 | 52 | 66010 | 21 | 8 |
| 2350 | 12 | 88 | 44864 | 31 | 62 | 61279 | 41 | 12 | 66074 | 41 | 21 |
| 3082 | 21 | | 44865 | 31 | 62 | 61280 | 41 | 11 | 66420 | 52 | 34 |
| 3446 | 65 | 46 | 44866 | 31 | 62 | 61285 | 41 | 39 | 68384 | 12 | 37 |
| 3446 | 67 | 15 | 44867 | 31 | 62 | 61286 | 41 | 57 | 69993 | 42 | 47 |
| 3446 | 67 | 21 | 44868 | 31 | 62 | 61287 | 41 | 59 | 69993 | 43 | 43 |
| 3814 | 12 | 38 | 44869 | 31 | 61 | 61288 | 41 | 62 | 70657 | 82 | 69 |
| 4081 | 31 | | 44880 | 31 | 8 | 61289 | 41 | 61 | 73702 | 21 | 10 |
| 6903 | 82 | 46 | 45825 | 42 | 45 | 61290 | 41 | 40 | 73792 | 23 | 36 |
| 14955 | 32 | 5 | 45826 | 42 | | 61291 | 41 | 41 | 73793 | 23 | 39 |
| 17789 | 63 | 39 | 46846 | 12 | 44 | 61421 | 41 | 48 | 73794 | 23 | 40 |
| 17789 | 63 | 50 | 47453 | 31 | 40 | 61422 | 41 | 46 | 73804 | 23 | 18 |
| 20774 | 09 | 39 | 48382 | 64 | 83 | 61423 | 41 | 49 | 73890 | 23 | 34 |
| 25150 | 21 | 67 | 48584 | 83 | 23 | 61788 | 64 | 87 | 73891 | 23 | 34 |
| 25842 | 012 | 31 | 48738 | 54 | 22 | 62346 | 33 | 27 | 73892 | 23 | 34 |
| 25842 | 65 | | 48738 | 34 | 43 | 62346 | 44 | 23 | 73897 | 23 | 51 |
| 25842 | 72 | 40 | 55147 | 43 | 12 | 62350 | 44 | 12 | 73898 | 23 | 52 |
| 26508 | 65 | | 55148 | 41 | 63 | 62356 | 44 | 32 | 73899 | 24 | 6 |
| 26994 | 24 | 45 | 55148 | 43 | 13 | 62363 | 41 | 25 | 73919 | 31 | 18 |
| 27821 | 12 | 80 | 57380 | 14 | 15 | 62364 | 41 | 60 | 74235 | 64 | 28 |
| 27821 | 64 | 99 | 57719 | 12 | 59 | 62873 | 42 | 28 | 74236 | 64 | 11 |
| 28607 | 41 | 42 | 57779 | 61 | 9 | 62874 | 42 | 29 | 74823 | 31 | 36 |
| 28655 | 41 | 58 | 57779 | 61 | 14 | 63349 | 42 | 26 | 75110 | 64 | 87 |
| 28999 | 66 | 31 | 57779 | 65 | | 63350 | 42 | 23 | 75394 | 21 | 3 |
| 31388 | 44 | 28 | 57779 | 65 | 4 | 63353 | 42 | 36 | 75395 | 21 | 4 |
| 36455 | 24 | 20 | 59409 | 82 | 44 | 63354 | 42 | 21 | 75395 | 21 | 69 |
| 41073 | 31 | 49 | 59411 | 82 | 45 | 63356 | 42 | 3 | 75594 | 21 | 38 |
| 41074 | 31 | 47 | 59412 | 82 | 45 | 63357 | 42 | 2 | 75595 | 21 | 39 |
| 41079 | 31 | 9 | 59986 | 42 | 24 | 63386 | 42 | 34 | 75597 | 21 | 44 |
| 41174 | 23 | 20 | 60182 | 01 | 70 | 63388 | 42 | 25 | 75600 | 21 | 48 |
| 41175 | 23 | 19 | 60182 | 65 | 8 | 63412 | 014 | 33 | 75601 | 21 | 49 |
| 41206 | 23 | 22 | 60702 | 12 | 72 | 63639 | 04 | 36 | 75602 | 21 | 51 |
| 41350 | 41 | 37 | 60702 | 64 | 2 | 64005 | 64 | 22 | 75603 | 21 | 52 |
| 41351 | 41 | 38 | 60702 | 64 | 12 | 64488 | 41 | 53 | 75605 | 21 | 60 |

INDEX NUMERIQUE CATALOGUE AUVERGNE

| Référence | Planche | Repère | Référence | Planche | Repère | Référence | Planche | Repère | Référence | Planche | Repère |
|-----------|---------|--------|-----------|---------|--------|-----------|---------|--------|-----------|---------|--------|
| 75606 | 21 | 64 | 78652 | 31 | 76 | 95001 | 34 | 49 | 95235 | 012 | 27 |
| 75607 | 21 | 65 | 79387 | 42 | 31 | 95001 | 52 | 21 | 95235 | 012 | 29 |
| 75608 | 21 | 66 | 79403 | 31 | 5 | 95001 | 53 | 41 | 95235 | 012 | 35 |
| 76788 | 013 | 6 | 79487 | 52 | 47 | 95001 | 62 | 42 | 95325 | 61 | 3 |
| 77101 | 07 | 21 | 80946 | 64 | 75 | 95001 | 62 | 43 | 95325 | 62 | 6 |
| 77299 | 04 | 36 | 81500 | 52 | 39 | 95002 | 12 | 97 | 95325 | 65 | 13 |
| 77325 | 34 | 25 | 82211 | 42 | 37 | 95003 | 41 | 65 | 95325 | 72 | 29 |
| 77325 | 34 | 55 | 82241 | 12 | 94 | 95004 | 41 | 64 | 95325 | 72 | 30 |
| 77326 | 34 | 27 | 82241 | 66 | 23 | 95005 | 12 | 75 | 95328 | 71 | 25 |
| 77326 | 34 | 48 | 82327 | 32 | 7 | 95005 | 63 | 69 | 95328 | 75 | 50 |
| 77327 | 34 | 26 | 82500 | 63 | 23 | 95005 | 64 | 102 | 95382 | 76 | |
| 77327 | 34 | 47 | 82776 | 63 | 59 | 95019 | 82 | 34 | 95354 | 65 | 5 |
| 77328 | 34 | 31 | 83144 | 012 | 53 | 95021 | 42 | 54 | 95354 | 72 | 33 |
| 77328 | 34 | 53 | 83144 | 65 | | 95021 | 73 | 25 | 95355 | 010 | 40 |
| 77329 | 34 | 32 | 83738 | 63 | 40 | 95021 | 82 | 60 | 95355 | 010 | 43 |
| 77329 | 34 | 54 | 85162 | 01 | 41 | 95023 | 09 | 16 | 95356 | 72 | 32 |
| 77330 | 34 | 30 | 85557 | 64 | 10 | 95023 | 34 | 23 | 95357 | 010 | 54 |
| 77330 | 34 | 51 | 85563 | 64 | 8 | 95023 | 34 | 44 | 95357 | 61 | 7 |
| 77331 | 34 | 29 | 85563 | 64 | 60 | 95023 | 51 | 60 | 95357 | 76 | |
| 77331 | 34 | 50 | 86865 | 23 | 25 | 95023 | 51 | 63 | 95358 | 09 | 6 |
| 77332 | 34 | 45 | 86963 | 65 | 47 | 95023 | 82 | 57 | 95365 | 72 | 27 |
| 77333 | 34 | 39 | 87572 | 63 | 52 | 95024 | 34 | 17 | 95370 | 82 | 35 |
| 77334 | 54 | 40 | 87572 | 63 | 53 | 95024 | 42 | | 95371 | 72 | 28 |
| 77335 | 34 | 41 | 87619 | 64 | 13 | 95024 | 51 | 78 | 95393 | 42 | 19 |
| 77349 | 31 | 35 | 87620 | 64 | 15 | 95024 | 51 | 85 | 95444 | 66 | 35 |
| 77378 | 51 | 84 | 87621 | 64 | 16 | 95024 | 62 | 14 | 95446 | 62 | 2 |
| 77477 | 012 | 44 | 87625 | 64 | 32 | 95024 | 63 | 38 | 95446 | 65 | 52 |
| 77479 | 012 | 23 | 87626 | 64 | 44 | 95024 | 63 | 49 | 95446 | 67 | 40 |
| 77480 | 012 | 24 | 87628 | 12 | 72 | 95024 | 64 | 78 | 95447 | 65 | 35 |
| 78812 | 24 | 26 | 87628 | 64 | 3 | 95025 | 42 | 5 | 95447 | 66 | 40 |
| 78294 | 01 | 66 | 87629 | 64 | 26 | 95025 | 42 | 44 | 95447 | 67 | 18 |
| 78397 | 31 | 74 | 87654 | 64 | 23 | 95025 | 67 | 47 | 95453 | 23 | 38 |
| 78457 | 82 | 39 | 87655 | 63 | 23 | 95033 | 52 | 44 | 95455 | 31 | 43 |
| 78460 | 82 | 64 | 95001 | 34 | 9 | 95109 | 65 | | 95455 | 64 | 27 |
| 78463 | 41 | 13 | 95001 | 34 | 28 | 95143 | 012 | 40 | 95457 | 64 | 17 |
| 78481 | 64 | 63 | 95001 | 34 | 46 | 95176 | 72 | 13 | 95458 | 24 | 39 |

INDEX NUMERIQUE CATALOGUE AUVERGNE

| Référence | Planche | Repère | Référence | Planche | Repère | Référence | Planche | Repère | Référence | Planche | Repère |
|-----------|---------|--------|-----------|---------|--------|-----------|---------|--------|-----------|---------|--------|
| 95510 | 62 | 7 | 95622 | 34 | 21 | 96147 | 67 | 58 | 99036 | 34 | 11 |
| 95510 | 65 | 59 | 95623 | 34 | 20 | 96147 | 83 | 25 | 99043 | 41 | 22 |
| 95511 | 65 | 72 | 95623 | 34 | 35 | 96148 | 65 | 62 | 99054 | 75 | |
| 95512 | 65 | 22 | 95629 | 65 | 57 | 96161 | 71 | 23 | 99061 | 62 | 25 |
| 95516 | 65 | 37 | 95629 | 65 | 74 | 96161 | 73 | 17 | 99063 | 21 | 68 |
| 95518 | 65 | 56 | 95643 | 23 | 10 | 96199 | 03 | 83 | 99063 | 23 | 31 |
| 95519 | 65 | 71 | 95646 | 71 | 24 | 96204 | 65 | 60 | 99063 | 24 | 21 |
| 95520 | 65 | 33 | 95646 | 72 | 26 | 96204 | 65 | 75 | 101292 | 72 | 48 |
| 95520 | 66 | 15 | 95646 | 73 | 18 | 96302 | 65 | 39 | 101597 | 012 | 21 |
| 95521 | 65 | 45 | 95693 | 65 | 61 | 96425 | 73 | 28 | 104247 | 75 | |
| 95522 | 61 | 7 | 95695 | 65 | 17 | 96426 | 74 | 16 | I05096 | 013 | 9 |
| 95522 | 61 | 13 | 95695 | 66 | 14 | 96427 | 74 | 8 | 105097 | 013 | 10 |
| 95522 | 65 | 11 | 95696 | 24 | 33 | 96431 | 65 | 6 | 105216 | 013 | 14 |
| 95522 | 67 | 16 | 95697 | 24 | 35 | 96436 | 71 | 13 | 105217 | 013 | 12 |
| 95524 | 61 | 2 | 95708 | 32 | 6 | 96436 | 75 | 22 | 105249 | 013 | 15 |
| 95524 | 65 | 12 | 95821 | 73 | 6 | 96440 | 71 | 15 | 105265 | 013 | 13 |
| 95526 | 62 | 1 | 95863 | 92 | | 96440 | 72 | 52 | 105275 | 012 | 49 |
| 95526 | 65 | 2 | 95973 | 8I | 31 | 96457 | 82 | 56 | I05296 | 013 | 25 |
| 95526 | 35 | 36 | 95998 | 12 | 12 | 96555 | 012 | 42 | 105374 | 31 | 42 |
| 95571 | 41 | 33 | 96000 | 010 | 52 | 96566 | 65 | 28 | 105434 | 67 | 54 |
| 95572 | 33 | 18 | 96000 | 76 | | 96575 | 010 | 44 | 105435 | 61 | 5 |
| 95572 | 33 | 24 | 96021 | 71 | 11 | 96575 | 71 | 16 | 105435 | 62 | 9 |
| 95572 | 44 | 26 | 96027 | 76 | | 96575 | 76 | | 105435 | 67 | 48 |
| 95573 | 44 | 11 | 96028 | 76 | | 96582 | 71 | 10 | 105445 | 53 | 17 |
| 95578 | 72 | 31 | 96093 | 65 | 20 | 96592 | 71 | 14 | 105448 | 53 | 20 |
| 95581 | 72 | 39 | 96093 | 66 | 33 | 96592 | 75 | 33 | 105449 | 53 | 21 |
| 95589 | 32 | 24 | 96101 | 71 | 19 | 96596 | 82 | 28 | 105450 | 53 | 22 |
| 95601 | 92 | | 96101 | 75 | 29 | 99002 | 42 | 22 | 105451 | 53 | 23 |
| 95613 | 65 | 9 | 96105 | 71 | 1 | 99006 | 43 | 3 | 105452 | 53 | 24 |
| 95615 | 66 | 4 | 96105 | 73 | 1 | 99010 | 31 | 54 | 105453 | 53 | 26 |
| 95616 | 67 | 17 | 96106 | 71 | 2 | 99014 | 31 | 51 | 105453 | 53 | 27 |
| 95617 | 34 | 18 | 96106 | 73 | 2 | 99016 | 43 | 4 | 105454 | 53 | 28 |
| 95617 | 34 | 34 | 96107 | 71 | 4 | 99018 | 31 | 44 | 105455 | 53 | 29 |
| 95618 | 34 | 36 | 96116 | 05 | 13 | 99023 | 32 | 2 | 105456 | 53 | 30 |
| 95619 | 34 | 37 | 96116 | 71 | 7 | 99025 | 32 | 3 | 105477 | 53 | 18 |
| 95621 | 34 | 19 | 96145 | 75 | 35 | 99028 | 31 | 17 | 105593 | 62 | |

INDEX NUMERIQUE CATALOGUE AUVERGNE

| Référence | Planche | Repère | Référence | Planche | Repère | Référence | Planche | Repère | Référence | Planche | Repère |
|-----------|---------|--------|-----------|---------|--------|-----------|---------|--------|-----------|---------|--------|
| 105680 | 91 | | 106355 | 73 | 5 | 111179 | 21 | 45 | 113295 | 31 | 48 |
| 105726 | 65 | 7 | 106368 | 07 | 17 | 111194 | 41 | 32 | 113302 | 31 | 73 |
| 105726 | 72 | 24 | 106488 | 74 | 36 | 111194 | 52 | 20 | 113654 | 12 | 93 |
| 105727 | 72 | 25 | 106489 | 74 | 37 | 111194 | 52 | 53 | 113659 | 12 | 21 |
| 105789 | 91 | | 106490 | 73 | 15 | 111554 | 34 | 12 | 113830 | 32 | 21 |
| 105834 | 84 | | 106564 | 75 | 34 | 111662 | 23 | 50 | 113830 | 43 | 2 |
| 105941 | 84 | | 106565 | 75 | 34 | 111708 | 12 | 76 | 113831 | 32 | 27 |
| 105948 | 75 | | 106566 | 75 | 34 | 111878 | 51 | 16 | 113831 | 43 | 20 |
| 105949 | 75 | | 106567 | 75 | 37 | 111878 | 53 | 7 | 113852 | 65 | 24 |
| 105973 | 75 | 35 | 106596 | 013 | 7 | 111938 | 41 | 34 | 113871 | 31 | 45 |
| 106002 | 71 | 9 | 106693 | 013 | 11 | 111939 | 43 | 9 | 113977 | 011 | 19 |
| 106002 | 76 | | 106853 | 02 | 23 | 111940 | 43 | 8 | 114238 | 32 | 9 |
| 106003 | 73 | 3 | 106892 | 02 | 19 | 111941 | 44 | 5 | 114238 | 32 | 20 |
| 106004 | 73 | 11 | 106893 | 02 | 19 | 111942 | 44 | 4 | 114278 | 31 | 67 |
| 106017 | 75 | | 106894 | 02 | 19 | 111945 | 44 | 2 | 114400 | 41 | 29 |
| 106018 | 75 | | 106911 | 75 | | 111971 | 44 | 2 | 114420 | 64 | 21 |
| 106048 | 72 | 22 | 106912 | 75 | | 111972 | 44 | 14 | 114427 | 64 | 65 |
| 106049 | 72 | 23 | 106937 | 04 | 28 | 111975 | 43 | 11 | 114696 | 014 | 16 |
| 106055 | 74 | 35 | 107522 | 07 | 54 | 112043 | 32 | 11 | 114797 | 12 | 91 |
| 106064 | 75 | | 108379 | 75 | | 112046 | 32 | 10 | 114797 | 66 | 22 |
| 106065 | 75 | | 108387 | 12 | 2 | 112047 | 32 | 14 | 114914 | 41 | 15 |
| 106066 | 75 | | 109010 | 11 | 16 | 112050 | 32 | 16 | 114914 | 41 | 19 |
| 106067 | 75 | | 109028 | 013 | 49 | 112170 | 63 | 9 | 114952 | 32 | 8 |
| 106068 | 75 | | 109304 | 43 | 15 | 112307 | 12 | 70 | 114958 | 32 | 8 |
| 106079 | 11 | 8 | 109305 | 43 | 16 | 112311 | 31 | 82 | 114999 | 63 | 68 |
| 106167 | 73 | 7 | 109306 | 43 | 17 | 112387 | 34 | 10 | 115050 | 44 | 15 |
| 106167 | 73 | 16 | 109307 | 43 | 19 | 112417 | 41 | 47 | 115050 | 61 | 16 |
| 106176 | 75 | | 109308 | 43 | 54 | 112448 | 41 | 52 | 115055 | 41 | 26 |
| 106190 | 74 | 32 | 110003 | 012 | 14 | 112477 | 41 | 50 | 115061 | 44 | 31 |
| 106190 | 74 | 33 | 110715 | 12 | 20 | 112509 | 013 | 4 | 115070 | 32 | 23 |
| 106190 | 74 | 34 | 110715 | 42 | 14 | 112993 | 41 | 54 | 115073 | 32 | 26 |
| 106200 | 75 | | 110817 | 21 | 47 | 113160 | 31 | 4 | 115074 | 32 | 25 |
| 106201 | 75 | | 110890 | 31 | 70 | 113190 | 12 | 74 | 115225 | 64 | 12 |
| 106202 | 75 | | 110895 | 62 | 27 | 113190 | 64 | 62 | 115227 | 53 | 37 |
| 106323 | 73 | 4 | 111172 | 21 | 37 | 113237 | 66 | 24 | 115339 | 31 | 62 |
| 106337 | 52 | 55 | 111175 | 21 | 43 | 113239 | 66 | 20 | 115340 | 31 | 62 |
| 106338 | 52 | 56 | 111177 | 21 | 55 | 113254 | 12 | 90 | 115341 | 31 | 62 |
| | | | | | | | | | 115364 | 57 | 22 |

INDEX NUMERIQUE CATALOGUE AUVERGNE

| Référence | Planche | Repère | Référence | Planche | Repère | Référence | Planche | Repère | Référence | Planche | Repère |
|-----------|---------|--------|-----------|---------|--------|-----------|---------|--------|-----------|---------|--------|
| 115367 | 67 | 23 | 116337 | 23 | 45 | 116619 | 33 | 11 | 117475 | 64 | 41 |
| 115455 | 61 | 20 | 116501 | 23 | 44 | 116620 | 33 | 12 | 117567 | 62 | 11 |
| 115534 | 52 | 6 | 116502 | 23 | 47 | 116664 | 33 | 32 | 117578 | 24 | 2 |
| 115577 | 014 | 26 | 116503 | 23 | 35 | 116665 | 33 | 16 | 117593 | 53 | 15 |
| 115651 | 53 | 25 | 116504 | 23 | 28 | 116665 | 33 | 22 | 117681 | 42 | 7 |
| 115656 | 53 | 42 | 116505 | 23 | 32 | 116673 | 42 | 39 | 117692 | 31 | 30 |
| 115663 | 53 | 31 | 116506 | 23 | 33 | 116718 | 43 | 5 | 117698 | 41 | 3 |
| 115669 | 53 | 32 | 116507 | 23 | 46 | 116723 | 43 | 6 | 117699 | 41 | 5 |
| 115695 | 12 | 40 | 116522 | 42 | 8 | 116739 | 62 | 22 | 117699 | 41 | 9 |
| 115723 | 010 | 31 | 116523 | 42 | 15 | 116741 | 62 | 24 | 117700 | 41 | 4 |
| 115724 | 010 | 34 | 116524 | 42 | 16 | 116742 | 62 | 28 | 117700 | 41 | 8 |
| 115726 | 010 | 22 | 116525 | 24 | 1 | 116762 | 33 | 17 | 117705 | 31 | 64 |
| 115727 | 010 | 30 | 116535 | 23 | 12 | 116762 | 33 | 23 | 117717 | 31 | 52 |
| 115765 | 31 | 69 | 116536 | 23 | 16 | 116917 | 63 | 36 | 117718 | 31 | 53 |
| 115766 | 31 | 68 | 116537 | 23 | 8 | 116917 | 63 | 47 | 117719 | 31 | |
| 115855 | 65 | | 116538 | 23 | 26 | 116966 | 23 | 17 | 117720 | 31 | |
| 115885 | 52 | 36 | 116539 | 23 | 24 | 117166 | 63 | 40 | 117721 | 31 | |
| 115886 | 52 | 37 | 116556 | 21 | 19 | 117174 | 64 | 88 | 117722 | 31 | |
| 115892 | 52 | 41 | 116557 | 21 | 2 | 117176 | 64 | 89 | 117723 | 31 | |
| 115895 | 41 | 1 | 116571 | 21 | 31 | 117180 | 63 | 3 | 117724 | 31 | |
| 115925 | 53 | 43 | 116574 | 21 | 25 | 117181 | 63 | 4 | 117725 | 31 | |
| 115957 | 66 | 17 | 116575 | 21 | 29 | 117181 | 63 | 16 | 117726 | 31 | |
| 115958 | 65 | 16 | 116578 | 21 | 24 | 117181 | 63 | 26 | 117727 | 31 | |
| 116183 | 31 | 58 | 116581 | 23 | 37 | 117181 | 63 | 43 | 117728 | 31 | 55 |
| 116185 | 31 | 59 | 116584 | 24 | 16 | 117181 | 63 | 60 | 117743 | 51 | 82 |
| 116207 | 21 | 1 | 116585 | 21 | 33 | 117185 | 63 | 15 | 117748 | 51 | 81 |
| 116209 | 23 | 1 | 116586 | 21 | 46 | 117185 | 63 | 25 | 117750 | 31 | 57 |
| 116210 | 21 | 30 | 116587 | 21 | 54 | 117185 | 63 | 42 | 117751 | 62 | 12 |
| 116211 | 21 | 12 | 116588 | 31 | 79 | 117187 | 63 | 63 | 117754 | 31 | 29 |
| 116213 | 21 | 20 | 116588 | 33 | 29 | 117188 | 63 | 64 | 117755 | 31 | 38 |
| 116215 | 23 | 11 | 116592 | 24 | 4 | 117217 | 52 | 17 | 117759 | 012 | 19 |
| 116228 | 64 | 7 | 116599 | 42 | 32 | 117258 | 41 | 30 | 117761 | 31 | 23 |
| 116236 | 52 | 42 | 116600 | 42 | 33 | 117258 | 52 | 51 | 117763 | 31 | 50 |
| 116237 | 44 | 24 | 116601 | 42 | 42 | 117374 | 43 | 18 | 117764 | 31 | 7 |
| 116238 | 44 | 25 | 116612 | 32 | 6 | 117375 | 43 | 15 | 117782 | 31 | 10 |
| 116336 | 23 | 29 | 116617 | 33 | 8 | 117473 | 07 | 22 | 117787 | 31 | 65 |

INDEX NUMERIQUE CATALOGUE AUVERGNE

| Référence | Planche | Repère | Référence | Planche | Repère | Référence | Planche | Repère | Référence | Planche | Repère |
|-----------|---------|--------|-----------|---------|--------|-----------|---------|--------|-----------|---------|--------|
| 117808 | 31 | 24 | 118699 | 24 | 38 | 121408 | 91 | | 121787 | | |
| 117811 | 31 | 66 | 118763 | 24 | 32 | 121453 | 91 | | 121007 | 72 | 49 |
| 117814 | 31 | 37 | 118806 | 24 | 23 | 121473 | 84 | | 122084 | 84 | |
| 117815 | 31 | 56 | 118884 | 62 | 18 | 121474 | 84 | | 122085 | 84 | |
| 117834 | 72 | 21 | 119024 | 63 | 57 | 121488 | 84 | | 122131 | 82 | 29 |
| 117965 | 51 | 13 | 119382 | 12 | 4 | 121489 | 84 | | 122135 | 82 | 9 |
| 117965 | 52 | 3 | 119413 | 24 | 43 | 121498 | 91 | | 122139 | 82 | 3 |
| 117966 | 51 | 12 | 119447 | 34 | 3 | 121499 | 91 | | 122139 | 82 | 7 |
| 117966 | 52 | 4 | 119457 | 24 | 27 | 121502 | 91 | | 122140 | 82 | 3 |
| 117988 | 12 | 39 | 119506 | 67 | 7 | 121504 | 91 | | 122140 | 82 | 10 |
| 117988 | 52 | 10 | 119507 | 67 | 6 | 121545 | 91 | | 122144 | 82 | 12 |
| 118007 | 64 | 37 | 119534 | 43 | 19 | 121546 | 91 | | 122152 | 82 | 31 |
| 118008 | 52 | 7 | 119572 | 82 | 68 | 121556 | 91 | | 123451 | 43 | 48 |
| 118009 | 63 | 23 | 119890 | 44 | 13 | 121559 | 72 | 9 | 124344 | 72 | 3 |
| 118052 | 64 | 30 | 119891 | 44 | 13 | 121560 | | | 124372 | 64 | 79 |
| 118054 | 54 | 46 | 119972 | 43 | 1 | 121584 | 91 | | 124372 | 84 | |
| 118057 | 64 | 52 | 120023 | 72 | 5 | 121609 | 91 | | 124375 | 91 | |
| 118058 | 64 | 54 | 120028 | 72 | 10 | 121616 | 91 | | 125115 | 012 | 58 |
| 118063 | 51 | 9 | 120328 | 91 | | 121618 | 91 | | 125131 | 67 | 22 |
| 118063 | 53 | 12 | 120329 | 91 | | 121708 | 72 | 12 | 125168 | 12 | 27 |
| 118064 | 51 | 8 | 120401 | 82 | 1 | 121710 | | | 125169 | 12 | 17 |
| 118096 | 12 | 34 | 120402 | 82 | 2 | 121721 | 73 | 26 | 125642 | 65 | 25 |
| 118096 | 52 | 11 | 120404 | 82 | 8 | 121736 | 91 | | 125648 | 24 | 36 |
| 118524 | 64 | 59 | 120527 | 92 | | 121737 | 91 | | 125710 | 24 | 15 |
| 118524 | 64 | 76 | 120528 | 92 | | 121739 | 82 | 40 | 125713 | 24 | 17 |
| 118528 | 41 | 24 | 120529 | 92 | | 121741 | 72 | 4 | 125746 | 65 | 23 |
| 118529 | 41 | | 120546 | 82 | 16 | 121742 | 72 | 7 | 125753 | 32 | 15 |
| 118530 | 41 | | 120567 | 92 | | 121743 | 72 | 6 | 125754 | 32 | 15 |
| 118531 | 41 | | 120568 | 92 | | 121758 | 91 | | 125770 | 33 | 28 |
| 118532 | 41 | | 120621 | 92 | | 121759 | 92 | | 125770 | 44 | 30 |
| 118533 | 41 | | 120632 | 92 | | 121761 | 92 | | 125775 | 24 | 34 |
| 118534 | 41 | | 121198 | 92 | | 121763 | 92 | | 125839 | 82 | 43 |
| 118535 | 41 | | 121199 | 92 | | 121764 | 92 | | 126023 | 32 | 13 |
| 118536 | 41 | | 121388 | 91 | | 121765 | 72 | 8 | 126027 | 32 | 13 |
| 118626 | 52 | 35 | 121404 | 91 | | 121765 | 72 | 11 | 126062 | 52 | 40 |
| 118698 | 24 | 37 | 121407 | 91 | | 121785 | 92 | | 126104 | 33 | 15 |

INDEX NUMERIQUE CATALOGUE AUVERGNE

| Référence | Planche | Repère | Référence | Planche | Repère | Référence | Planche | Repère | Référence | Planche | Repère |
|-----------|---------|--------|-----------|---------|--------|-----------|---------|--------|-----------|---------|--------|
| 126104 | 33 | 21 | 127851 | 51 | 14 | 128843 | 41 | 7 | 129821 | 73 | 35 |
| 126251 | 23 | 48 | 128046 | 41 | 10 | 128901 | 72 | 19 | 129822 | 73 | 33 |
| 126252 | 23 | 49 | 128056 | 51 | 47 | 129167 | 33 | 2 | 129823 | 73 | 34 |
| 126253 | 23 | 50 | 128100 | 51 | 41 | 129168 | 33 | 3 | 129864 | 63 | 23 |
| 126258 | 63 | 52 | 128100 | 51 | 48 | 129169 | 62 | 36 | 129885 | 53 | 14 |
| 126318 | 24 | 28 | 128204 | 81 | 11 | 129209 | 44 | 8 | 129890 | 53 | 16 |
| 126370 | 42 | 41 | 128226 | 51 | 22 | 129210 | 44 | 9 | 129891 | 53 | 19 |
| 126407 | 42 | 40 | 128226 | 81 | 32 | 129297 | 53 | 9 | 129962 | 73 | 22 |
| 126918 | 93 | | 128502 | 82 | 49 | 129321 | 31 | 27 | 129973 | 73 | 20 |
| 126919 | 93 | | 128521 | 65 | 19 | 129323 | 31 | 26 | 129974 | 73 | 23 |
| 126992 | 42 | 46 | 128521 | 66 | 27 | 129333 | 31 | 22 | 129986 | 83 | 3 |
| 127167 | 51 | 35 | 128549 | 83 | 5 | 129334 | 31 | 39 | 129987 | 83 | 4 |
| 127168 | 51 | 39 | 128554 | 83 | 10 | 129358 | 62 | 34 | 129998 | 23 | 21 |
| 127168 | 51 | 49 | 128550 | 83 | 6 | 129404 | 62 | 32 | 130008 | 63 | 46 |
| 127297 | 43 | 14 | 128583 | 66 | 28 | 129457 | 82 | 48 | 130009 | 42 | 10 |
| 127449 | 51 | 40 | 128612 | 71 | 29 | 129461 | 33 | 10 | 130022 | 82 | 25 |
| 127449 | 51 | 50 | 128612 | 75 | 36 | 129461 | 62 | 40 | 130022 | 82 | 27 |
| 127450 | 51 | 42 | 128660 | 71 | 30 | 129462 | 33 | 10 | 130050 | 83 | 1 |
| 127450 | 51 | 51 | 128663 | 71 | 28bis | 129462 | 62 | 41 | 130095 | 32 | 1 |
| 127452 | 51 | 43 | 128664 | 71 | 28 | 129463 | 62 | 23 | 130204 | 62 | 35 |
| 127472 | 52 | 24 | 128665 | 71 | 32 | 129493 | 21 | 1 | 130232 | 62 | 8 |
| 127473 | 52 | 25 | 128726 | 73 | 27 | 129528 | 64 | 45 | 130313 | 64 | 29 |
| 127475 | 52 | 27 | 128764 | 11 | 9 | 129530 | 64 | 51 | 130320 | 65 | 32 |
| 127476 | 52 | 28 | 128766 | 11 | 4 | 129531 | 64 | 48 | 130320 | 67 | 55 |
| 127477 | 52 | 29 | 128766 | 11 | 6 | 129536 | 83 | 12 | 130324 | 42 | 43 |
| 127478 | 52 | 30 | 128767 | 11 | 7 | 129537 | 83 | 11 | 130326 | 42 | 4 |
| 127479 | 52 | 31 | 128768 | 11 | 2 | 129586 | 12 | 24 | 130328 | 42 | |
| 127480 | 52 | 32 | 128769 | 11 | 3 | 129623 | 83 | 7 | 130330 | 24 | 10 |
| 127481 | 52 | 33 | 128770 | 11 | 5 | 129624 | 83 | 8 | 130372 | 63 | 29 |
| 127549 | 34 | 8 | 128771 | 11 | 1 | 129648 | 010 | 5 | 130383 | 32 | 4 |
| 127650 | 82 | 37 | 128772 | 11 | 14 | 129675 | 73 | 19 | 130429 | 12 | 69 |
| 127650 | 82 | 38 | 128773 | 11 | 13 | 129678 | 12 | 86 | 130429 | 64 | 1 |
| 127747 | 51 | 83 | 128774 | 11 | 10 | 129678 | 64 | 73 | 130464 | 64 | 5 |
| 127837 | 34 | 2 | 128775 | 11 | 11 | 129680 | 73 | 21 | 130465 | 64 | 6 |
| 127838 | 34 | 4 | 128776 | 11 | 12 | 129680 | 73 | 32 | 130500 | 83 | 14 |
| 127851 | 53 | 1 | 128777 | 11 | 15 | 129724 | 82 | 15 | 130557 | 63 | 40 |

INDEX NUMERIQUE CATALOGUE AUVERGNE

| Référence | Planche | Repère | Référence | Planche | Repère | Référence | Planche | Repère | Référence | Planche | Repère |
|-----------|---------|--------|-----------|---------|--------|-----------|---------|--------|-----------|---------|--------|
| 130558 | 63 | 40 | 132938 | 52 | 22 | 201354 | 75 | 18 | 205231 | 07 | 33 |
| 130559 | 63 | 40 | 132939 | 52 | 23 | 204001 | 02 | 5 | 205242 | 08 | 5 |
| 130578 | 63 | 31 | 132941 | 52 | 26 | 204002 | 06 | 3 | 205243 | 08 | 12 |
| 130579 | 63 | 30 | 132982 | 76 | | 204003 | 06 | 4 | 205266 | 01 | 1 |
| 130613 | 74 | 30 | 133070 | 014 | 19 | 204004 | 08 | 13 | 205277 | 07 | 55 |
| 130952 | 67 | 30 | 133080 | 83 | 38 | 204005 | 08 | 11 | 205277 | 08 | 24 |
| 131131 | 67 | 56 | 133082 | 83 | 38 | 204010 | 05 | 7 | 205331 | 03 | |
| 131308 | 71 | 27 | 133089 | 51 | 7 | 204011 | 03 | 42 | 205332 | 03 | |
| 131353 | 43 | 7 | 133089 | 51 | 71 | 205004 | 02 | 17 | 205335 | 01 | 35 |
| 131405 | 31 | 53 | 133144 | 31 | 31 | 205006 | 01 | 40 | 205357 | 03 | 18 |
| 131406 | 31 | 53 | 133411 | 51 | 6 | 205007 | 01 | 25 | 205383 | 63 | 52 |
| 131501 | 83 | 15 | 133676 | 32 | 9 | 205008 | 01 | 26 | 205393 | 44 | 3 |
| 131588 | 83 | 9 | 133688 | 74 | 1 | 205009 | 03 | 73 | 205408 | 04 | 42 |
| 131588 | 83 | 13 | 133689 | 74 | 1 | 205010 | 03 | 74 | 205414 | 06 | 23 |
| 131623 | 64 | 18 | 133802 | 62 | 26 | 205014 | 33 | 5 | 205514 | 019 | 18 |
| 131624 | 64 | 19 | 134039 | 014 | 27 | 205032 | 01 | 6 | 205516 | 014 | 24 |
| 131646 | 43 | 28 | 134043 | 014 | 25 | 205033 | 01 | 7 | 205570 | 12 | 7 |
| 131679 | 63 | 67 | 134066 | 41 | | 205034 | 01 | 9 | 205570 | 21 | 34 |
| 131846 | 010 | 4 | 134067 | 41 | | 205048 | 03 | 68 | 205695 | 011 | 1 |
| 131926 | 73 | 31 | 134068 | 41 | | 205064 | 44 | 20 | 205696 | 011 | 2 |
| 131960 | 41 | 23 | 134069 | 41 | | 205071 | 03 | 50 | 205697 | 010 | 26 |
| 132071 | 41 | 16 | 134070 | 41 | | 205074 | 09 | 30 | 205704 | 31 | 1 |
| 132071 | 41 | 20 | 134071 | 41 | | 205098 | 02 | 13 | 205716 | 03 | 57 |
| 132072 | 41 | 17 | 134072 | 41 | | 205099 | 02 | 14 | 205716 | 03 | 80 |
| 132328 | 64 | 72 | 134073 | 41 | | 205102 | 01 | 5 | 205731 | 03 | 81 |
| 132357 | 51 | 72 | 134075 | 51 | 79 | 205113 | 01 | 11 | 205732 | 03 | 81 |
| 132448 | 42 | 55 | 134120 | 33 | 1 | 205115 | 03 | 9 | 205738 | 03 | 75 |
| 132448 | 43 | 47 | 134143 | 014 | 12 | 205155 | 07 | 36 | 205739 | 03 | 77 |
| 132449 | 42 | 56 | 134151 | 014 | 13 | 205155 | 01 | 42 | 205740 | 03 | 79 |
| 132449 | 43 | 49 | 200158 | 84 | | 205165 | 01 | 42 | 205742 | 01 | 102 |
| 132451 | 42 | 57 | 200159 | 84 | | 205203 | 013 | 26 | 205742 | 013 | 46 |
| 132728 | 64 | 80 | 200250 | 22 | | 205204 | 01 | 80 | 205743 | 06 | 5 |
| 132889 | 010 | 33 | 200276 | 51 | 74 | 205204 | 013 | 27 | 205744 | 03 | 21 |
| 132894 | 51 | 76 | 200289 | 82 | 42 | 205205 | 01 | 95 | 205744 | 06 | 6 |
| 132895 | 51 | 77 | 200516 | 82 | 36 | 205208 | 62 | 19 | 205745 | 06 | 27 |
| 132908 | 66 | 36 | 200523 | 92 | | 205209 | 62 | 20 | 205746 | 06 | 28 |
| | | | | | | 205227 | 8 | 2 | 205747 | 06 | 7 |

INDEX NUMERIQUE CATALOGUE AUVERGNE

| Référence | Planche | Repère | Référence | Planche | Repère | Référence | Planche | Repère | Référence | Planche | Repère |
|-----------|---------|--------|-----------|---------|--------|-----------|---------|--------|-----------|---------|--------|
| 205748 | 06 | 32 | 206019 | 014 | 8 | 206165 | 02 | 27 | 206233 | 08 | 14 |
| 205749 | 06 | 38 | 206037 | 07 | 9 | 206168 | 02 | 21 | 206234 | 08 | 10 |
| 205750 | 06 | 2 | 206041 | 01 | 45 | 206171 | 03 | 86 | 206234 | 08 | 15 |
| 205751 | 06 | 9 | 206041 | 011 | 28 | 206174 | 03 | 78 | 206286 | 05 | 18 |
| 205752 | 06 | 10 | 206042 | 08 | 8 | 206174 | 24 | 14 | 206287 | 01 | 59 |
| 205753 | 06 | 11 | 206045 | 03 | 7 | 206175 | 01 | 91 | 206288 | 01 | 63 |
| 205754 | 06 | 1 | 206045 | 04 | 22 | 206175 | 23 | 5 | 206289 | 01 | 62 |
| 205756 | 06 | 22 | 206073 | 02 | 28 | 206177 | 010 | 15 | 206291 | 04 | 41 |
| 205758 | 013 | 43 | 206074 | 01 | 84 | 206178 | 010 | 27 | 206309 | 07 | 34 |
| 205759 | 08 | 6 | 206074 | 011 | 4 | 206178 | 010 | 50 | 206313 | 06 | 25 |
| 205760 | 08 | 20 | 206076 | 08 | 16 | 206178 | 012 | 25 | 206327 | 03 | 1 |
| 205761 | 01 | 19 | 206077 | 06 | 39 | 206178 | 012 | 39 | 206333 | 02 | 6 |
| 205763 | 01 | 31 | 206080 | 04 | 48 | 206178 | 72 | 35 | 206336 | 01 | 10 |
| 205764 | 03 | 4 | 206081 | 01 | 14 | 206179 | 010 | 10 | 206348 | 04 | 30 |
| 205764 | 04 | 23 | 206081 | 01 | 18 | 206179 | 010 | 13 | 206367 | 03 | 25 |
| 205765 | 03 | 58 | 206081 | 010 | 20 | 206179 | 72 | 34 | 206400 | 03 | 84 |
| 205766 | 03 | 60 | 206081 | 010 | 22 | 206179 | 76 | | 206417 | 01 | 71 |
| 205767 | 03 | 61 | 206081 | 010 | 24 | 206182 | 013 | 3 | 206480 | 07 | 23 |
| 205768 | 03 | 63 | 206081 | 31 | 71 | 206184 | 03 | 49 | 206480 | 07 | 43 |
| 205769 | 03 | 62 | 206081 | 75 | 28 | 206198 | 013 | 38 | 206483 | 01 | 97 |
| 205770 | 03 | 64 | 206081 | 76 | | 206200 | 06 | 33 | 206486 | 04 | 1 |
| 205774 | 02 | 26 | 206082 | 03 | 33 | 206203 | 06 | 37 | 206488 | 63 | 12 |
| 205776 | 02 | 25 | 206082 | 31 | 84 | 206205 | 06 | 8 | 206499 | 42 | 60 |
| 205778 | 02 | 18 | 206083 | 05 | 14 | 206206 | 06 | 16 | 206501 | 42 | 61 |
| 205783 | 04 | 2 | 206088 | 01 | 34 | 206206 | 82 | 6 | 206501 | 43 | 39 |
| 205788 | 04 | 11 | 206088 | 01 | 61 | 206206 | 82 | 55 | 206502 | 42 | 59 |
| 205804 | 03 | 66 | 206089 | 01 | 73 | 206210 | 06 | 20 | 206502 | 43 | 50 |
| 205822 | 01 | 55 | 206091 | 01 | 57 | 206211 | 06 | 19 | 206503 | 42 | 58 |
| 205822 | 04 | 50 | 206092 | 01 | 58 | 206212 | 06 | 21 | 206503 | 43 | 51 |
| 205862 | 01 | 8 | 206095 | 01 | 60 | 206214 | 06 | 26 | 206517 | 31 | 32 |
| 205864 | 10 | 12 | 206095 | 04 | 38 | 206215 | 06 | 24 | 206543 | 63 | 19 |
| 205887 | 07 | 52 | 206149 | 01 | 73 | 206226 | 07 | 6 | 206546 | 63 | 13 |
| 205910 | 013 | 24 | 206157 | 01 | 29 | 206226 | 08 | 27 | 206546 | 63 | 23 |
| 205967 | 04 | 10 | 206164 | 01 | 27 | 206226 | 010 | 25 | 206546 | 63 | 24 |
| 205978 | 65 | 64 | 206164 | 03 | 2 | 206227 | 08 | 7 | 206547 | 63 | 13 |
| 205979 | 65 | 70 | 206164 | 03 | 26 | 206228 | 08 | 4 | 206548 | 63 | 13 |

INDEX NUMERIQUE CATALOGUE AUVERGNE

| Référence | Planche | Repère | Référence | Planche | Repère | Référence | Planche | Repère | Référence | Planche | Repère |
|-----------|---------|--------|-----------|---------|--------|-----------|---------|--------|-----------|---------|--------|
| 206550 | 63 | 2 | 207544 | 51 | 67 | 207782 | 013 | 23 | 208465 | 04 | 20 |
| 206551 | 63 | 2 | 207545 | 01 | 52 | 207824 | 12 | 43 | 208466 | 04 | 19 |
| 206552 | 63 | 2 | 207545 | 51 | 68 | 207841 | 66 | 13 | 208487 | 05 | 10 |
| 206614 | 04 | 46 | 207546 | 01 | 53 | 207878 | 014 | 40 | 208503 | 01 | 50 |
| 206684 | 07 | 53 | 207546 | 51 | 69 | 207879 | 014 | 39 | 208552 | 03 | 67 |
| 206687 | 07 | 64 | 207557 | 04 | 47 | 207895 | 03 | 95 | 208570 | 74 | 26 |
| 206700 | 01 | 16 | 207568 | 05 | 26 | 207921 | 07 | 28 | 208570 | 83 | 32 |
| 206721 | 08 | 26 | 207568 | 014 | 35 | 207925 | 03 | 51 | 208571 | 74 | 29 |
| 206721 | 24 | 44 | 207568 | 64 | 96 | 207926 | 03 | 40 | 208572 | 74 | 28 |
| 206724 | 08 | 1 | 207569 | 05 | 22 | 207927 | 03 | 38 | 208573 | 74 | 25 |
| 206739 | 01 | 89 | 207569 | 12 | 81 | 207928 | 03 | 41 | 208573 | 83 | 33 |
| 206801 | 03 | 27 | 207569 | 014 | 34 | 207929 | 03 | 43 | 208575 | 74 | 6 |
| 206864 | 010 | 37 | 207569 | 64 | 98 | 207930 | 03 | 45 | 208576 | 74 | 7 |
| 206918 | 01 | 37 | 207598 | 67 | 14 | 207931 | 03 | 35 | 208593 | 07 | 13 |
| 206919 | 01 | 36 | 207598 | 67 | 20 | 207932 | 03 | 34 | 208593 | 09 | 46 |
| 207093 | 05 | 16 | 207609 | 014 | 21 | 207933 | 03 | 48 | 208600 | 75 | 42 |
| 207094 | 05 | 11 | 207612 | 010 | 19 | 207939 | 01 | 77 | 208604 | 09 | 44 |
| 207122 | 01 | 64 | 207612 | 76 | | 207940 | 01 | 77 | 208608 | 010 | 21 |
| 207122 | 04 | 37 | 207621 | 010 | 2 | 207974 | 01 | 99 | 208608 | 71 | 6 |
| 207143 | 011 | 27 | 207622 | 010 | 3 | 207977 | 01 | 96 | 208608 | 75 | 27 |
| 207143 | 71 | 8 | 207623 | 010 | 6 | 207998 | 03 | 44 | 208609 | 010 | 23 |
| 207144 | 02 | 2 | 207626 | 04 | 18 | 208017 | 08 | 3 | 208609 | 75 | 26 |
| 207145 | 02 | 3 | 207631 | 05 | 4 | 208035 | 66 | 9 | 208635 | 32 | 1 |
| 207146 | 02 | 4 | 207632 | 05 | 5 | 208036 | 66 | 9 | 208636 | 32 | 9 |
| 207166 | 05 | 3 | 207633 | 05 | 8 | 208052 | 03 | 71 | 208637 | 31 | 77 |
| 207169 | 07 | 29 | 207634 | 05 | 9 | 208132 | 01 | 86 | 208662 | 43 | 37 |
| 207173 | 75 | | 207635 | 05 | 12 | 208133 | 01 | 87 | 208663 | 43 | 36 |
| 207287 | 014 | 11 | 207645 | 12 | 10 | 208188 | 51 | 15 | 208678 | 04 | 25 |
| 207310 | 41 | 68 | 207646 | 12 | 13 | 108188 | 53 | 4 | 208681 | 04 | 25 |
| 207311 | 41 | 75 | 207710 | 75 | 12 | 208189 | 12 | 11 | 208688 | 07 | 32 |
| 207312 | 41 | 76 | 207711 | 75 | 13 | 208223 | 013 | 8 | 208693 | 07 | 2 |
| 207393 | 01 | 12 | 207718 | 75 | 8 | 208226 | 04 | 4 | 208693 | 08 | 17 |
| 207435 | 010 | 18 | 207722 | 75 | 6 | 208227 | 04 | 9 | 208694 | 07 | 56 |
| 207475 | 76 | | 207723 | 75 | 7 | 208318 | 010 | 29 | 208700 | 31 | 33 |
| 207543 | 01 | 49 | 207745 | 09 | 35 | 208402 | 09 | 25 | 208701 | 31 | 33 |
| 207544 | 01 | 51 | 207777 | 013 | 23 | 208404 | 04 | 17 | 208703 | 31 | 32 |
| | | | | | | | | | 208704 | 31 | 32 |

INDEX NUMERIQUE CATALOGUE AUVERGNE

| Référence | Planche | Repère | Référence | Planche | Repère | Référence | Planche | Repère | Référence | Planche | Repère |
|-----------|---------|--------|-----------|---------|--------|-----------|---------|--------|-----------|---------|--------|
| 208706 | 07 | 35 | 209064 | 010 | 41 | 209202 | 012 | 2 | 210607 | 12 | 30 |
| 208708 | 07 | 59 | 209065 | 08 | 28 | 209246 | 012 | 9 | 210607 | 12 | 62 |
| 208735 | 04 | 13 | 209066 | 010 | 42 | 209293 | 31 | 19 | 210639 | 03 | 56 |
| 208736 | 04 | 14 | 209079 | 75 | 38 | 209299 | 01 | 3 | 210662 | 07 | 15 |
| 208739 | 51 | 64 | 209080 | 12 | 78 | 209360 | 24 | 12 | 210681 | 43 | 27 |
| 208740 | 51 | 64 | 209081 | 12 | 79 | 209369 | 01 | 77 | 210712 | 43 | 42 |
| 208742 | 12 | 53 | 209081 | 64 | 97 | 209370 | 01 | 77 | 210713 | 41 | 10 |
| 208746 | 12 | 51 | 209082 | 12 | 28 | 209416 | 67 | 2 | 210777 | 43 | 6 |
| 208749 | 81 | 30 | 209084 | 12 | 60 | 209417 | 03 | 70 | 210813 | 01 | 7 |
| 208766 | 011 | 6 | 209085 | 05 | 21 | 209543 | 09 | 29 | 210851 | 03 | 69 |
| 208768 | 011 | 24 | 209086 | 05 | 28 | 209570 | 010 | 48 | 210930 | 07 | 19 |
| 208774 | 12 | 19 | 209086 | 64 | 94 | 209570 | 76 | | 210932 | 07 | 20 |
| 208780 | 02 | 9 | 209088 | 08 | 21 | 209571 | 010 | 49 | 210933 | 07 | 20 |
| 208780 | 03 | 65 | 209096 | 43 | 38 | 209571 | 76 | | 210934 | 07 | 20 |
| 208780 | 04 | 26 | 209099 | 08 | 22 | 209636 | 09 | 26 | 211099 | 71 | 14 |
| 208781 | 04 | 6 | 209110 | 64 | 90 | 209893 | 04 | 25 | 211099 | 75 | 33 |
| 208785 | 51 | 66 | 209142 | 32 | 4 | 209898 | 09 | 5 | 211108 | 010 | 9 |
| 208787 | 51 | 65 | 209143 | 32 | 6 | 209905 | 09 | 21 | 211618 | 012 | 6 |
| 208788 | 51 | 53 | 209155 | 03 | 13 | 209917 | 010 | 51 | 211723 | 012 | 54 |
| 208790 | 12 | 65 | 209156 | 51 | 52 | 209992 | 03 | 47 | 211759 | 65 | 14 |
| 208791 | 23 | 9 | 209157 | 51 | 54 | 210174 | 01 | 20 | 211759 | 67 | 35 |
| 208818 | 31 | 33 | 209159 | 51 | 31 | 210175 | 01 | 20 | 211760 | 67 | 36 |
| 208851 | 01 | 39 | 209160 | 51 | 27 | 210208 | 01 | 22 | 211785 | 03 | 82bis |
| 208915 | 03 | 46 | 209161 | 51 | 26 | 210209 | 01 | 21 | 211786 | 03 | 82 |
| 208927 | 81 | 2 | 209163 | 51 | 56 | 210265 | 41 | 13 | 212083 | 02 | 20 |
| 208938 | 67 | 2 | 209165 | 75 | 52 | 210281 | 52 | 2 | 233399 | 012 | 37 |
| 208943 | 04 | 45 | 209168 | 12 | 3 | 210370 | 04 | 39 | 250036 | 04 | 27 |
| 208953 | 011 | 23 | 209169 | 09 | 33 | 210389 | 81 | 1 | 250045 | 65 | 49 |
| 208970 | 011 | 11 | 209183 | 31 | 63 | 210401 | 012 | 54 | 250046 | 65 | 31 |
| 208971 | 011 | 14 | 209184 | 31 | 63 | 210401 | 61 | 8 | 250047 | 65 | 18 |
| 208988 | 07 | 62 | 209185 | 31 | 63 | 210492 | 09 | 9 | 250049 | 65 | 34 |
| 208998 | 65 | 3 | 209186 | 31 | 63 | 210493 | 09 | 10 | 250050 | 65 | 51 |
| 209006 | 63 | 13 | 209187 | 31 | 63 | 210522 | 01 | 92 | 250055 | 72 | 43 |
| 209007 | 63 | 2 | 209188 | 31 | 63 | 210522 | 23 | 4 | 250066 | 92 | |
| 209062 | 010 | 28 | 209189 | 31 | 63 | 210592 | 63 | 51 | 250075 | 76 | |
| 209063 | 010 | 39 | 209190 | 31 | | 210606 | 02 | 22 | 250079 | 014 | 38 |

INDEX NUMERIQUE CATALOGUE AUVERGNE

| Référence | Planche | Repère | Référence | Planche | Repère | Référence | Planche | Repère | Référence | Planche | Repère |
|-----------|---------|--------|-----------|---------|--------|-----------|---------|--------|-----------|---------|--------|
| 250082 | 65 | 41 | 250512 | 61 | 2 | 250719 | 43 | 10 | 271550 | 02 | 11 |
| 250084 | 72 | 46 | 250512 | 65 | 12 | 250719 | 43 | 18 | 271551 | 02 | 12 |
| 250088 | 72 | 47 | 250513 | 65 | 21 | 250720 | 43 | 11 | 271552 | 02 | 15 |
| 250089 | 71 | 36 | 250514 | 07 | 14 | 250721 | 43 | 13 | 271557 | 44 | |
| 250090 | 71 | 20 | 250514 | 65 | 2 | 250722 | 43 | 12 | 271558 | 44 | |
| 250090 | 73 | 12 | 250514 | 65 | 36 | 250723 | 43 | 21 | 271561 | 44 | 19 |
| 250095 | 65 | 29 | 250516 | 65 | 33 | 250724 | 43 | 23 | 271563 | 44 | 21 |
| 250104 | 013 | 17 | 250516 | 66 | 15 | 250725 | 43 | 22 | 271625 | 06 | 29 |
| 250152 | 013 | 37 | 250517 | 65 | 37 | 250726 | 43 | 30 | 271625 | 013 | 5 |
| 250153 | 013 | 36 | 250518 | 65 | 45 | 250727 | 43 | 25 | 271629 | 62 | 30 |
| 250224 | 82 | 52 | 250519 | 65 | 18 | 250729 | 43 | 24 | 271630 | 62 | 31 |
| 250225 | 65 | 50 | 250521 | 65 | 71 | 250731 | 43 | 31 | 271698 | 012 | 48 |
| 250226 | 65 | 54 | 250524 | 65 | 60 | 250732 | 43 | 33 | 271746 | 33 | 4 |
| 250227 | 65 | 53 | 250524 | 65 | 73 | 270157 | 93 | | 271821 | 66 | 1 |
| 250227 | 66 | 34 | 250525 | 65 | 56 | 270158 | 93 | | 271822 | 66 | 1 |
| 250227 | 67 | 34 | 250529 | 65 | 51 | 270159 | 93 | | 271823 | 66 | 2 |
| 250233 | 010 | 53 | 250530 | 65 | 17 | 270160 | 93 | | 271836 | 75 | 51 |
| 250233 | 76 | | 250530 | 66 | 14 | 270161 | 93 | | 271933 | 013 | 42 |
| 250256 | 82 | 26 | 250531 | 65 | 20 | 270162 | 93 | | 271971 | 02 | 24 |
| 250264 | 73 | 32 | 250531 | 66 | 33 | 270164 | 72 | 2 | 272076 | 013 | 30 |
| 250322 | 09 | 45 | 250532 | 65 | 24 | 270227 | 92 | | 272077 | 013 | 31 |
| 250363 | 73 | 13 | 250533 | 65 | 22 | 270228 | 82 | 11 | 272078 | 013 | 32 |
| 250365 | 07 | 11 | 250534 | 65 | 41 | 270273 | | | 272079 | 013 | 33 |
| 250365 | 09 | 48 | 250535 | 65 | 57 | 270274 | | | 272080 | 013 | 34 |
| 250464 | 013 | 16 | 250535 | 65 | 74 | 270322 | 93 | | 272081 | 013 | 35 |
| 250480 | 012 | 66 | 250577 | 43 | 29 | 270325 | 82 | 13 | 272291 | 72 | 44 |
| 250481 | 012 | 67 | 250641 | 012 | 38 | 270326 | 82 | 23 | 272292 | 72 | 18 |
| 250507 | 61 | 7 | 250709 | 43 | 1 | 270327 | 82 | 22 | 272304 | 33 | 26 |
| 250507 | 61 | 13 | 250710 | 43 | 2 | 270328 | 82 | 21 | 272305 | 33 | 14 |
| 250507 | 65 | 11 | 250711 | 43 | 5 | 270329 | 82 | 20 | 272305 | 33 | 20 |
| 250508 | 65 | 49 | 250712 | 43 | 20 | 270330 | 82 | 24 | 272313 | 04 | 29 |
| 250508 | 67 | 16 | 250713 | 43 | 4 | 270331 | 82 | 24 | 272317 | 04 | 40 |
| 250509 | 65 | 15 | 250714 | 43 | 5 | 270332 | 82 | 30 | 272353 | 44 | 22 |
| 250509 | 65 | 31 | 250715 | 43 | 14 | 270333 | 82 | 30 | 272357 | 01 | 56 |
| 250510 | 65 | 39 | 250716 | 43 | 8 | 270340 | 84 | | 272489 | 07 | 7 |
| 250511 | 65 | 34 | 250717 | 43 | 9 | 270342 | 72 | 1 | 272539 | 014 | 1 |

INDEX NUMERIQUE CATALOGUE AUVERGNE

| Référence | Planche | Repère | Référence | Planche | Repère | Référence | Planche | Repère | Référence | Planche | Repère |
|-----------|---------|--------|-----------|---------|--------|-----------|---------|--------|-----------|---------|--------|
| 272631 | 07 | 1 | 273924 | 34 | 7 | 274458 | 75 | | 274883 | 09 | 11 |
| 272631 | 08 | | 273981 | 51 | 2 | 274458 | 71 | 5 | 274885 | 09 | 17 |
| 272631 | 010 | 14 | 274007 | 51 | 17 | 274464 | 012 | 15 | 274894 | 01 | 88 |
| 272633 | 04 | | 274015 | 31 | 78 | 274478 | 012 | 13 | 274902 | 012 | 41 |
| 273080 | 05 | | 274025 | 12 | 57 | 274499 | 02 | 12 | 274936 | 65 | 27 |
| 273104 | 72 | 45 | 274028 | 04 | | 274500 | 02 | 12 | 274985 | 11 | |
| 273123 | 71 | 4 | 274041 | 011 | 7 | 274501 | 02 | 12 | 275012 | 71 | 30 |
| 273123 | 75 | 46 | 274042 | 011 | 18 | 274503 | 02 | 11 | 275013 | 71 | 31 |
| 272124 | 75 | 45 | 274051 | 07 | 31 | 274504 | 02 | 11 | 275066 | 65 | 55 |
| 273126 | 75 | 1 | 274096 | 31 | 34 | 274505 | 02 | 11 | 275066 | 66 | 5 |
| 273129 | 75 | 11 | 274098 | 31 | 34 | 274507 | 02 | 15 | 275085 | 012 | 20 |
| 273130 | 75 | 5 | 274099 | 31 | 34 | 274508 | 02 | 15 | 275085 | 71 | 26 |
| 273148 | 09 | 34 | 274144 | 81 | 12 | 274509 | 02 | 15 | 275175 | 02 | 19 |
| 273159 | 09 | 32 | 274145 | 81 | 13 | 274519 | 12 | 52 | 275221 | 51 | 20 |
| 273167 | 74 | 20 | 274162 | 42 | 30 | 274521 | 65 | 38 | 275221 | 81 | 3 |
| 273249 | 83 | 31 | 274180 | 012 | 28 | 274524 | 24 | 11 | 275231 | 012 | 41 |
| 273250 | 83 | 31 | 274181 | 012 | 34 | 274539 | 34 | 7 | 275239 | 61 | 4 |
| 273261 | 74 | 12 | 274182 | 012 | 36 | 274545 | 011 | 7 | 275239 | 65 | 10 |
| 273281 | 03 | 54 | 274196 | 34 | 24 | 274554 | 10 | 11 | 275240 | 65 | 58 |
| 273297 | 01 | 98 | 274197 | 34 | 38 | 274562 | 01 | 94 | 275241 | 65 | 42 |
| 273319 | 07 | 10 | 274199 | 12 | 36 | 274585 | 01 | | 275241 | 67 | 45 |
| 273322 | 014 | 20 | 274239 | 51 | 21 | 274586 | 01 | 30 | 275269 | 012 | 27bis |
| 273343 | 71 | 12 | 274239 | 81 | 4 | 274590 | 11 | 17 | 275287 | 65 | 21 |
| 273343 | 75 | 16 | 274328 | 72 | 51 | 274597 | 03 | 72 | 275287 | 67 | 49 |
| 273385 | 66 | 3 | 274328 | 75 | 39 | 274599 | 01 | 90 | 275291 | 09 | 8 |
| 273398 | 012 | 30 | 274331 | 12 | 82 | 274601 | 06 | 17 | 275293 | 09 | 7 |
| 273449 | 013 | 1 | 274331 | 64 | 66 | 274602 | 06 | 18 | 275315 | 12 | 1 |
| 273476 | 71 | 17 | 274357 | 43 | 34 | 274603 | 07 | 51 | 275347 | 43 | |
| 273476 | 75 | | 274360 | 67 | 19 | 274604 | 05 | 1 | 275425 | 72 | 14 |
| 273476 | 75 | 17 | 274361 | 65 | 48 | 274695 | 71 | 3 | 275426 | 72 | 15 |
| 273691 | 34 | 1 | 274361 | 67 | 1 | 274695 | 73 | 14 | 275426 | 72 | 16 |
| 273841 | 04 | 12 | 274362 | 65 | 48 | 274732 | 014 | 37 | 275484 | 09 | 1 |
| 273855 | 04 | 3 | 274362 | 67 | 1 | 274732 | 72 | 38 | 275486 | 41 | 66 |
| 273921 | 34 | 7 | 274441 | 66 | 41 | 274747 | 72 | 56 | 275556 | 52 | 50 |
| 273922 | 34 | 7 | 274441 | 71 | 18 | 274776 | 65 | 26 | 275557 | 72 | 17 |
| 273923 | 34 | 7 | 274441 | 75 | 53 | 274836 | 02 | 16 | 275582 | 72 | 20 |

INDEX NUMERIQUE CATALOGUE AUVERGNE

| Référence | Planche | Repère | Référence | Planche | Repère | Référence | Planche | Repère | Référence | Planche | Repère |
|-----------|---------|--------|-----------|---------|--------|-----------|---------|--------|-----------|---------|--------|
| 275600 | 01 | 65 | 400004 | 73 | 10 | 400010 | 66 | 12 | 400020 | 012 | 11 |
| 275661 | 02 | 1 | 400004 | 74 | 11 | 400010 | 66 | 32 | 400020 | 12 | 96 |
| 275707 | 012 | 1 | 400004 | 74 | 19 | 400010 | 67 | 10 | 400020 | 013 | 29 |
| 275722 | 04 | 35 | 400004 | 74 | 24 | 400010 | 67 | 13 | 400020 | 014 | 23 |
| 275946 | 013 | 22 | 400004 | 75 | 44 | 400010 | 67 | 26 | 400020 | 21 | 18 |
| 276111 | 51 | 1 | 400004 | 76 | | 400010 | 67 | 33 | 400020 | 24 | 25 |
| 276112 | 51 | 1 | 400006 | 12 | 89 | 400010 | 67 | 43 | 400020 | 31 | 15 |
| 276113 | 51 | 1 | 400006 | 014 | 36 | 400010 | 67 | 61 | 400020 | 41 | 28 |
| 276114 | 51 | 1 | 400006 | 64 | 47 | 400010 | 81 | 16 | 400020 | 44 | 18 |
| 276115 | 51 | 1 | 400006 | 64 | 50 | 400010 | 81 | 20 | 400020 | 52 | 49 |
| 276116 | 51 | 1 | 400007 | 51 | 20 | 400010 | 81 | 28 | 400020 | 61 | 19 |
| 276182 | 012 | 8 | 400009 | 09 | 38 | 400010 | 82 | 63 | 400020 | 67 | 5 |
| 400001 | 012 | 33 | 400010 | 01 | 76 | 400010 | 82 | 67 | 400020 | 67 | 53 |
| 400001 | 014 | 42 | 400010 | 03 | 6 | 400010 | 83 | 24 | 400020 | 74 | 5 |
| 400001 | 72 | 37 | 400010 | 03 | 11 | 400010 | 83 | 26 | 400020 | 75 | 48 |
| 400001 | 72 | 42 | 400010 | 03 | 20 | 400012 | 12 | 45 | 400020 | 81 | 6 |
| 400001 | 73 | 30 | 400010 | 03 | 76 | 400013 | 12 | 41 | 400020 | 82 | 51 |
| 400001 | 74 | 15 | 400010 | 04 | 24 | 400013 | 41 | 55 | 400021 | 05 | 6 |
| 400002 | 013 | 41 | 400010 | 07 | 39 | 400020 | 01 | 44 | 400022 | 64 | 9 |
| 400002 | 014 | 18 | 400010 | 010 | 17 | 400020 | 01 | 47 | 400022 | 64 | 61 |
| 400002 | 74 | 22 | 400010 | 010 | 38 | 400020 | 01 | 79 | 400022 | 64 | 86 |
| 400004 | 06 | 36 | 400010 | 011 | 17 | 400020 | 01 | 82 | 400023 | 64 | 35 |
| 400004 | 09 | 4 | 400010 | 011 | 22 | 400020 | 01 | 85 | 400023 | 64 | 81 |
| 400004 | 010 | 36 | 400010 | 012 | 47 | 400020 | 03 | 15 | 400030 | 07 | 3 |
| 400004 | 012 | 62 | 400010 | 012 | 57 | 400020 | 05 | 19 | 400030 | 08 | 18 |
| 400004 | 012 | 65 | 400010 | 12 | 68 | 400020 | 07 | 27 | 400030 | 012 | 5 |
| 400004 | 014 | 5 | 400010 | 12 | 85 | 400020 | 07 | 30 | 400030 | 012 | 52 |
| 400004 | 21 | 15 | 400010 | 014 | 31 | 400020 | 07 | 42 | 400030 | 42 | 50 |
| 400004 | 21 | 28 | 400010 | 21 | 23 | 400020 | 07 | 50 | 400030 | 43 | 56 |
| 400004 | 21 | 42 | 400010 | 42 | 52 | 400020 | 09 | 14 | 400030 | 44 | 34 |
| 400004 | 61 | 12 | 400010 | 43 | 45 | 400020 | 09 | 24 | 400030 | 51 | 4 |
| 400004 | 65 | | 400010 | 43 | 53 | 400020 | 010 | 7 | 400030 | 51 | 30 |
| 400004 | 66 | 19 | 400010 | 51 | 25 | 400020 | 011 | 5 | 400030 | 51 | 34 |
| 400004 | 66 | 39 | 400010 | 62 | 5 | 400020 | 011 | 10 | 400030 | 51 | 38 |
| 400004 | 67 | 29 | 400010 | 64 | 71 | 400020 | 011 | 26 | 400030 | 52 | 8 |
| 400004 | 67 | 51 | 400010 | 66 | 8 | 400020 | 011 | 30 | 400030 | 53 | 40 |

INDEX NUMERIQUE CATALOGUE AUVERGNE

| Référence | Planche | Repère | Référence | Planche | Repère | Référence | Planche | Repère | Référence | Planche | Repère |
|-----------|---------|--------|-----------|---------|--------|-----------|---------|--------|-----------|---------|--------|
| 400030 | 63 | 22 | 400120 | 08 | 23 | 400148 | 01 | 38 | 400154 | 23 | 27 |
| 400030 | 63 | 35 | 400120 | 12 | 5 | 400148 | 03 | 55 | 400154 | 42 | 51 |
| 400030 | 63 | 56 | 400120 | 013 | 47 | 400148 | 03 | 59 | 400154 | 43 | 44 |
| 400030 | 67 | 39 | 400120 | 31 | 81 | 400148 | 04 | 33 | 400155 | 82 | 61 |
| 400030 | 81 | 9 | 400120 | 33 | 6 | 400148 | 21 | 32 | 400155 | 82 | 65 |
| 400030 | 81 | 24 | 400120 | 33 | 30 | 400148 | 42 | 18 | 400156 | 09 | 31 |
| 400030 | 82 | 19 | 400121 | 012 | 16 | 400148 | 43 | 17 | 400156 | 83 | 19 |
| 400030 | 83 | 30 | 400121 | 013 | 44 | 400149 | 32 | 18 | 400157 | 07 | 5 |
| 400032 | 52 | 38 | 400121 | 014 | 3 | 400150 | 04 | 49 | 400157 | 08 | 25 |
| 400032 | 63 | 7 | 400121 | 65 | | 400150 | 12 | 22 | 400158 | 09 | 28 |
| 400032 | 63 | 10 | 400122 | 06 | 12 | 400150 | 012 | 55 | 400163 | 83 | 16 |
| 400032 | 63 | 14 | 400122 | 09 | 2 | 400150 | 42 | 12 | 400167 | 21 | 5 |
| 400032 | 63 | 41 | 400122 | 012 | 60 | 400150 | 51 | 23 | 400167 | 67 | 57 |
| 400032 | 63 | 58 | 400122 | 24 | 9 | 400150 | 62 | 3 | 400168 | 09 | 12 |
| 400033 | 62 | 16 | 400122 | 24 | 19 | 400150 | 66 | 10 | 400168 | 67 | 3 |
| 400034 | 04 | 7 | 400122 | 61 | 10 | 400150 | 67 | 41 | 400168 | 74 | 3 |
| 400034 | 23 | 42 | 400122 | 65 | | 400150 | 81 | 14 | 400168 | 75 | 47 |
| 400034 | 64 | 39 | 400122 | 82 | 32 | 400150 | 81 | 26 | 400169 | 09 | 18 |
| 400040 | 12 | 9 | 400123 | 01 | 100 | 400150 | 82 | 58 | 400169 | 011 | 24 |
| 400040 | 43 | 26 | 400123 | 03 | | 400151 | 01 | 28 | 400169 | 21 | 71 |
| 400040 | 52 | 16 | 400123 | 012 | 63 | 400151 | 01 | 68 | 400169 | 81 | 5 |
| 400043 | 12 | 35 | 400123 | 61 | 15 | 400151 | 04 | 43 | 400170 | 07 | 47 |
| 400043 | 31 | 11 | 400123 | 65 | | 400151 | 12 | 87 | 400170 | 07 | 60 |
| 400043 | 52 | 12 | 400123 | 66 | 37 | 400151 | 23 | 14 | 400170 | 51 | 59 |
| 400050 | 51 | 45 | 400123 | 82 | 4 | 400151 | 23 | 53 | 400171 | 09 | 15 |
| 400063 | 34 | 5 | 400124 | 23 | 23 | 400151 | 64 | 74 | 400171 | 011 | 8 |
| 400063 | 51 | 57 | 400124 | 65 | | 400151 | 73 | 24 | 400171 | 51 | 61 |
| 400080 | 53 | 34 | 400124 | 76 | | 400151 | 81 | 18 | 400175 | 44 | 16 |
| 400082 | 53 | 35 | 400125 | 66 | 16 | 400152 | 12 | 15 | 400175 | 61 | 17 |
| 400094 | 44 | 6 | 400125 | 75 | 40 | 400152 | 24 | 3 | 400175 | 64 | 34 |
| 400100 | 23 | 6 | 400126 | 67 | 27 | 400152 | 42 | 12 | 400184 | 07 | 24 |
| 400105 | 42 | 62 | 400135 | 03 | 37 | 400152 | 67 | 11 | 400184 | 07 | 40 |
| 400105 | 43 | 40 | 400135 | 04 | 15 | 400153 | 04 | 32 | 400184 | 21 | 72 |
| 400110 | 013 | 39 | 400136 | 24 | 31 | 400153 | 42 | 53 | 400190 | 012 | 3 |
| 400110 | 75 | 55 | 400142 | 24 | 41 | 400153 | 43 | 52 | 400191 | 51 | 18 |
| 400120 | 01 | 103 | 400147 | 02 | 7 | 400154 | 12 | 66 | 400192 | 01 | 48 |

INDEX NUMERIQUE CATALOGUE AUVERGNE

| Référence | Planche | Repère | Référence | Planche | Repère | Référence | Planche | Repère | Référence | Planche | Repère |
|-----------|---------|--------|-----------|---------|--------|-----------|---------|--------|-----------|---------|--------|
| 400192 | 012 | 3 | 400246 | 62 | 38 | 400533 | 03 | 8 | 400718 | 53 | 8 |
| 400192 | 51 | 18 | 400279 | 03 | 17 | 400533 | 07 | 37 | 400719 | 53 | 3 |
| 400192 | 51 | 28 | 400290 | 82 | 42 | 400533 | 66 | 6 | 400719 | 53 | 6 |
| 400192 | 51 | 32 | 400373 | 41 | 27 | 400535 | 03 | 3 | 400750 | 014 | 10 |
| 400192 | 62 | 15 | 400379 | 012 | 22 | 400535 | 03 | 19 | 400750 | 82 | 47 |
| 400192 | 63 | 20 | 400381 | 014 | 17 | 400535 | 04 | 21 | 400752 | 64 | 25 |
| 400192 | 67 | 37 | 400431 | 12 | 18 | 400543 | 03 | 19 | 400752 | 64 | 56 |
| 400192 | 81 | 8 | 400431 | 013 | 19 | 400561 | 05 | 2 | 400752 | 64 | 101 |
| 400192 | 81 | 22 | 400431 | 73 | 29 | 400562 | 01 | 24 | 400753 | 12 | 42 |
| 400192 | 83 | 28 | 400433 | 74 | 13 | 400562 | 05 | 17 | 400753 | 12 | 50 |
| 400193 | 012 | 3 | 400434 | 012 | 32 | 400562 | 21 | 16 | 400753 | 66 | 26 |
| 400193 | 51 | 3 | 400434 | 014 | 41 | 400562 | 24 | 22 | 400754 | 08 | 9 |
| 400193 | 62 | 15 | 400434 | 72 | 36 | 400562 | 67 | 50 | 400754 | 12 | 47 |
| 400193 | 63 | 37 | 400434 | 72 | 41 | 400563 | 03 | 12 | 400754 | 014 | 29 |
| 400193 | 63 | 48 | 400440 | 74 | 21 | 400563 | 09 | 22 | 400754 | 31 | 21 |
| 400194 | 51 | 3 | 400444 | 73 | 8 | 400564 | 01 | 24 | 400754 | 41 | 56 |
| 400194 | 64 | 77 | 400444 | 82 | 53 | 400564 | 05 | 17 | 400754 | 64 | 58 |
| 400195 | 01 | 48 | 400445 | 74 | 9 | 400565 | 01 | 43 | 400757 | 03 | 53 |
| 400195 | 012 | 50 | 400445 | 74 | 17 | 400565 | 12 | 95 | 400757 | 014 | 14 |
| 400195 | 51 | 3 | 400447 | 74 | 23 | 400570 | 31 | 13 | 400757 | 33 | 19 |
| 400195 | 51 | 36 | 400466 | 34 | 14 | 400574 | 01 | 83 | 400757 | 33 | 25 |
| 400195 | 64 | 77 | 400469 | 12 | 71 | 400574 | 011 | 3 | 400757 | 41 | 51 |
| 400196 | 51 | 3 | 400480 | 67 | 24 | 400582 | 01 | 83 | 400757 | 44 | 27 |
| 400197 | 42 | 49 | 400481 | 67 | 8 | 400582 | 011 | 3 | 400757 | 63 | 6 |
| 400197 | 43 | 55 | 400485 | 67 | 24 | 400586 | 01 | 83 | 400757 | 63 | 17 |
| 400197 | 82 | 14 | 400486 | 67 | 24 | 400586 | 011 | 3 | 400757 | 63 | 28 |
| 400198 | 11 | 19 | 400486 | 67 | 31 | 400592 | 31 | 83 | 400757 | 63 | 45 |
| 400201 | 53 | 38 | 400510 | 21 | 26 | 400592 | 34 | 16 | 400757 | 63 | 62 |
| 400202 | 03 | 33 | 400510 | 21 | 41 | 400592 | 62 | 13 | 400757 | 64 | 85 |
| 400202 | 63 | 54 | 400513 | 010 | 35 | 400702 | 01 | 93 | 400758 | 04 | 8 |
| 400208 | 51 | 73 | 400514 | 06 | 34 | 400704 | 64 | 31 | 400759 | 23 | 43 |
| 400210 | 011 | 13 | 400516 | 21 | 13 | 400706 | 62 | 29 | 400759 | 31 | 41 |
| 400212 | 53 | 10 | 400518 | 06 | 15 | 400710 | 52 | 5 | 400759 | 31 | 46 |
| 400217 | 67 | 46 | 400532 | 01 | 74 | 400718 | 52 | 2 | 400759 | 41 | 43 |
| 400227 | 52 | 14 | 400532 | 010 | 16 | 400718 | 53 | 2 | 400759 | 62 | 17 |
| 400239 | 51 | 44 | 400532 | 21 | 21 | 400718 | 53 | 5 | 400759 | 64 | 36 |

INDEX NUMERIQUE CATALOGUE AUVERGNE

| Référence | Planche | Repère | Référence | Planche | Repère | Référence | Planche | Repère | Référence | Planche | Repère |
|-----------|---------|--------|-----------|---------|--------|-----------|---------|--------|-----------|---------|--------|
| 400759 | 64 | 40 | 400852 | 64 | 84 | 400867 | 51 | 55 | 400934 | 04 | 16 |
| 400759 | 64 | 82 | 400853 | 63 | 5 | 400868 | 52 | 54 | 400934 | 09 | 37 |
| 400765 | 52 | 45 | 400853 | 63 | 8 | 400869 | 53 | 33 | 400934 | 24 | 42 |
| 400765 | 63 | 66 | 400853 | 63 | 11 | 400872 | 64 | 49 | 400936 | 01 | 9 |
| 400765 | 64 | 43 | 400853 | 63 | 18 | 400872 | 74 | 27 | 400936 | 01 | 75 |
| 400766 | 012 | 7 | 400853 | 63 | 27 | 400872 | 75 | 41 | 400936 | 03 | 10 |
| 400766 | 51 | 70 | 400853 | 63 | 44 | 400885 | 24 | 30 | 400936 | 04 | 31 |
| 400767 | 31 | 12 | 400853 | 63 | 61 | 400896 | 82 | 18 | 400936 | 04 | 34 |
| 400767 | 52 | 13 | 400854 | 03 | 52 | 400928 | 23 | 7 | 400936 | 04 | 44 |
| 400768 | 62 | 33 | 400854 | 63 | 65 | 400928 | 74 | 14 | 400936 | 07 | 38 |
| 400769 | 12 | 39 | 400855 | 64 | 42 | 400930 | 013 | 40 | 400936 | 07 | 46 |
| 400769 | 53 | 36 | 400856 | 52 | 43 | 400930 | 75 | 56 | 400936 | 011 | 16 |
| 400771 | 31 | 60 | 400857 | 52 | 18 | 400932 | 01 | 104 | 400936 | 011 | 21 |
| 400771 | 34 | 6 | 400860 | 010 | 46 | 400932 | 03 | | 400936 | 12 | 16 |
| 400771 | 51 | 58 | 400860 | 014 | 9 | 400932 | 06 | 35 | 400936 | 12 | 23 |
| 400772 | 33 | 13 | 400860 | 74 | 27 | 400932 | 12 | 6 | 400936 | 012 | 46 |
| 400772 | 44 | 29 | 400860 | 76 | | 400932 | 012 | 61 | 400936 | 012 | 56 |
| 400773 | 44 | 7 | 400860 | 82 | 5 | 400932 | 012 | 64 | 400936 | 12 | 67 |
| 400774 | 51 | 10 | 400860 | 82 | 33 | 400932 | 013 | 45 | 400936 | 21 | 22 |
| 400774 | 53 | 13 | 400860 | 82 | 54 | 400932 | 013 | 48 | 400936 | 23 | 15 |
| 400807 | 21 | 61 | 400862 | 07 | 45 | 400932 | 014 | 4 | 400936 | 42 | 13 |
| 400814 | 21 | 58 | 400862 | 12 | 46 | 400932 | 21 | 14 | 400936 | 42 | 17 |
| 400850 | 64 | 24 | 400862 | 51 | 24 | 400932 | 21 | 27 | 400936 | 43 | 16 |
| 400850 | 64 | 55 | 400862 | 67 | 59 | 400932 | 24 | 8 | 400936 | 62 | 4 |
| 400851 | 03 | 5 | 400862 | 81 | 15 | 400932 | 24 | 18 | 400936 | 66 | 7 |
| 400851 | 03 | 24 | 400862 | 81 | 19 | 400932 | 31 | 80 | 400936 | 66 | 11 |
| 400851 | 06 | 31 | 400862 | 81 | 27 | 400932 | 33 | 7 | 400936 | 66 | 30 |
| 400851 | 12 | 49 | 400862 | 82 | 59 | 400932 | 33 | 31 | 400936 | 67 | 9 |
| 400851 | 014 | 28 | 400862 | 83 | 17 | 400932 | 61 | 11 | 400936 | 67 | 25 |
| 400851 | 014 | 30 | 400862 | 83 | 20 | 400932 | 65 | | 400936 | 67 | 32 |
| 400851 | 66 | 25 | 400862 | 83 | 27 | 400932 | 66 | 18 | 400936 | 67 | 42 |
| 400852 | 07 | 25 | 400863 | 51 | 62 | 400932 | 66 | 38 | 400936 | 67 | 60 |
| 400852 | 07 | 48 | 400863 | 82 | 50 | 400932 | 73 | 9 | 400936 | 82 | 62 |
| 400852 | 09 | 19 | 400864 | 23 | 41 | 400932 | 74 | 10 | 400936 | 82 | 66 |
| 400852 | 012 | 10 | 400864 | 64 | 38 | 400932 | 74 | 18 | 400936 | 83 | 18 |
| 400852 | 64 | 57 | 400864 | 81 | 23 | 400934 | 03 | 36 | 400936 | 83 | 21 |

INDEX NUMERIQUE CATALOGUE AUVERGNE

| Référence | Planche | Repère | Référence | Planche | Repère | Référence | Planche | Repère | Référence | Planche | Repère |
|-----------|---------|--------|-----------|---------|--------|-----------|---------|--------|-----------|---------|--------|
| 400938 | 01 | 46 | 400940 | 53 | 39 | 403001 | 21 | 7 | 406007 | 21 | 53 |
| 400938 | 01 | 78 | 400940 | 63 | 21 | 403002 | 03 | 32 | 407721 | 75 | 15 |
| 400938 | 01 | 81 | 400940 | 63 | 34 | 403002 | 21 | 9 | 407738 | 75 | 24 |
| 400938 | 03 | 14 | 400940 | 63 | 55 | 403002 | 31 | 85 | 407739 | 05 | 24 |
| 400938 | 05 | 20 | 400940 | 67 | 38 | 403004 | 05 | 15 | 407739 | 75 | 20 |
| 400938 | 07 | 26 | 400940 | 82 | 17 | 404000 | 24 | 7 | 407739 | 83 | |
| 400938 | 07 | 41 | 400940 | 83 | 29 | 404001 | 21 | 40 | 407740 | 75 | 31 |
| 400938 | 07 | 49 | 400942 | 011 | 12 | 404003 | 01 | 4 | 407741 | 12 | 55 |
| 400938 | 07 | 61 | 400942 | 12 | 8 | 404004 | 62 | 21 | 407741 | 64 | 92 |
| 400938 | 09 | 13 | 400942 | 52 | 15 | 404005 | 42 | 11 | 407741 | 75 | 3 |
| 400938 | 09 | 20 | 400943 | 43 | 25 | 404545 | 75 | 19 | 410333 | 01 | 33 |
| 400938 | 011 | 9 | 400944 | 62 | 39 | 404545 | 83 | | 410333 | 012 | 18 |
| 400938 | 011 | 25 | 400946 | 07 | 63 | 404549 | 05 | 23 | 410408 | 012 | 17 |
| 400938 | 011 | 29 | 400946 | 52 | 19 | 404571 | 010 | 45 | 411699 | 01 | 101 |
| 400938 | 013 | 28 | 400955 | 013 | 20 | 404587 | 01 | 32 | 413480 | 013 | 2 |
| 400938 | 014 | 22 | 400956 | 42 | 63 | 404587 | 03 | 16 | 414884 | 74 | 22bis |
| 400938 | 21 | 6 | 400956 | 43 | 11 | 404587 | 03 | 23 | 414885 | 74 | 27bis |
| 400938 | 21 | 17 | 400957 | 09 | 3 | 404587 | 06 | 30 | 414885 | 76 | |
| 400938 | 21 | 70 | 400957 | 010 | 47 | 404587 | 011 | 15 | 414885 | 83 | 37 |
| 400938 | 21 | 24 | 400957 | 34 | 15 | 404587 | 011 | 20 | 414887 | 014 | 32 |
| 400938 | 31 | 14 | 400957 | 67 | 28 | 404587 | 012 | 45 | 414887 | 42 | 52bis |
| 400938 | 44 | 17 | 400957 | 75 | 43 | 404587 | 32 | 18 | 414887 | 43 | 46 |
| 400938 | 52 | 48 | 400958 | 12 | 84 | 404587 | 66 | 29 | 414887 | 75 | 10 |
| 400938 | 61 | 18 | 400958 | 64 | 70 | 404587 | 83 | 22 | 414887 | 81 | 17 |
| 400938 | 67 | 4 | 400958 | 67 | 12 | 404589 | 75 | 30 | 414887 | 81 | 21 |
| 400938 | 67 | 52 | 400960 | 012 | 51 | 404627 | 12 | 54 | 414887 | 81 | 29 |
| 400938 | 74 | 4 | 400960 | 44 | 33 | 404627 | 64 | 91 | 414887 | 83 | 24bis |
| 400940 | 11 | 18 | 400964 | 41 | 31 | 404627 | 75 | 2 | 414890 | 75 | 49 |
| 400940 | 012 | 4 | 400964 | 52 | 52 | 404629 | 75 | 2 | 414890 | 81 | 7 |
| 400940 | 23 | 13 | 401077 | 83 | 34 | 405723 | 12 | 58 | 414890 | 82 | 70 |
| 400940 | 31 | 75 | 401132 | 014 | 6 | 405767 | 41 | 77 | 414892 | 012 | 12 |
| 400940 | 32 | 19 | 402011 | 53 | 11 | 406000 | 21 | 62 | 414893 | 07 | 4 |
| 400940 | 51 | 19 | 402281 | 09 | 40 | 406002 | 04 | 5 | 414893 | 08 | 19 |
| 400940 | 51 | 29 | 403000 | 01 | 13 | 406002 | 06 | 14 | 414893 | 42 | 48 |
| 400940 | 51 | 33 | 403000 | 01 | 17 | 406005 | 12 | 14 | 414893 | 43 | 57 |
| 400940 | 51 | 37 | 403000 | 31 | 72 | 406006 | 64 | 67 | 414893 | 51 | 5 |

INDEX NUMERIQUE CATALOGUE AUVERGNE

| Référence | Planche | Repère | Référence | Planche | Repère | Référence | Planche | Repère | Référence | Planche | Repère |
|-----------|---------|--------|-----------|---------|--------|-----------|---------|--------|-----------|---------|--------|
| 414893 | 52 | 9 | 434210 | 12 | 64 | 510262 | 64 | 33 | 702038 | 12 | 31 |
| 414893 | 81 | 10 | 434215 | 01 | 54 | 510291 | 62 | 37 | 702038 | 12 | 63 |
| 414893 | 81 | 25 | 434681 | 09 | 36 | 510293 | 31 | 2 | 702071 | 41 | 74 |
| 414896 | 010 | 8 | 450709 | 83 | 35 | 510294 | 31 | 3 | 705085 | 014 | 2 |
| 414897 | 51 | 46 | 488014 | 03 | 39 | 510295 | 31 | 6 | 706662 | 75 | 54 |
| 417003 | 07 | 44 | 488016 | 01 | 72 | 510359 | 31 | 25 | 793059 | 43 | 32 |
| 417004 | 02 | 8 | 488017 | 01 | 72 | 510835 | 64 | 20 | 900300 | 21 | 50 |
| 417010 | 02 | 10 | 488020 | 01 | 2 | 510842 | 12 | 73 | 900300 | 21 | 63 |
| 417011 | 01 | 15 | 488020 | 09 | 27 | 510842 | 64 | 4 | 900400 | 42 | 27 |
| 417012 | 01 | 23 | 490205 | 41 | 73 | 510926 | 41 | 14 | 900800 | 63 | 1 |
| 417013 | 01 | 23 | 490228 | 41 | 72 | 510926 | 41 | 18 | 902607 | 61 | 1 |
| 417014 | 01 | 23 | 505816 | 34 | 42 | 510932 | 31 | 28 | 902607 | 65 | 68 |
| 417018 | 12 | 77 | 506623 | 41 | 36 | 511377 | 32 | 22 | 902645 | 65 | 69 |
| 417018 | 64 | 68 | 506747 | 41 | 35 | 508205 | 21 | 11 | 902706 | 65 | 65 |
| 417019 | 12 | 83 | 506763 | 43 | 10 | 508213 | 21 | | 902711 | 65 | 66 |
| 417019 | 64 | 69 | 506800 | 32 | 12 | 508214 | 21 | 56 | 902712 | 012 | 26 |
| 425003 | 75 | 25 | 506880 | 21 | | 508334 | 65 | 26 | 902712 | 65 | 67 |
| 425004 | 05 | 25 | 506882 | 21 | 57 | 508336 | 65 | 27 | | | |
| 425004 | 75 | 21 | 506883 | 21 | 59 | 508592 | 64 | 53 | | | |
| 425004 | 83 | 36 | 506926 | 34 | 13 | 508966 | 65 | 63 | | | |
| 425004 | 83 | | 507102 | 41 | 44 | 508986 | 24 | 40 | | | |
| 425006 | 75 | 32 | 507104 | 41 | 45 | 610122 | 34 | 38 | | | |
| 425007 | 12 | 56 | 507850 | 44 | 1 | 610126 | 34 | 38 | | | |
| 425007 | 64 | 93 | 507851 | 44 | 1 | 610891 | 51 | 11 | | | |
| 425007 | 75 | 4 | 508224 | 42 | 9 | 610891 | 52 | 1 | | | |
| 425076 | 05 | 27 | 508228 | 42 | 35 | 700236 | 41 | 67 | | | |
| 425076 | 64 | 95 | 509108 | 24 | 29 | 700238 | 41 | 70 | | | |
| 425078 | 12 | 29 | 509150 | 32 | 22 | 700241 | 41 | 69 | | | |
| 425078 | 12 | 61 | 509252 | 31 | 16 | 700242 | 41 | 71 | | | |
| 425078 | 75 | 9 | 509279 | 41 | 2 | 700832 | 21 | 4 | | | |
| 425079 | 014 | 7 | 509299 | 42 | 20 | 701414 | 09 | 42 | | | |
| 425484 | 52 | 2bis | 509872 | 41 | 6 | 701419 | 09 | 41 | | | |
| 425509 | 43 | 7 | 510052 | 21 | | 701427 | 07 | 12 | | | |
| 434206 | 75 | 14 | 510146 | 44 | 10 | 701427 | 09 | 43 | | | |
| 434210 | 12 | 32 | 510226 | 42 | 1 | 701427 | 09 | 47 | | | |
| 434210 | 12 | 59 | 510231 | 42 | 38 | 701894 | 74 | 31 | | | |